

# NANNI MERILIIKENNEMOOTTORI

KÄYTTÖOHJE

DFIXXT09008

MOOTTORI

N4.115

N4.140



ENERGY IN BLUE



## SEURATUT MUUTOKSET

KOODI	HAKEMISTO	PÄIVÄMÄÄRÄ	NIMIKIRJAIMET	KÄÄNNÖSTEN LUONNE	SIVUT
DGBXXT09008	-	11/2018	MC	Luo	-

Huomioikaa kaikki muutokset ja sivut.  
Lisäselkeyden vuoksi on kunkin muutoksen edelle on lisättävä rivi.



Q00 SEURATUT MUUTOKSET	3	RIKKIPITOISUUS	18
SEURATUT MUUTOKSET	3	TALVIDIESEL	18
S00 YHTEENVETO	4	VETTÄ POLTTOAINEESSA	18
S01 JOHDANTO	7	PIENELIÖT POLTTOAINEESSA	18
JOHDANTO	7	PASSIIVISET EPÄPUHTAUDET POLTTOAINEESSA	19
TÄMÄ KÄYTTÖOHJE	8	DIESELPOLTTOAINEEN	19
SISÄLTÖ JA PÄIVITYKSET	8	VOITELUAINEEET	19
S02 TURVALLISUUS	9	VAROIMET	19
YHTEENVETO	9	SUOSITELTUJA TAI HYVÄKSYTTYJÄ ÖLJYJÄ	19
TURVAMERKIT	10	YLEISTÄ	19
TURVALLISUUSOHJEET	10	ÖLJYJEN VISKOSITEETTI	20
PUUTTUVIEN TAI VAURIOITUNEIDEN TURVAMERK- KIEKORVAAMINEN UUSILLA	10	API- JA ACEA-ÖLJYJEN VASTAAVUUS	20
LUE TURVALLISUUSOHJEET	10	JÄÄHDYTYSNESTEET	21
MOOTTORIN JA GENERAATTORIN TURVAKUVAKKEET	11	JÄÄHDYTYSNESTEEN VAIHTOVÄLIT	21
TURVALLISUUDEN VAROIMET	12	VEDEN OMINAISUUDET	21
KUUMAAN PAKOKAASUUN LIITTYVÄT VAROIMET	12	VEDEN OMINAISUUDET JA JÄÄHDYTYSNESTETIIVIS- TEET	21
TYÖSKENTELE HYVIN TUULETETUSSA TILASSA	12	MUUT JÄÄHDYTYSNESTEET	22
JÄTEHUOLTO	12	JÄÄTYMISSUOJA	22
TAHATON MOOTTORIN KÄYNNISTYMINEN	12	TARVITTAVA MÄÄRÄ JÄÄHDYTYSNESTETTÄ VRT.	
TURVALLINEN YLLÄPITOKÄYTÄNTÖ	12	JÄÄHDYTYSNESTELMÄN TILAVUUTEEN	22
TYÖSKENTELE PUHTAALLA ALUEELLA	12	MOOTTORIN KÄYTTÖ LÄMPIMÄSSÄ ILMASTOSSA	22
SUOJAVAADETUS	12	JÄTENESTEIDEN HÄVITTÄMINEN	23
HUOLLA MOOTTORI TURVALLISESTI	13	LIITE	24
ASIANMUKAINEN TYÖVÄLINEIDEN KÄYTTÖ	13	LIITE 1. GLYKOLIN TILAVUUS	24
TUE MOOTTORI KUNNOLLA	13	S04 MOOTTORITAKUU	25
TURVALLISESTI VALAISTU TYÖSKENTELYALUE	13	MOOTTORIN TUNNISTE	25
ASIANMUKAISET NOSTOVÄLINEET	13	MOOTTORIN LUOKITUS	25
MELUSUOJAUS	13	VASTUU MOOTTORISTA	26
GENERAATTORIN TUOTTAMA SÄHKÖ	13	TAKUU	26
SUOJIA KOSKEVAT VAATIMUKSET	13	KALIFORNIAN OSAVALTION ESITYS NRO 65	26
PYÖRIVISTÄ KÄYTTÖAKSELEISTA LOITOLLA PYSYMI- NEN	14	S04 MOOTTORITAKUU	26
MAALIN IRROTUS ENNEN KUUMENTAMISTA	14	EPA-TAKUU	27
KORKEAPAINEISEN POLTTONESTEJÄRJESTELMÄN		S04 MOOTTORITAKUU	27
AVAAMISEEN LIITTYVÄ RISKI	14	S05 MITTARISTO	28
VÄLTÄ KORKEAPAINENESTEILTÄ	14	YHTEENVETO	28
TURVALLINEN JÄÄHDYTYSNESTELMÄN HUOLTO	14	YLEISTÄ	29
VÄLTÄ KUUMUUDEN KEHITTÄMISTÄ PAINEISTETTU- JEN POLTTOAINEPUTKIEKORVAAMINEN LÄHELLÄ	14	PANEELIT, JOIHIN ON AVAIN	29
HITSAUS ELEKTRONISEN OHJAUSYKSIKÖN (ECU)		PANEELIT, JOIHIN EI OLE AVAINTA	29
LÄHETTYVILLÄ	15	C4 PANEELI	30
STAATTISEN SÄHKÖN RISKI	15	C4 TAUSTALLA OLEVAT LIITÄNNÄT	30
KÄSITTELE POLTTOAINETTA TURVALLISESTI - VÄLTÄ AVOTULTA	15	C4 IRTONAISET MITTARIT	30
VARAUDU HÄTÄTILANTEISIIN	15	YLEISTÄ	29
KÄSITTELE KÄYNNISTYSNESTETTÄ TURVALLISESTI (EETTERI)	15	PANEELIT, JOISSA ON AVAIN	29
AKKUJEN TURVALLINEN KÄSITTELY	16	PANEELIT, JOISSA EI OLE AVAINTA	29
ESTÄ AKUN RÄJÄHTÄMINEN	16	C4 PANEELI	30
PAKKASSUOJAUS - TALVIKUNTOON SAATTAMINEN	16	C4 TAUSTAPANEELIN LIITÄNNÄT	30
ELÄ TURVALLISESTI	16	C4 IRTONAISET MITTARIT	30
ESTÄ ONNETTOMUUDET	16	KÄYNNISTYSKYTKIN	30
S03 NESTEET	17	JÄÄHDYTYSNESTEEN LÄMPÖTILA	30
YHTEENVETO	17	AKUN LATAUS	30
POLTTOAINEET	18	HEHKUTUS	31
DIESELPOLTTOAINE	18	MOOTTORIN ÖLJYNPAINEN	31
		VETTÄ POLTTOAINESUODATTIMESSA	31
		C5 PANEELI	32
		C5 VAKIOTOIMITUKSEN IRTONAISET MITTARIT	32

C5 VALINNAISET IRTONAISET MITTARIT	32	TARKASTA ILMANSUODATTIMEN KUNTO	59
C5 KIERROSLUKUMITTARI	32	ILMANSUODATTIMEN PUHDISTAMINEN	59
JA LCD-NÄYTTÖ	32	<b>POLTTONESTEJÄRJESTELMÄ</b>	60
LATURIN LATAUKSEN MERKKIVALON	32	TYHJENNÄ POTTOAINEEN ESISUODATIN VEDESTÄ	60
KÄYNNISTYSKYTKIN	32	POLTTOAINE SUODATTIMEN VAIHTAMINEN	61
ÖLJYNPAINEN ILMAISIN	33	ILMAAMINEN	61
JÄÄHDYTYSNESTEEN LÄMPÖTILAN ILMAISIN	33	ÖLJYTASO - MOOTTORIÖLJYN	62
POLTTOAINEMÄÄRÄN ILMAISIN	33	LISÄÄMINEN	62
VESIMÄÄRÄN ILMAISIN	33	MOOTTORIÖLJYN TYHJENNYS	63
KULKUSYVYYDEN ILMAISIN	33	ÖLJYNSUODATTIMEN VAIHTAMINEN	63
PERÄSIMEN ILMAISIN	34	<b>JÄÄHDYTYSJÄRJESTELMÄ</b>	64
<b>ELEKTRONISET MITTARIT</b>	34	YLEISTÄ	64
<b>NANNI-OHJAUSPANEELIT</b>	35	JÄÄHDYTYSNESTE	65
S06 KOMPONENTIT	37	JÄÄHDYTYSNESTEEN PINNANKORKEUS	65
SUMMARY	37	JÄÄHDYTYSNESTEPIIRIN	66
<b>MOOTTORIN PÄÄKOMPONENTIT</b>	38	TYHJENTÄMINEN	66
MOOTTORI ERI SUUNNILTA KUVATTUNA N4.115 -	39	JÄÄHDYTYSNESTE - TÄYTTÖ	66
N4.140	39	<b>RAAKAVESIJÄRJESTELMÄ</b>	67
HUOMAUTUKSIA	40	SUOJA-SINKKIANODIN TARKASTUS	67
S07 KÄYNNISTYS JA KÄYTTÖ	41	VESILUKKO	67
<b>YHTEENVETO</b>	41	OTA ULOS RAAKAVESIPUMPUN JUOKSUPYÖRÄ	68
<b>ENNEN MOOTTORIN KÄYNNISTÄMISTÄ</b>	42	RAAKAVESISUODATTIMEN PUHDISTUS	69
MOOTTORIN ASENNUS	42	RAAKAVESIJÄRJESTELMÄN - TYHJENNYS	69
POLTTOAINEJÄRJESTELMÄ	42	RAAKAVESIJÄRJESTELMÄ - PUHDISTAMINEN	70
RAAKAVESIJÄRJESTELMÄ	42	JÄÄTYMISEN VAARA - PAKKASELTA SUOJAAMINEN	70
SÄHKÖJÄRJESTELMÄ	42	<b>SÄHKÖJÄRJESTELMÄ</b>	71
<b>KÄYNNISTÄ MOOTTORI</b>	43	JOHDOT JA LIITTIMET	71
KÄYTTÖ KYLMÄLLÄ SÄÄLLÄ	43	<b>AKKU</b>	71
MOOTTORIN KÄYNNISTYS	44	PIDÄ AKKU PUHTAANA	71
MOOTTORI KÄYNNISTETTY	45	IRROTA KÄYNNISTYSKAAPELIT	71
KÄYNNISTYS APUSYÖTTÖKAAPELEILLA	46	KYTKE KAAPELIT	72
MOOTTORI EI SUOSTU KÄYNNISTYMÄÄN	46	AKKUNESTEEN PINNANKORKEUS	72
MOOTTORIN KÄYTTÄMINEN TYHJÄKÄYNNILLÄ	46	AKKUNESTEEN PINNANKORKEUDEN	72
MOOTTORIN NORMAALI KÄYTTÖ	47	TARKASTUS	72
<b>ENNEN VARSINAISTA KÄYTTÖÖNOTTOA</b>	47	VAIHTOVIRTALATURIN HIHNA	73
SISÄÄNAJO	47	SULAKKEET	74
VOIMAN ULOSOTTO	47	<b>SEKALAISTA</b>	75
KAUKO-OHJAIN	48	NOKKA-AKSELIN AJOITUS	75
<b>KÄYTTÖ</b>	48	S09 SÄILYTYS	76
ALUKSEN KÄYTTÄYTYMINEN	48	<b>YHTEENVETO</b>	76
KÄYTÖN AIKANA	48	<b>PITKÄAIKAINEN SÄILYTYS</b>	77
MATKANOPEUS	49	PITKÄAIKAISEN SÄILYTYKSEN	77
ALUKSEN KÄSITTELY (TAITOA VAATIVIEN LIIKKEIDEN	49	EDELLYTTÄMÄ MENETTELY	77
SUORITTAMINEN)	49	MOOTTORIN UDELLEENKÄYNNISTYS	78
MOOTTORI JA PURJEHDUS	50	AKKU	78
VETOUISTELUVENTTIILI	50	S10 VIANMÄÄRITYS	79
<b>MOOTTORILLA AJELUN JÄLKEEN</b>	51		
MOOTTORIN SAMMUTTAMINEN	51		
MOOTTORIN PYSÄYTTÄMISEN JÄLKEEN	51		
ANKKUROINTI	52		
KYLMÄN SÄÄN VAROTOIMIA	52		
S08 YLLÄPITO	53		
<b>YHTEENVETO</b>	53		
TIETOJA	54		
YLEISTÄ	56		
OHJAINVAIJERIT	56		
TURBOAHDIN	57		
TURBON HUOLTO	57		
ILMAN IMUAUKKO	58		



## JOHDANTO

Ennen kuin alat käyttää moottoria, varmista, että tämä käyttöohje on tarkoitettu ko. moottorityypille. Vertaa tunnistekilven tietoihin, jos et ole varma moottorin mallista. Jos sinulla ei ole oikea ohjekirja käytössäsi, ota yhteyttä Nanni-yhtiön jälleenmyyjään.

Kaikki tiedot ja ominaisuudet tässä ohjekirjassa perustuvat sen julkaisuhetkellä saatavilla oleviin teknisiin tietoihin. Muutokset ja päivitykset saatetaan toteuttaa Nanni-yhtiön toimesta ilman erillistä ennakoilmoitusta.

Kuvitus on tarkoitettu yleisohjeeksi ja niiden yksityiskohdat voivat poiketa asennettujen laitteiden rakenteesta joiltain osin.

Mikäli jotkin laitteiston yksityiskohdat eivät näy tässä ohjekirjassa tai jos sinulla on kysyttävää laitteiston toiminnan suhteen, ota yhteys valtuutettuun Nanni-yhtiön jälleenmyyjää, joka voi selventää asiaa. Ota yhteys NANNI INDUSTRIES S.A.S. -yhtiön valtuutettuun jälleenmyyjään koskien moottorisi huoltoa. Luettelo jälleenmyyjistä on saatavana nettisivuiltamme:

**[www.nannidiesel.com](http://www.nannidiesel.com)**

Lue tämä käyttöohje huolellisesti, jotta opit käyttämään ja huoltamaan moottoriasi oikealla tavalla. Laiminlyönnit tässä asiassa voivat aiheuttaa loukkaantumisia tai laitteiston vaurioitumista. Tämä käsikirja on nähtävä pysyväksi osaksi moottoria ja sen kuuluu kulkea moottorin mukana myös silloin, kun se myydään.

Oikea ja vasen puoli määritetään seisomalla käyttö- tai vauhtipyörän puoleisessa päädyssä (takana) ja kasvot suunnattuna kohti moottorin etupuolta.

Kirjoita talteen moottorin sarjanumerot ja varustelukoodit (jos sellaisia on). Nanni-yhtiön edustaja tarvitsee nämä numerotiedot, kun tilaat varaosia. Säilytä tunnistenumerot turvallisessa paikassa. Joidenkin moottorien varusteet, esim. ilmanpuhdistaja ja mittarit, eivät ole pakollisia. Nämä varusteet saattavat olla kolmannen osapuolen toimittamia. Tämä käsikirja koskee vain moottoria sekä niitä varusteita, jotka ovat saatavissa Nanni-yhtiön jakeluverkoston kautta.



## TÄMÄ KÄYTTÖOHJE

Tässä käyttöohjeessa on tärkeitä tietoja, vinkkejä, suosituksia ja varoituksia. Kehotamme sinua lukemaan sen huolella ja perehdy moottoriin ennen kuin käynnistät sen.

Varmista käyttöturvallisuus ja moottorin käyttöikä pidentämistä ajatellen noudata tässä annettuja ohjeita ja varoituksia sekä kaikkia muita veneen mukana toimitettuja asiakirjoja. Niiden noudattamatta jättäminen voi johtaa moottorin vaurioitumiseen tai vakaviin vammoihin.

Varmista, että tämä käyttöohje on aina saatavilla veneessä. Käyttöohjeen on aina oltava saatavilla kaikille, jotka käyttävät moottoria, ts. veneen vuokraajille, lainaajille tai sille, joka ostaa moottorin sinulta.

## SISÄLTÖ JA PÄIVITYKSET

Kaikki tässä käyttöohjeessa annetut tiedot ja ominaisuudet perustuvat julkaisuhetkellä voimassa oleviin teknisiin tietoihin. Muutoksia ja päivitykset saatetaan toteuttaa Nanni-yhtiön toimesta ilman erillistä ennakoilmoitusta.

Kuvitus on tarkoitettu yleisohjeeksi ja kuvitus voi poiketa moottoriin asennetusta laitteistosta joiltain osin. Muutamia käyttöohjeen kohdat eivät koske kaikkia moottoreita. Näissä tapauksissa tekstissä mainitaan, mitä moottoreita ko. kohdat koskevat.

Jos havaitset laitteistoon liittyviä yksityiskohtia, joita ei esitetä tässä käyttöohjeessa tai jos sinulla on kysyttävää jonkin laitteen toiminnasta, ota yhteys valtuutettuun Nanni-yhtiön jälleenmyyjään, joka antaa lisätietoja.

## YHTEENVETO

S02 TURVALLISUUS	9
YHTEENVETO	9
TURVAMERKIT	10
TURVALLISUUSOHJEET	10
PUUTTUVIEN TAI VAURIOITUNEIDEN TURVAMERKKIEN KORVAAMINEN UUSILLA	10
LUE TURVALLISUUSOHJEET	10
MOOTTORIN JA GENERAATTORIN TURVAKUVAKKEET	11
TURVALLISUUDEN VAROTOIMET	12
KUUMAAN PAKOKAASUUN LIITTYVÄT VAROTOIMET	12
TYÖSKENTELE HYVIN TUULETETUSSA TILASSA	12
JÄTEHUOLTO	12
TAHATON MOOTTORIN KÄYNNISTYMINEN	12
TURVALLINEN YLLÄPITOKÄYTÄNTÖ	12
TYÖSKENTELE PUHTAALLA ALUEELLA	12
SUOJAVAADETUS	12
HUOLLA MOOTTORI TURVALLISESTI	13
ASIANMUKAINEN TYÖVÄLINEIDEN KÄYTTÖ	13
TUE MOOTTORI KUNNOLLA	13
TURVALLISESTI VALAISTU TYÖSKENTELYALUE	13
ASIANMUKAISET NOSTOVÄLINEET	13
MELUSUOJAUS	13
GENERAATTORIN TUOTTAMA SÄHKÖ	13
SUOJIA KOSKEVAT VAATIMUKSET	14
PYÖRIVISTÄ KÄYTTÖAKSELEISTA LOITOLLA PYSYMINEN	14
MAALIN IRROTUS ENNEN KUUMENTAMISTA	14
KORKEAPAINEISEN POLTTONESTEJÄRJESTELMÄN AVAAMISEEN LIITTYVÄ RISKI	14
VÄLTÄ KORKEAPAINENESTEILTÄ	14
TURVALLINEN JÄÄHDYTYSJÄRJESTELMÄN HUOLTO	14
VÄLTÄ KUUMUUDEN KEHITTÄMISTÄ PAINESTETTUIJEN POLTTOAINEPUTKIEN LÄHELLÄ	15
HITSAUS ELEKTRONISEN OHJAUSYKSIKÖN (ECU) LÄHETTYVILLÄ	15
STAATTISEN SÄHKÖN RISKI	15
KÄSITTELE POLTTOAINETTA TURVALLISESTI - VÄLTÄ AVOTULTA	15
VARAUDU HÄTÄTILANTEISIIN	15
KÄSITTELE KÄYNNISTYSNESTETTÄ TURVALLISESTI (EETTERI)	16
AKKUJEN TURVALLINEN KÄSITTELY	16
ESTÄ AKUN RÄJÄHTÄMINEN	16
PAKKASSUOJAUS - TALVIKUNTOON SAATTAMINEN	16
ELÄ TURVALLISESTI	16
ESTÄ ONNETTOMUUDET	16

## TURVAMERKIT

Merkkisanaa - **VAARA** tai **VAROITUS** tai **HUOMIO** - käytetään yhdessä turvallisuushuomion kanssa.

**VAARA** on ilmoitus vakavimmasta vaarasta, johon liittyy kuolemanvaara.

**VAROITUS** on ilmoitus erittäin vakavasta vaarasta, johon liittyy merkittävän loukkaantumisen vaara.

**HUOMIO** on ilmoitus varotoimien tarpeellisuudesta, joiden laiminlyönnin seurauksena voi olla edellä mainitut vaaratilanteet. Laitteistovauriot ovat mahdollisia.

**ILMOITUS** on käytössä koskien huomion kiinnittämistä erityistoimiin kohdistuen laitteistoon. Muut merkit ovat edelleen voimassa.

**TÄRKEÄÄ** on merkkisana, jota käytetään laitteistosta huolehtimisen yhteydessä.

## TURVALLISUUSOHJEET

Tämä symboli moottorissa tai tässä ohjekäsikirjassa toimii hälytyksenä mahdollisen tapaturman estämiseksi. Noudata suositeltuja varotoimia ja turvallisen toiminnan käytäntöjä.

## PUUTTUVIEN TAI VAURIOITUNEIDEN TURVAMERKKIEN KORVAAMINEN UUSILLA

Korvaa puuttuvat tai vaurioituneet turvamerkit. Muilta toimittajilta hankituissa osissa ja komponenteissa voi olla lisää turvallisuusohjeita.

## LUE TURVALLISUUSOHJEET

Lue huolellisesti kaikki tämän ohjekirjan sisältämät turvallisuusviestit.

Pidä turvamerkit moitteettomassa kunnossa. Varmista, että uudet laitteiston komponentit ja osat on varustettu asiaankuuluvilla turvamerkeillä.

Lisää turvamerkkejä on saatavana jälleenmyyjältä. Muilta toimittajilta hankituissa osissa ja komponenteissa voi olla lisää turvallisuusohjeita.

Pidä laitteisto asianmukaisessa toimintakunnossa.



**VAARA!**



**VAROITUS!**



**HUOMIO!**



**HUOM!**



**TÄRKEÄÄ!**

Muista, että em. turvamerkit ovat vailla vaaran astetta. Vastuuton toiminta voi johtaa todelliseen vaaratilanteeseen.

Tutustu laitteiston käyttöön ja hallintalaitteiden käyttöön. Älä anna kenenkään käyttää laitteistoa ilman opastusta.

Luvattomat muutokset laitteistoon voivat heikentää sen toimintaa ja/tai turvallisuutta ja vaikuttaa sen käyttöiän pituuteen.



Jos et ymmärrä jotain tämän asiakirjan osaa ja tarvitset apua, ota yhteyttä Nanni-yhtiön edustajaan.

# S02 TURVALLISUUS

## MOOTTORIN JA GENERAATTORIN TURVAKUVAKKEET

Osa tarroista on kiinnitetty suoraan moottoriin. Niiden tarkoituksena on auttaa sinua tunnistamaan nopeasti tiettyjen osien sijainnit ja välttää mahdolliset vaarat toimiessasi moottorin parissa.

Varmista, että nämä tarrat ovat aina näkyvissä ja korvaa ne uusilla, jos ne repeytyvät tai häviävät.



ilmaisee öljyn tyhjennysaukon sijainnin.



viittaa tärkeisiin tietoihin ja ohjeisiin ennen kuin ryhdyt käsittelemään konetta.



ilmaisee mahdolliset sähköiset vaaratekijät.



ilmaisee laitteen kuumat osat, joihin liittyy merkittävä palovammariski.



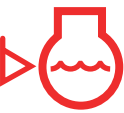
ilmaisee alueen, jossa on paineenalaisia nesteitä.



ilmaisee vaarallisten pyörivien osien sijainnit.



osoittaa, että avotulta tai kipinöitä ei saa tuottaa kohteen läheisyydessä.



ilmaisee jäähdytysnesteen määrän tarkastuspisteen.



ilmaisee moottoriöljyn tarkastuspisteen.



ilmaisee jäähdytysnesteen tyhjennysaukon sijainnin.

## TURVALLISUUDEN VAROTOIMET

### KUUMAAN PAKOKAASUUN LIITTYVÄT VAROTOIMET



Koneen tai työkoneiden huoltaminen moottorin käydessä voi johtaa vakaviin vammoihin. Vältä altistumista kuumille pakokaasuille sekä ihokosketusta kuumien pakoputkiston osien kanssa.

Pakoputkiston osat ja höyryt kuumenevat voimakkaasti käytön aikana. Pakokaasua tai poistoilmaa sisältävät osat kuumenevat lämpötiloihin, jotka riittävät aiheuttamaan palovammoja sekä sytyttämään tai sulattamaan yleisesti käytettyjä materiaaleja.

### TYÖSKENTELE HYVIN TUULETETUSSA TILASSA



Moottorin pakokaasut saattavat aiheuttaa sairastumisen tai jopa kuoleman. Jos moottoria on käytettävä sisätiloissa, johda pakokaasut ulos lisäpakoputken avulla.

Jos pakoputkeen ei ole mahdollista asentaa jatketta, avaa ovet ja ikkunat, jotta raitista ilmaa pääsee sisälle.

### JÄTEHUOLTO



Vääränlainen jätteiden hävittäminen voi aiheuttaa haittaa ympäristölle ja luonnolle. Haitallisia jätteenaineita moottoreihin liittyen ovat öljy, polttoaine, jäähdytysneste, nesteiden suodattimet ja akut.

Käytä ehjiä astioita nesteiden talteenottamisessa; älä kaada jätettä mereen, maahan, viemäriin tai muuhun vesistöön johtavaan uomaan.

Ota yhteys paikalliseen ympäristö- tai kierrätyskeskukseen tai jälleenmyyjään saadaksesi lisätietoa asianmukaisesta jätteiden käsittelystä.

## TAHATON MOOTTORIN KÄYNNISTYMINEN



Vältä tilanteita, joissa moottori ryöstäytyy, sillä siitä voi seurata loukkaantuminen tai kuolema. Älä käynnistä moottoria oikosulkemalla käynnistysmoottorin solenoidin napoja. Moottori käynnistyy, mikäli normaali virtapiiri ohitetaan. Käynnistä moottori käyttäjän istuimelta.

## TURVALLINEN YLLÄPITOKÄYTÄNTÖ



Sisäistä huoltomenettelyt ennen kuin ryhdyt suorittamaan niitä. Pidä työalue puhtaana ja kuivana. Älä voitele, huolla tai säädä moottoria moottorin ollessa käynnissä. Pidä kätesi, jalkasi, hiuksesi ja vaatteesi pois liikkuvien osien ulottuvilta.

Korjaa mahdolliset vauriot välittömästi. Korvaa kuluneet tai vaurioituneet osat. Poista rasva, öljy ja muut jätteet. Omalla käyttövoimalla liikkuvien laitteistojen ollessa kyseessä, irrota akun maakaapeli (-) ennen sähkölaitteiden huoltoa tai hitsaustöitä.

## TYÖSKENTELE PUHTAALLA ALUEELLA



Puhdista työskentelyalue ja kone ennen kuin aloitat työn. Varustaudu kaikilla tarvittavilla työkaluilla. Hanki tarvittavat varaosat. Lue ohjeet huolellisesti ja noudata niitä.

## SUOJAVAADETUS



Käytä hyvin istuvia vaatteita ja asianmukaisia turvavarusteita. Koneen turvallinen käyttö vaatii käyttäjän täyden huomion. Älä kuuntele radiota tai musiikkia kuulokkeilla moottoria huoltaessasi.

## HUOLLA MOOTTORI TURVALLISESTI



Jos hiuksesi ovat pitkät, sido ne taakse. Älä käytä solmiota, huiivia, välttää vaateista tai kaulakoruja toimiessasi liikkuvien osien lähellä. Jos tällaiset jäävät kiinni, seurauksena voi olla vakava loukkaantuminen. Riisu sormukset ja muut korut pois yltäsi. Siten ehkäiset oikosulut ja tarttumisen liikkuviin osiin.

## ASIANMUKAINEN TYÖVÄLINEIDEN KÄYTTÖ



Käytä työhön soveltuvia kunnollisia työkaluja. Kotitekoiset työkalut ja noudattamatta jätetyt menettelyt voivat aiheuttaa vaaratilanteita. Älä käytä U.S-mitotettuja työkaluja metrijärjestelmän kiinnittimiin (esim. 1/2 tuuman kiintoavainta 13 mm mutteriin).

Käytä sähkötyökaluja vain kierteistettyjen osien ja kiinnittimien alkuiroittukseen. Käytä vain oikeankokoisia työkaluja irrottamiseen ja kiristämiseen. Näin välttät luistavien jakoavainten aiheuttamilta tapaturmilta. Käytä vain valmistajan asettamat tekniset tiedot täyttäviä huolto-osia.

## TUE MOOTTORI KUNNOLLA



Laske huollettava kohde aina alustalle ennen huollon aloittamista. Jos työ edellyttää moottorin nostamista, järjestä luotettava nostolaitteisto. Koholleen jätettynä, hydraulisesti tuettu kohde voi laskeutua tai liukua alas. Älä tue moottoria epävarmojen tukien varaan. Älä työskentele moottorin alapuolella, jos se on pelkän tunkin varassa. Noudata tässä käyttöohjeessa suositeltuja menetelmiä.

## TURVALLISESTI VALAISTU TYÖSKENTELYALUE



Valaise työskentelyalue riittävästi ja turvallisesti. Käytä kannettavaa turvalaisinta konehuoneessa. Varmista, että polttimot ovat lankakehikon suojaamina. Rikkoutuneen polttimon kuuma hehkulanka voi saada ulos valuneen polttoaineen tai öljyn syttymään.

## ASIANMUKAISET NOSTOVÄLINEET



Painavien osien virheellinen nostaminen voi aiheuttaa vakavan loukkaantumisen tai laitteiston vaurioitumisen. Käytä asiantuntevaa henkilöstöä, jolla on lakisääteinen toimikelpoisuus saada käyttää raskaita nostolaitteita ja nostossa tarvittavia välineitä.

## MELUSUOJAUS



Pitkäaikainen altistuminen melulle voi aiheuttaa kuulon heikkenemisen tai kuuroutumisen. Käytä sopivia ja tehokkaita kuulosuojaimia tai korvatulppia epämiellyttävältä melulta suojautumiseen.

## GENERAATTORIN TUOTTAMA SÄHKÖ



Generaattori tuottaa suuren määrän sähköä, joka voi olla hengenvaarallista, jos sitä ei käsitellä oikein. Näin ollen, mikä tahansa vaihtovirtageneraattoriin kohdistuva huolto-, kytkentä- tai korjaustyö on teetettävä pätevällä laivasähköasentajalla.

## SUOJIA KOSKEVAT VAATIMUKSET



Jäähdytysjärjestelmän pyörivät tuulettimet, hihnat, hihnapyörät ja käyttölaitteet voivat aiheuttaa vakavan loukkaantumisen. Kaikkien suojien tulee olla paikoillaan aina, kun moottori käy. Käytä hyvin istuvia työvaatteita. Sammuta moottori ja varmista, että tuulettimet, hihnat, hihnapyörät ja käyttölaitteet ovat pysähtyneet ennen säätöjen tai liitäntöjen tekemistä tai puhdistustöihin ryhtymistä tuuletinten ja näiden käyttölaitteiden läheisyydessä.

## PYÖRIVISTÄ KÄYTTÖAKSELEISTA LOITOLLA PYSYMINEN



Takertuminen pyörivään akseliin voi aiheuttaa vakavan loukkaantumisen tai kuoleman. Pidä kaikki suojat aina paikoillaan. Varmista, että pyörivä suoja pyörii esteettä.

Käytä hyvin istuvia vaatteita. Sammuta moottori ja varmista, että kaikki pyörivät osat ja käyttöakselit ovat pysähtyneet ennen säätöjen tai liitäntöjen tekemistä tai puhdistusta.

## MAALIN IRROTUS ENNEN KUUMENTAMISTA



Vältä mahdollisten myrkyllisten kaasujen ja pölyn hengittämistä. Myrkyllisiä kaasuja muodostuu, kun maalattu osa lämpenee hitsattaessa, juotettaessa tai puhalluspumpulla käsiteltäessä.

### Maalin irrotus:

- Poista maali vähintään 100 mm (4 tuuman) alueelta kohteesta, johon kuumentaminen vaikuttaa. Jos maalia ei voi poistaa, käytä hyväksyttyä hengityssuojainta ennen kuumentamista tai hitsaamista.
- Jos hiekkapuhallat tai hiot maalia, varo hengittämästä pölyä. Käytä hyväksyttyä hengityssuojainta.
- Jos käytät liuotinta tai maalinpoistoainetta, poista se saippualla ja vedellä ennen hitsaamista. Siirrä liuotinaine- tai maalinpoistoaineastiat ja muut syttyvät materiaalit työskentelykohteesta.
- Anna liuotinainehöyryjen tuulettua hitsausalueelta ainakin 15 minuuttia ennen hitsaustöitä tai kuumentamista.
- Älä käytä kloorattua liuotinta hitsausalueilla.
- Kaikki työskentely tulee tehdä hyvin tuuletussa tilassa, josta myrkylliset höyryt ja pöly on poistettu.
- Hävitä maali ja liuottimet asianmukaisesti.

## KORKEAPAINEISEN POLTTONESTEJÄRJESTELMÄN AVAAMISEEN LIITTYVÄ RISKI



Polttonesteputkiin jäänyt korkeapaineinen polttoneste voi aiheuttaa vakavia vammoja. Älä irrota tai yritä korjata polttonesteputkia, tunnistimia tai muita komponentteja, jotka sijaitsevat korkeapainepumpun ja

moottorin suuttimien välillä kun kyse on korkeapaine-yhteispaineruiskutus (HPCR) -järjestelmästä. Vain tähän järjestelmään perehtyneet asentajat saavat tehdä näitä korjauksia. Ota yhteys moottorin jälleenmyyjään.

## VÄLTÄ KORKEAPAINENESTEILTÄ



Tarkista hydrauliletkujen kunto säännöllisesti - vähintään kerran vuodessa - vuotojen, kiertymien, viiltojen, murtumien, hankautumien, kohoumien, syöpymisten, paljastuneen lankapunoksen tai muiden kulumisesta tai vaurioista kertovien vikojen varalta. Vaihda kuluneet tai vaurioituneet letkut välittömästi hyväksytyjä varaosia käyttäen. Paineella purkautuva polttoneste voi tunkeutua ihon läpi ja aiheuttaa vakavan loukkaantumisen.

Vältä vaaratilanteet: päästämällä paine ulos järjestelmästä ennen liitosten avaamista. Kiristä kaikki liitokset ennen paineen palauttamista. Mahdolliset vuotokohtat löytyvät pahvinpalasen avulla.

## TURVALLINEN

### JÄÄHDYTYSJÄRJESTELMÄN HUOLTO



Paineenalaisen jäähdytysnesteen räjähdysmäinen purkautuminen jäähdytysjärjestelmästä voi aiheuttaa vakavia palovammoja.

Sammuta moottori. Poista täyttötulppa vasta sen jälkeen, kun se on avattavissa paljain käsin. Löysää kantta hitaasti, jotta paine pääsee poistumaan ja avaa kansi kokonaan vasta tämän jälkeen.

## VÄLTÄ KUUMUUDEN KEHITTÄMISTÄ PAINESTETTUJEN POLTTOAINEPUTKIEN LÄHELLÄ



Kuumuus painestettujen polttoaineputkien lähellä voi sytyttää polttoainesuihkun ja siten aiheuttaa vakavia palovammoja. Älä kuumenna hitsaamalla, juottamalla tai kaasuliekillä painestettuja putkistoja tai muita syttyviä materiaaleja.

Paineputki voi rikkoutua jos kuumuus ulottuu varsinaisen liekitysalueen ulkopuolelle.

Ihoon tunkeutunut neste on poistettava kirurgisesti muutaman tunnin kuluessa tai muuten seurauksena voi olla kuolio. Jos lääkäri ei tunne vaadittavaa hoitotapaa, hänen kuuluu ottaa yhteyttä asiantuntevaan lääketieteelliseen neuvontaan.

## HITSAUS ELEKTRONISEN OHJAUSYKSIKÖN (ECU) LÄHETTYVILLÄ



Jos hitsaus on tarpeen moottorin ympäristössä tai konehuoneessa, pyydä lupa vastuuhenkilöltä. Älä käytä moottorin kaarihitsauslaitteita käynnistämiseen. Näin syntyvä virta ja jännite ovat liian suuria ja voivat aiheuttaa pysyviä vaurioita. Suora hitsaus moottoriin on kielletty.

1. Irrota akun (akkujen) miinuskaapeli (-).
2. Irrota akun (akkujen) positiivinen (+) kaapeli.
3. Kytke positiiviset ja miinuskaapelit toisiinsa. Älä kytke niitä moottorin kannattimen kehykseen.
4. Siirrä kaikki johtosarjojen osat pois hitsausalueen läheisyydestä.
5. Kiinnitä hitsausmuuntajan maadoitus mahdollisimman lähelle hitsauskohdetta ja kaus ohjausyksiköistä.
6. Hitsauksen jälkeen suorita vaiheet 1-5 käänteisessä järjestyksessä.

## STAATTISEN SÄHKÖN RISKI



Rikin ja muiden yhdisteiden poistaminen Ultra-Low Sulfur Diesel (ULSD) -polttoaineesta laskee sen johtokykyä ja lisää sen kykyä varastoida staattista varausta. Jalostamoissa on saatettu lisätä polttoaineeseen staattisuutta vaimentavaa lisäainetta.

On kuitenkin monia tekijöitä, jotka heikentävät lisäaineen tehoa ajan myötä. Staattisia varauksia voi kertyä ULSD-polttoaineeseen sen virratessa polttoainejärjestelmiän läpi. Staattinen sähköpurkaus syttymisherkkien höyryjen yhteydessä voi aiheuttaa tulipalon tai räjähdysen.

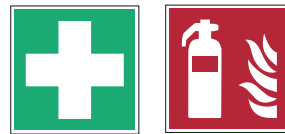
Siksi on tärkeää, että koko järjestelmä, jolla moottoria tankataan (polttoainesäiliö, siirtopumppu, siirtoletku, suutin ja muut osat), on kunnolla maadoitettu ja kiinnitetty.

Ota yhteys polttoaine- tai polttoainejärjestelmän myyjään varmistaaksesi, että järjestelmä noudattaa tankkausstandardit maadoituksen ja kiinnityksen osalta.

## KÄSITTELE POLTTOAINETTA TURVALLISESTI - VÄLTÄ AVOTULTA

Käsittele polttoainetta varoen: se on erittäin tulenarkaa. Älä tankkaa moottorin käydessä tai kun tupakoit, älä tankkaa avotulen tai kipinöiden läheisyydessä. Sammuta moottori ennen tankkausta. Estä tulipalot pitämällä konehuone puhtana polttonesteestä ja öljystä. Pyyhi ylivalunut polttoaine aina heti pois. Käytä vain hyväksytyjä polttoaineastioita tulenarkojen nesteiden kuljetukseen. Älä säilytä polttoaineastiaa tiloissa, joissa on avoliekki, kipinöitä tai pilotiliekki, kuten esimerkiksi veden lämmittimessä.

## VARAUDU HÄTÄTILANTEISIIN



Ole valmiina, jos sytty tulipalo. Pidä ensiapupakkaus ja palosammutin saatavilla. Pidä hälytyspuhelinnumerot (lääkäri, sairaankuljetus, sairaala ja palokunta) lähettyvilläsi.

## KÄSITTELE KÄYNNISTYSNESTETTÄ TURVALLISESTI (EETTERI)



Käynnistysneste on erittäin herkästi syttyvää. Vältä kipinöitä ja avotulta, jos käytät käynnistysnestettä. Pidä käynnistysneste etäällä akuista ja kaapeleista.

Tapaturmien välttämiseksi paineistettua purkkia säilytettäessä sen tulppa on pidettävä paikallaan ja purkkia on säilytettävä suljettuna viileässä ja suojatussa paikassa. Älä polta tai puhkaise käynnistysnestepurkkia. Älä käytä käynnistysnestettä jos moottori on varustettu hehkutulpilla tai imuilman lämmittimellä.



## AKKUJEN TURVALLINEN KÄSITTELY



Jos niitä ei käsitellä oikein, akut voivat aiheuttaa vaaratilanteita. Ylimääräinen kaasu akuissa voi aiheuttaa niiden räjähtämisen. Säilytä akkua kaukana kipinöistä ja avotulesta. **Älä koskaan käytä savukkeensytytintä selvittääksesi elektrolyytin pinnankorkeuden.** Käytä taskulamppua. Älä milloinkaan tarkasta akun lataustilaa oikosulkunavoista metallin kappaleella. Käytä jännitemittaria tai akkuhappomittari.

Irrota aina maadoitettu (-) akun napa ensiksi ja aseta se viimeiseksi paikalleen. Akkunesteen sisältämä rikkihappo on myrkyllistä ja syövyttää ihoa, tekee reikiä vaatteisiin ja se voi aiheuttaa sokeuden roiskuessaan silmiin.

**Vältä vaaratilanteet ja akkunesteen aiheuttamia palovammoja:**



- Täytä akut hyvin ilmastoidussa tilassa
- Käytä silmäsuojia ja kumihansikkaita
- Älä puhdistu akkuja paineilmalla
- Vältä akkunesteen tuottamien höyryjen hengittämistä
- Vältä akkunesteen roiskeita tai tippoja
- Käytä tarkoituksenmukaista apuakkua tai latauslaitetta.

**Jos happoa pääsee iholle tai silmiin:**



- Huuhtelee ihoa vedellä
- Käytä ruokasoodaa tai kalkkijauhetta hapon neutraloimiseksi
- Huuhtelee silmiä vedellä 15-30 minuuttia.
- Hakeudu heti lääkärin hoitoon.

**Jos olet vahingossa niellyt happoa:**

- ÄLÄ oksennuta itseäsi.
- Juo runsaasti vettä tai maitoa, älä kuitenkaan enempää kuin 2 litraa
- Hakeudu heti lääkärin hoitoon.

## ESTÄ AKUN RÄJÄHTÄMINEN



Pidä kipinät, sytytetyt tulitikut ja avotuli kaukana akun yläpinnasta. Akun kaasu voi räjähtää. Älä milloinkaan tarkasta akun lataustilaa yhdistämällä akun napoja metallin kappaleella. Käytä jännitemittaria tai akkuhappomittaria.

Älä lataa jäätynyttä akkua: se saattaa räjähtää. Lämmitä akku 16 °C (60 °F) lämpötilaan ennen lataamista.



### VAROITUS!

Akunnavat, kaapelikengät ja niiden oheistarvikkeet sisältävät lyijyä ja lyijy-yhdisteitä. Huuhtelee kätesi käsiteltyäsi akkuja.

## PAKKASSUOJAUS - TALVIKUNTOON SAATTAMINEN

Katso Ylläpidon kohta 08 - Raakavesijärjestelmä - Jäätävien olosuhteiden riski / Pakkaselta suojaaminen.



### VAROITUS!

Kun moottori on asetettu talvikuntoon, aseta " **EI SAA KÄYTTÄÄ** " tarroja hanoihin ja venttiileihin ja muihin laitteiston osiin, jotka on poistettu käytöstä. Aseta suuri ja näkyvä viesti ohjaushytin kojelautaan.

## ELÄ TURVALLISESTI

Ennen moottorin palauttamista asiakkaalle, on varmistettava, että moottori toimii oikein, erityisesti sen turvalaitteet. Varmista, että kaikki suojat ovat paikoillaan.

## ESTÄ ONNETTOMUUDET



### TÄRKEÄÄ!

Kun moottori on sammutettu, aseta voimansiirron vipu aina vapaa-asentoon.

## YHTEENVETO

S03 NESTEET	17
YHTEENVETO	17
POLTTOAINEET	18
DIESELPOLTTOAINE	18
RIKKIPITOISUUS	18
TALVIDIESEL	18
VETTÄ POLTTOAINEESSA	18
PIENELIÖT POLTTOAINEESSA	18
PASSIIVISET EPÄPUHTAUDET POLTTOAINEESSA	19
DIESELPOLTTOAINEEN VOITELUAINEET	19
VAROTOIMET	19
SUOSITELTUJA TAI HYVÄKSYTTYJÄ ÖLJYJÄ YLEISTÄ	19
ÖLJYJEN VISKOSITEETTI	20
API- ja ACEA-ÖLJYJEN VASTAAVUUS	20
JÄÄHDYTYSNESTEET	21
JÄÄHDYTYSNESTEEN VAIHTOVÄLIT	21
VEDEN OMINAISUUDET	21
VEDEN OMINAISUUDET JA JÄÄHDYTYSNESTETIIVISTEET	21
MUUT JÄÄHDYTYSNESTEET	22
JÄÄTYMISSUOJA	22
TARVITTAVA MÄÄRÄ JÄÄHDYTYSNESTETTÄ VRT. JÄÄHDYSTYSJÄRJESTELMÄN TILAVUUTEEN	22
MOOTTORIN KÄYTTÖ LÄMPIMÄSSÄ ILMASTOSSA	22
JÄTENESTEIDEN HÄVITTÄMINEN	23
LIITE	24
LIITE 1. GLYKOLIN TILAVUUS	24

## POLTTOAINEET



### VAARA!

Polttoaineet ja erät aluksessa olevat nesteet ovat tulenarkoja. Käsittele polttoainetta varoen ja noudata kaikkia turvallisuusohjeita. Älä tankkaa polttoainetta moottorin käydessä. Älä tupakoi tankkauksen aikana tai moottoritilassa. Tuuleta moottoritila ennen käynnistystä. Käytä suojakäsineitä ja silmäsuojia. Vältä synteettisiä vaatteita, jotka voivat sulaa syttyessään. Pidä palosammutinta lähetyillä.

## DIESELPOLTTOAINE

Nanni-yhtiön hyväksymät dieselpolttoaineet ovat seuraavat:

- EN 590-0 (Europe)
- ASTM D975 (Yhdysvalloissa ja aluevesillä, erityisesti Karibian ja Tyynenmeren alueilla),
- BS 2869 Part 1 Class A1 (G.B).
- JIS KS2204 Fuel N°02 (Japani).

Nämä määräykset ovat standardin ISO 8217 DMX mukaisia.

## RIKKIPITOISUUS

### Euroopan unioni:

Vähärikkinen diesel (<50 mg/kg rikkiä) [EN590] tai rikitön diesel (<50 mg/kg rikkiä) [DIN EN590], [ULSD].

### Euroopan unionin ulkopuolella:

Em. EN 590 asetuksen ylittävä rikkimäärä dieselpolttoaineessa vähentää merkittävästi moottorin voiteluaineen suorituskykyä. Moottoriöljy on vaihdettava useimmin ja polttoainesuodattimen vaihtoväliä on lyhennettävä. Pyydä polttoaineen jakelijalta sertifikaatti polttoaineen teknisistä ominaisuuksista ja toimita se lähimmälle Nanni-yhtiön edustajalle lisäohjeita varten. Jos polttoaine ei ole tarkoitettu käytettäväksi meriliikennemootoreissa tai jos polttoaineen rikkipitoisuus on hyvin suuri, seurauksena voi olla moottorin vaurioituminen, jota Nanni-yhtiön takuu ei korvaa.

## TALVIDIESEL

Ilman että asiasta olisi nimenomainen maininta, nämä jakelussa olevat polttoaineet täyttävät jakelualueensa ilmaston asettamat vaatimukset. Yleisesti ottaen, standardin EN 590 mukaista kesädieseliä voidaan käyttää, kun lämpötila ei alita 0 °C [32 °F] ja talvidieseliä voidaan käyttää, kun lämpötila ei alita -20 °C [-4 °F] (tyyppinumero 01-D, Yhdysvalloissa). Joka tapauksessa, kehotamme ottamaan yhteyttä paikalliseen jälleenmyyjään yhteensopivuuden varmistamiseksi.



### HUOM!

Raakaöljytislettien, bensiinin, liuottimien ja hyväksymättömien lisäaineiden lisääminen tarkoituksena parantaa dieselin juoksevuutta erittäin alhaisissa lämpötiloissa voi aiheuttaa moottorivaurioita ja se mitätöi kaikki sopimusperusteiset takuut ja korvausvastuut Nanni-yhtiön osalta.

## VETTÄ POLTTOAINEESSA

Vesi on palamaton ja ei-puristettavissa oleva neste. Tästä syystä vesi polttoaineessa on erityisen haitallista moottorin toiminnan ja polttoaineruiskutusjärjestelmän kannalta. Vettä pääsee helposti polttoainesäiliöön yksinkertaisesti tiivistymisen kautta ja etenkin, jos säiliö on kokonaan tai osittain tyhjä. Täytä polttoainesäiliö ennen varastointia/talvisäilytystä. Tarkasta dieselpolttoaineen vedenerotin säännöllisesti ja puhdista se tarvittaessa. Ennakoi polttoainesuodattimen vaihto. Jos polttoaineessa on suuri määrä vettä, tyhjennä se ja huuhtelee koko polttoaine- ja ruiskutusjärjestelmä puhtaalla dieselpolttoaineella. Vesi dieselpolttoaineessa voi aiheuttaa ei-korjattavissa olevia moottorivaurioita ja ne eivät kuulu Nanni-yhtiön takuiden piiriin.

## PIENELIÖT POLTTOAINEESSA

Vesi polttoainesäiliössä johtaa automaattisesti pieneliöiden kasvuun ja niiden sekoittumiseen polttoaineeseen. Nämä pieneliöt kasvavat nopeasti suotuisassa lämpötilassa. Riippuen niiden koosta, ne voivat kulkeutua suodattimien läpi ja tunkeutua polttoaineen ruiskutusjärjestelmään ja aiheuttaa moottorin totaalisen toimintahäiriön, joka ei kuulu Nanni-yhtiön takuun piiriin. Jos polttoaine likaantuu, ota yhteyttä lähimpään Nanni-yhtiön edustajaan, joka voi tarvittaessa käyttää hyväksyttyä desinfiointiainetta.

## PASSIIVISET EPÄPUHTAUDET POLTTOAINEESSA

On olemassa myös muitakin epäpuhtauksia kuin mikro-organismeja ja bakteereja: näitä ovat mm. ruostehiukkaset, jotka irtoavat metallisäilöiden sisäseinämistä. Joissakin lasikuitusäiliöissä esiintyy ajan kuluessa myös osmoosia ja pieniä hiukkasia saattaa irrota sisäseinämistä ja joutua polttoainekierto. Nämä epäpuhtaudet voivat kulkeutua suodattimien läpi ja hiipiä edelleen ruiskutusjärjestelmään ja aiheuttaa moottorin täydellisen rikkoutumisen, joka ei kuulu Nanni-yhtiön takuun piiriin.

## DIESELPOLTTOAINEEN VOITELUAINHEET

### VAROTOIMET

Moottoriöljyjä on käsiteltävä varoen, sekä turvallisuussyistä että ympäristön pilaantumisen välttämiseksi.

Niiden passiivisuudesta johtuen, kuumat öljyt säilyttävät oletettua korkeamman lämpötilan. Kuuma öljy voi aiheuttaa vakavia palovammoja joutuessaan iholle ja lisäksi sillä voi olla jälkivaikutuksia. Ilmiö korostuu erityisesti silloin, kun käytetty öljyä ollaan tyhjentämässä moottorista. Käytä suojakäsineitä ja silmäsuojia. Älä käytä synteettisiä vaatteita.

Estä epäpuhtauksien pääsy moottoriin täytön aikana ja puhdista täyttöaukko ensin huolella ja käytä puhdasta astiaa.

### SUOSITELTUJA TAI HYVÄKSYTTYJÄ ÖLJYJÄ

On tarpeen erottaa moottorin sisäänajoon tarkoitetut öljyt varsinaisista voiteluöljyistä, joita käytetään sisäänajon jälkeen. Kaikilla moottorien valmistajilla ei ole vastaavia suosituksia. Käyttöopas sisältää tietoa asianmukaisista öljyistä sisäänajotarkoitukseen (jos sellaista suositellaan) ja siitä, mitä käyttötuntimääriä ja ajanjaksoja tulee soveltaa.

### YLEISTÄ

Moottorissa käytettävän öljyn viskositeetin suhteen on noudatettava moottorin käyttöympäristön lämpötiloja siten kuin API (American Petroleum Institute) -luokituksessa ja SAE (Society of Automotive Engineers) -luokituksessa todetaan.

Tiukkojen saasteenestomääräysten voimaantulon johdosta, moottoriöljyjä on kehitetty käytettäväksi vähärikkisten polttoaineiden kanssa (LSD tai ULSD). "CF"-lukonan öljyt ovat nyt historiaa, on käytettävä "CJ-4, CI-4, CH-4" -öljyjä.

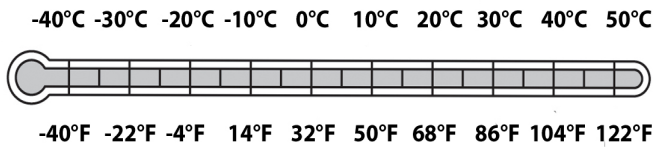
"CH-4" -öljyt korvaavat "CD, CJ, CF-4 ja CG-4" -öljyt. Kaikissa tapauksissa korkea rikkipitoisuus lyhentää merkittävästi öljynvaihtoväliä.

## ÖLJYJEN VISKOSITEETTI

Viskositeetti on öljyn virtausta kuvaava ominaisuus, jonka kaksi numeroa määrittävät: kylmänä tai kuumana. Esimerkki:

15W-40: kylmä viskositeetti -indeksi, jonka perässä on kirjain W tarkoittaen talvea. Alhainen lukuarvo on osoitus hyvästä juoksevuudesta alhaisessa lämpötilassa.

15W-40: kylmä viskositeetti -indeksi (100 °C - kesä). Suuri lukuarvo on osoitus paremmasta voitelusta korkeassa lämpötiloissa.



### Normien asettajaorganisaatiot:

- Society of Automotive Engineers (SAE),
- American Petroleum Institute (API).
- Association des Constructeurs Européens d'(ACEA),
- Japanese Automobile Manufacturer Association (JAMA).



### TÄRKEÄÄ!

Valmistajien taholla öljyt ovat jatkuvan tutkimuksen ja parannustoimien kohteina, erityisesti lisäaineiden osalta, joilla pyritään saavuttamaan parempi vastustuskyky hapettumista vastaan ja parempi polttoainetaloudellisuus. Viittaamme paikallisen Nanniyhtiön edustajan asiantuntemukseen koskien sinulle parhaiten sopivaa moottoriöljyä.

## API- ja ACEA-ÖLJYJEN VASTAAVUUS

API	ACEA - JAMA
CG-4	II E1
CF-4	ACEA E2 , ACEA E3
CH-4	ACEA E5 ; JAMA DH 5
CI-4	II E7
CJ-4	ACEA E9 ; JAMA DH 2

## JÄÄHDYTYSNESTEET

**VAROITUS!**

Tuotteet, jotka eivät täytä vaatimuksia, voivat aiheuttaa vikoja ja vaurioita jäähdytysjärjestelmässä. Tämä voi johtaa jopa Nanni-yhtiön takuun mitätöitymiseen, jos vauriot ovat epäasianmukaisen jäähdytysnesteen aiheuttamia.

## JÄÄHDYTYSNESTEEN VAIHTOVÄLIT

Tyhjennä ja huuhtele jäähdytysjärjestelmä ja täytä se tuoreella jäähdytysnesteellä ohjeen mukaisin aikavälein, jotka riippuvat käytetystä jäähdytysnesteestä ja moottorin ylläpitoaikataulusta.

## VEDEN OMINAISUUDET

Veden ominaisuudet ovat tärkeitä jäähdytysjärjestelmän toiminnantehokkuuden kannalta. Deionisoitua, tislattua tai mineraaleista-vapaata vettä suositellaan sekoitettavaksi etyleeniglykoli- tai propyleeniglykolipohjaisten jäähdytysnestetiivisteiden kanssa.

**TÄRKEÄÄ!**

- Älä käytä jäähdytysjärjestelmän tiivistyslisäaineita tai pakkasnestettä, joka sisältää tiivistyslisäaineita.
- Älä sekoita etyleeniglykoli- ja propyleeniglykolipohjaisia jäähdytysnestettä keskenään.
- Älä sekoita eri merkkisiä jäähdytysnestettä.
- Älä käytä nitriittejä sisältäviä jäähdytysnestettä.

## VEDEN OMINAISUUDET JA JÄÄHDYTYSNESTETIIVISTEET

Jäähdytysnesteen kolme kemiallista perusosaa: etyleeniglykolia (EG) tai propyleeniglykolia (PG) sisältävät pakkasnestet, suojaavat pakkasnestelisiä aineita, ja "laadullisesti" riittävä vesi.

Älä käytä pullotettua juomavettä, sillä se usein sisältää suuria liuenneiden aineiden pitoisuuksia.

Jäähdytysjärjestelmässä käytettävän veden laadun on täytettävä seuraavat minimivaatimukset:

Kloridit	< 40 mg/l
Sulfaatit	< 100 mg/l
Liuenneiden kiintoaineiden kokonaismäärä	< 340 mg/l
Kokonaiskovuus	< 170 mg/l
pH	5,5-9,0

Sekoitettaessa jäähdytysnestetiivistettä veteen, jäähdytysnesteen pitoisuuden on oltava välillä 40 - 60 %. Alle 40 % on riittämätön suojataksaan moottoria korroosiolta. Yli 60 % voi aiheuttaa jäähdytysnesteen geeliytymistä (kiinteytymistä) jäähtyessään ja vahingoittaa jäähdytysjärjestelmää. Yleissääntö on 50/50 -suhde, jos vain mahdollista.

## MUUT JÄÄHDYTYSNESTEET

Muitakin etyleeniglykoli- tai propyleeniglykolipohjaisia jäähdytysnesteitä voi käyttää, jos ne täyttävät seuraavat vaatimukset:

- Esisekoitettu jäähdytysneste, joka täyttää ASTM D6210 -vaatimukset.
- Jäähdytysnestetiiviste, joka täyttää ASTM D6210 -vaatimukset 40/60-suhteessa (tiiviste:käyttökelpoinen vesi).

Jos näitä teknisiä vaatimuksia täyttävää jäähdytysnestettä ei ole saatavilla, käytä jäähdytysnestetiivistettä tai esisekoitettua jäähdytysnestettä, joka täyttää vähintään seuraavat kemialliset ja fysikaaliset vaatimukset:

- Suojaa sylinteriputkia kavitaatiolta käyttämällä todistettua ja tallennettuun menetelmään tai tutkimukseen perustuvaa tuotetta, joka on testattu yli 60 % kuormalla.
- On koostumukseltaan nitriiteistä vapaa.
- Suojaa jäähdytysjärjestelmän metalleja (valurautaa, alumiini- tai kupariseoksia) korroosiolta.

## JÄÄTYMISSUOJA

Glykolin ja veden suhteelliset pitoisuudet moottorin jäähdytysnesteessä määräävät jäätymissuojan rajan.



### TÄRKEÄÄ!

ÄLÄ KÄYTÄ sellaista jäähdytysnesteen ja veden seosta, jossa etyleeniglykolia tai propyleeniglykolia on enemmän kuin 60 %. Lisätietoja on alla olevassa taulukossa:

Etyleeniglykoli	Jäätymissuojan raja
40 %	-24 °C (-12 °F)
50 %	-37 °C (-34 °F)
60 %	-52 °C (-62 °F)
Propyleeniglykoli	Jäätymissuojan raja
40 %	-24 °C (-12 °F)
50 %	-37 °C (-34 °F)
60 %	-52 °C (-62 °F)

TARVITTAVA MÄÄRÄ  
JÄÄHDYTYSNESTETTÄ VRT.  
JÄÄHDYTYSJÄRJESTELMÄN  
TILAVUUTEEN

Katso LIITE 1: GLYKOLIN TILAVUUS

MOOTTORIN KÄYTTÖ LÄMPIMÄSSÄ  
ILMASTOSSA

Nanni-yhtiön valmistamat moottorit on suunniteltu käytettäväksi tässä luvussa esitettyjä jäähdytysnesteitä käyttäen.

Käytä aina suositeltua jäähdytysnestettä, silloinkin vaikka ko. maantieteellisellä alueella pakkasuojaa ei tarvita (jäähdytysneste suojaa moottoria sisäiseltä korroosiolta).



### TÄRKEÄÄ!

Puhdasta hanavettä saa käyttää jäähdytysnesteenä vain hätätilanteessa. Ota yhteys Nanni-yhtiön edustajaan mahdollisimman pian. Näin lisätty vesi on huuhdella ulos mahdollisimman pian.

Moottorin käyttö pelkkä vesi jäähdytysnesteenä saa veden vaahtoamaan ja moottorin rauta- ja alumiiniosat altistuvat hyvin pian sisäiselle korroosiolle, mukaan lukien hilseilylle ja kavitaatiolle, vaikka mukana olisi jäähdytysnesteen lisäaineita.

Kun jäähdytysjärjestelmä on saatu tyhjennettyä, täytä se suosituksen mukaisella jäähdytysnesteellä mahdollisimman pian.

## JÄTENESTEIDEN HÄVITTÄMINEN

Ennen tyhjennystä on varmistettava, että kaikki asianmukaiset varusteet, kuten suppilo(t), letku(t), sopiva astia(t) ja niin edelleen, ovat käden ulottuvilla.

Käytä ehjiä astioita poistettavien nesteiden vastaanottamiseen. Älä käytä elintarvikeastioita, sillä joku voi erehtyä luulemaan niitä juomastioiksi.

Käytä suojakäsineitä ja suojalaseja. Noudata kaikkia turvallisuusohjeita. Odota kunnes moottori on jäähtynyt.

Älä anna jätenesteen vuotaa maahan, viemäriin tai muuhun vesistöön johtavaan uomaan. Virheellinen jäähdytysnesteiden, öljyjen tai muiden kemiallisten nesteiden hävittäminen vahingoittaa ympäristöä ja luokitellaan rikokseksi monissa maissa.



Ympäristöviranomaisilta, kierrätyskeskuksesta tai paikalliselta viranomaiselta tai Nanni-yhtiön edustajalta tai huoltoliikkeestä saat ohjeet asianmukaisesta jätteiden hävittämisestä ja kierrätyksestä.



LIITE

LIITE 1. GLYKOLIN TILAVUUS

tilavuus-% glykolia	30	35	40	45	50	Jää- hdytys järjes- telmän kapa- siteetti, dm <sup>3</sup>
Jääsohjon muo- dostumislämpö- tila, °C	-16	-21	-24	-30	-37	
Jääsohjon muo- dostumislämpö- tila, °F	3,2	-5,8	-11,2	-22	-34,6	
Etyleeniglykolia dm <sup>3</sup> (litra)	9	11	12	14	15	30
	12	14	16	18	20	40
	15	18	20	23	25	50
	18	21	24	27	30	60
	21	25	28	32	35	70
	24	28	32	36	40	80
	27	32	36	41	45	90
	30	35	40	45	50	100
	33	39	44	50	55	110
	36	42	48	54	60	120
	39	46	52	59	65	130
	42	49	56	63	70	140
	45	53	60	68	75	150
	48	56	64	72	80	160
	51	60	68	77	85	170
	54	63	72	81	90	180
	57	67	76	86	95	190
60	70	80	90	100	200	

Alle 30 % glykolitilavuutta on vältettävä.

## MOOTTORIN TUNNISTE



### HUOM!

Vähemmän tärkeät moottoritiedot eivät ehkä ole aivan kuten esitetään. Jotkin komponentit eivät välttämättä sisälly tilattuun moottoriin. Kuvat eivät ole sitovia.

Sekä moottori että voimansiirtojärjestelmä on merkitty tunnistekilvellä, joka sisältää monia tietoja.

Pidä tunnistekilvet saatavilla ja hyvässä kunnossa. Tallenna ja pidä moottorin ja voimansiirtojärjestelmän sarjanumero ja tunniste tallessa. Nämä numerot on aina mainittava tilattaessa huoltoa ja varaosia.

Moottorin tunnistekilpi on seuraava:



TYP ilmaisee moottorin kaupallisen nimityksen.

- NR ilmaisee moottorin sarjanumeron.
- CODE luettelo moottorin tekniset tiedot.

Esimerkki:



- 1 : Moottorityyppi
- 2 : Moottorin numero
- 3 : Moottorin tunnus
- 4 : Nanni-numero

## MOOTTORIN LUOKITUS

Moottorin tyyppi voi olla pakokaasupäästöjen mukaisesti sertifioitu. Se tarkoittaa, että Nanni-yhtiö takaa, että kaikki tiettyä tyyppiä olevat moottorit on hyväksytty ja sertifioitu viranomaisten toimesta vastaamaan eri päästöstandardien vaatimuksia.

Kuitenkin, jotta moottori edelleenkin vastaa näitä standardeja, ylläpidossa ja huollossa on noudatettava erityisvaatimuksia:

- Vain Nanni-yhtiön valmistamia varaosia saa käyttää.
- Ylläpitovälejä on noudatettava.
- Moottoria ei saa muuttaa millään tavalla paitsi sellaisia lisävarusteita ja huoltosarjoja käyttäen, jotka Nanni Industries S.A.S. Ranska on hyväksynyt.
- Polttoainejärjestelmän huolto on aina teetettävä valtuutetussa Nanni-huoltoliikkeessä.
- Muutoksia imu- ja pakokaasujärjestelmiin ei saa tehdä.
- Sinetit saavat murtaa ainoastaan valtuutetut henkilöt.
- Käyttöoppaassa mainittuja ohjeita on noudatettava.

Nanni-yhtiön vastuu moottorin teknisten tietojen tyyppihyväksyntämenettelyn vastaavuudesta mitätöityy, jos yksikin näistä ehdoista jää noudattamatta.

## VASTUU MOOTTORISTA

Nanni-yhtiö suunnittelee moottorinsa sellaisiksi, että niiden ympäristövaikutukset minimoituvat. Tämä tavoite voidaan saavuttaa vain käyttäjien täydellisen yhteistyön tukemana.

Käyttö- ja huolto-ohjeet ovat avuksi moottorin suojaamisessa ja ympäristöystävällisen käytön omaksumisessa.

Varmista, että käytät vain suositeltuja polttoaineita ja öljyjä. Muiden polttoaineiden tai öljyjen käyttö saattaa aiheuttaa vakavia toimintahäiriöitä, liiallista polttoaineen kulutusta, lyhentää moottorin käyttöikää ja suurentaa pakokaasupäästöjä.

Kun tyhjennät öljyn ja vaihdat öljyn- tai polttoainesuodattimen, hävitä jätteet asianmukaisesti. Nämä nesteet ovat hyvin haitallisia kasvillisuudelle ja eläimistölle, jos ne joutuvat luontoon. Käytä imeyttämistuotteita talteenottoon, mikäli öljyä tai polttoainetta joutuu veteen.

## TAKUU

Tämä käsikirja täydentää takuutietoja Kirjanen. Suosittelemme, että luet tämän julkaisun huolella.

Kiinnitä erityistä huomiota sovellettaviin käyttöjaksoihin ja rajoituksiin. Takuuehtojen noudattamatta jättäminen mitätöi takuun.

Takuun voimassaoloon vaikuttaa myös asianmukaisesti suoritettu asennus ja ylläpito Nanni-yhtiön edustajan toimesta.



### HUOM!

Myöhästynyt tai virheellinen ylläpito tai muiden kuin alkuperäisten Nanni-yhtiön valmistamien varaosien käyttö mitätöi Nanni-yhtiön vastuun moottorista ja myös takuu mitätöityy tällöin.

Muutokset moottorin asetuksiin sekä muut tekniset muutokset (varaosat, tarvikkeet, lisälaitteet jne.) **ovat kiellettyjä ellei NANNI INDUSTRIES S.A.S. myönnä kirjallista lupaa.**

Mikä tahansa muutos mitätöi takuun. Vauriot, jotka johtuvat käyttöohjeiden noudattamatta jättämisestä tai virheellisestä käytöstä, eivät myöskään kuulu takuun piiriin.

## KALIFORNIAN OSAVALTION ESITYS NRO 65



### VAROITUS!

Dieselmoottorin pakokaasut ja eräät pakokaasun sisältämät ainesosat voivat Kalifornian osavaltion tietojen mukaan aiheuttaa syöpää, synnynnäisiä epämuodostumia sekä muuta lisääntymiskyvyn heikkenemistä.

Akun navat ja kaapelikengät sisältävät lyijyä ja lyijy-yhdisteitä, jotka Kalifornian osavaltion tietojen mukaan aiheuttavat syöpää ja haittaavat lisääntymiskykyä. Kädet on pestävä huolellisesti edellä mainittujen komponenttien käsittelyn jälkeen.

## EPA-TAKUU

EPA- ja CARB-takuut koskevat ainoastaan uusia moottoreita, jotka on varustettu moottoriin kiinnitetyllä sertifiikaattitarralla ja myyty em. maantieteellisillä alueilla.

EU-numero osoittaa, että moottori on sertifioitu Euroopan Unionin jäsenmaissa direktiivin 97/68/EY mukaisesti. EPA- ja/tai CARB-päästötakuita ei sovelleta EU-maissa.

Moottoriin kiinnitettyä saasteenestotarraa ei saa koskaan irrottaa sylinterilohkosta eikä sitä saa peittää maali-kerroksella. Tämä tarra on todisteena siitä, että moottori täyttää Yhdysvaltojen päästömääräysten vaatimukset. Se on pidettävä saatavilla kaikkina aikoina sen jälkeen, kun alus on siirtynyt Pohjois-Amerikan saasteenestoalueen (North American Emission Control Area, ECA) aluevesille.

## SAASTEENESTOJÄRJESTELMIIN LIITTYVÄ LAINSÄÄDÄNTÖ

Yhdysvaltalaiset EPA- ja CARB-järjestelmät kieltävät sellaisten laitteiden tai osien poistamisen tai toiminnallisuuden estämisen, jotka on asennettu tai jotka kuuluvat moottoreiden ja laitteiden rakenteisiin, jotta sovellettavien saasteenestomääräysten vaatimukset tulisivat täytetyiksi ennen tai jälkeen moottorin/laitteidton myymistä loppukäyttäjälle.

## EUROOPAN UNIONIN (EU) PÄÄSTÖJÄ KOSKEVA JULISTUS VAATIMUSTENMUKAISUUS

EU-numeron esiintyminen tarrassa on osoitus siitä, että meriliikenteessä käytettävä dieselmoottori on sertifioitu Euroopan Unionin jäsenmaissa siten kuin direktiivissä 97/68/EY todetaan, ja direktiivin 2004/26/EY sisältämiä muutoksia noudattaen. EU-moottoriperhe on luetteloitu päästöjä koskevassa tarrassa.

Valmistajan ohjeiden mukaisesti asennetut Nanni Industries -yhtiön valmistamat meriliikenteeseen tarkoitettut dieselmoottorit ilman integroitua pakokaasujärjestelmää siten kuin direktiivissä 97/68/EY todetaan, ja direktiivin 2004/26/EY sisältämät muutokset huomioon ottaen, tuottavat sellaisia määriä hiilimonoksidia, hiilivetyjä, typen oksideja ja hiukkaspäästöjä jotta ne täyttävät Huvivenedirektiivin 2003/44/EY vaatimukset.

## YHTEENVETO

S05 MITTARISTO	28
YHTEENVETO	28
YLEISTÄ	29
PANEELIT, JOIHIN ON AVAIN	29
PANEELIT, JOIHIN EI OLE AVAINTA	29
C4 PANEELI	30
C4 TAUSTALLA OLEVAT LIITÄNNÄT	30
C4 IRTONAISET MITTARIT	30
KÄYNNISTYSKYTKIN	30
JÄÄHDYTYSNESTEEN LÄMPÖTILA	30
AKUN LATAUS	30
HEHKUTUS	31
MOOTTORIN ÖLJYNPAIN	31
VETTÄ POLTTOAINESUODATTIMESSA	31
C5 PANEELI	32
C5 VAKIOTOIMITUKSEN IRTONAISET MITTARIT	32
C5 VALINNAISET IRTONAISET MITTARIT	32
C5 KIERROSLUKUMITTARI JA LCD-NÄYTTÖ	32
LATURIN LATAUKSEN MERKKIVALO	32
KÄYNNISTYSKYTKIN	32
ÖLJYNPAINEN MERKKIVALO	33
JÄÄHDYTYSNESTEEN LÄMPÖTILAN MERKKIVALO	33
POLTTOAINEMÄÄRÄN ILMAISIN	33
VESIMÄÄRÄN ILMAISIN	33
ALUKSEN KULKUSYVYYDEN ILMAISIN	33
PERÄSIMEN ASENNON ILMAISIN	34
ELEKTRONIIKKAMITTARIT	34
NANNI-OHJAUSPANEELIT	35

## YLEISTÄ

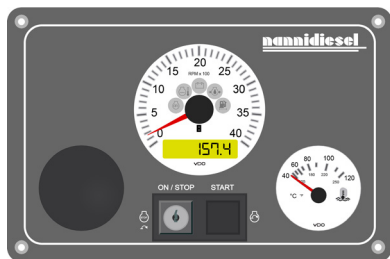
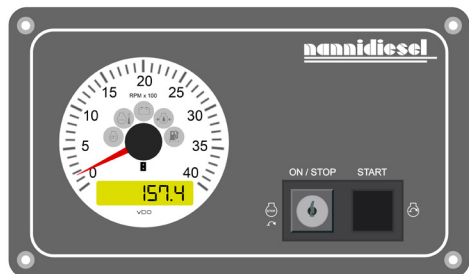
Mittaristopaneeli (tai sarja erillisiä mittareita) sisältää tärkeää lisätietoa moottorista. Tässä luvussa vain kuvaillaan välineitä ja paneeleita, jotka on asennettu Nanni-moottoreihin. Ota yhteys jälleenmyyjään, jos veneen varustelu poikkeaa tässä kuvaillusta tai jos et ole varma niiden toiminnasta. Riippuen venetyypistä, mittarit voidaan asentaa suoraan kojetaululle ilman paneelia.

Joissakin veneissä järjestelmää ilman avainta käytetään ylimääräiseltä mittaristopaneelilta kannelta. Asianmukainen käytäntö on, että paneeli on varustettu avainkytkimellä, joka sijaitsee ohjaushytissä ja sillä estetään luvaton käynnistäminen toissijaiselta paneelilta. Moottorin käynnistäminen tältä paneelilta tapahtuu siten, että pääpaneeli on asetettava IGNITION (sytytys) -asentoon (ON).

Nanni Industries -yhtiön valmistama mittaristopaneelivalikoima on hyvin laaja, ja siihen vaikuttaa myös moottorin tyyppi ja tekniikka. Tämä tarkoittaa sitä, että jotkin näytöt on tarkoitettu yksinomaan yhdelle moottorityypille. Tässä jäljempänä esittelemme nykyisen Nanni-mittaristopaneelivalikoiman, jonka perässä seuraa taulukko moottoreista ja ao. mittaristopaneeleista.

PANEELIT, JOISSA ON AVAIN

PANEELIT, JOISSA EI OLE AVAINTA



# S05 MITTARISTO

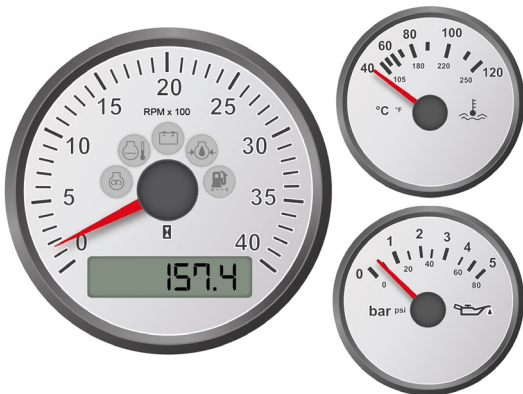
## C4 paneeli

### C4 TAUSTAPANEELIN LIITÄNNÄT



Nannin kootut paneelit ovat käyttövalmiita ja ne soveltuvat kytkettäviksi suoraan moottorin jatkoakselilla.

### C4 IRTONAISET MITTARIT



### KÄYNNISTYSKYTKIN

Tämän laitteen avulla moottori voidaan käynnistää ja sammuttaa.

**On/Stop (käynnistys/pysäytys):** Tämän painikkeen kytketään järjestelmän jännite päälle ja pois (moottorin sammuttamiseksi)

**Start (käynnistys):** Hehkuta moottoria, paina painiketta puolittain 10-20 sekuntia ulkolämpötilan mukaan. Käynnistä moottori painamalla painike pohjaan asti.



### JÄÄHDYTYSNESTEEN LÄMPÖTILA



Tämä varoitusvalo syttyy ja äänimerkki kuuluu, jos jäähdytysnesteen lämpötila on liian korkea.



**VAARA!**

Älä avaa jäähdytysnesteen täyttökorkkia tai mitään jäähdytysjärjestelmän tulppaa moottorin ollessa lämmin tai kuuma. Höyryä ja kuumaa nestettä voi tällöin purkautua ulos.

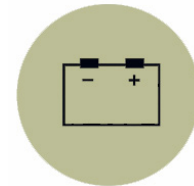


**VAROITUS!**

Jos hälytys käynnistyy moottorin käydessä, sammuta moottori ellei äärimmäinen hätätilanne ole päällä. Odota, kunnes moottori on jäähtynyt. Tarkista jäähdytysnesteen määrä, hihnan kunto, raakavedensuodatin ja onko pohjahana auki.

Moottorin käyttäminen, jos jäähdytysnesteen lämpötila on liian korkea, voi aiheuttaa vakavan moottorivaurion. Älä käytä moottoria, jos ongelma ei poistu vaan ota yhteys Nanni-huoltoedustajaan niin pian kuin mahdollista.

### AKUN LATAUS



Tämä merkkivalo syttyy hetkeksi, kun sähköjärjestelmä kytketään päälle.

Jos tämä merkkivalo syttyy moottorin käydessä, se ilmoittaa, ettei laturi lataa.

# S05 MITTARISTO

Syynä voi olla vika staattorissa, sähköjärjestelmässä tai siinä, että laturin hihna on löysällä.



## VAROITUS!

Jos hälytys käynnistyy moottorin käydessä, sammuta moottori, ellei äärimmäinen hätätilanne ole päällä, ja tarkasta hihnajärjestelmän komponenttien kunto. Tarkista myös sähköjärjestelmän komponenttien kunto (sulakkeet, akku jne.).

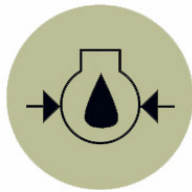
Älä käytä moottoria, jos ongelma ei poistu vaan ota yhteys Nanni-huoltoedustajaan niin pian kuin mahdollista.

## HEHKUTUS



Tämä lamppu syttyy, kun hehkutulpat ovat aktivoituina, ennen moottorin käynnistämistä. Lamppu sammuu muutaman sekunnin kuluttua.

## MOOTTORIN ÖLJYNPAINE



Tämä merkkivalo syttyy ja äänimerkki kuuluu, jos moottoriöljyn paine on liian alhainen.



## VAROITUS!

Jos hälytys käynnistyy ajon aikana, sammuta moottori, ellei äärimmäinen hätätilanne ole päällä, ja tarkista moottorin öljyn määrä ja öljynsuodattimen kunto.

Moottorin käyttäminen, kun öljynpaine on liian alhainen, voi aiheuttaa vakavan moottorivaurion. Älä käytä moottoria, jos ongelma ei poistu vaan ota yhteys Nanni-huoltoedustajaan niin pian kuin mahdollista.

## VETTÄ POLTTOAINESUODATTIMESSA



Tämä merkkivalo syttyy ja kuuluu äänimerkki, jos polttoainejärjestelmässä on liian paljon vettä (tämä koskee vain tilanteita, kun ko. laite on asennettu suodattinkoteloinnin pohjalle). Tätä hälytystä ei ole N2-, N3- ja N4-moottoreissa.

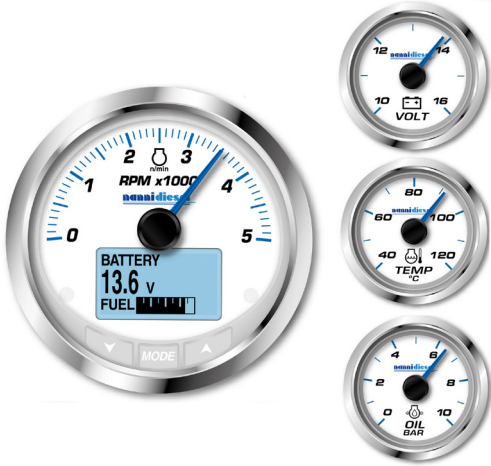
Jos hälytys kuuluu, sammuta moottori ja tyhjennä vesi polttoainesuodattimesta. Kuten tavallista, ennen kuin teet mitään toimenpiteitä moottorille, odota turvallisuussyistä kunnes se on jäähtynyt.



# S05 MITTARISTO

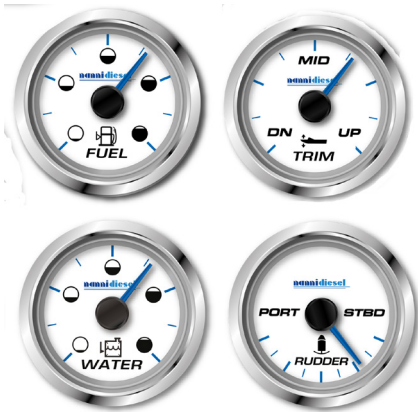
## C5 PANEELI

### C5 VAKIOTOIMITUKSEN IRTONAISET MITTARIT



Nämä mittarit ovat saatavilla joko 12 V tai 24 V DC -järjestelmiin. Paneelien ja miireiden ulkonäkö voi muuttua ilman etukäteen annettavaa ilmoitusta.

### C5 VALINNAISET IRTONAISET MITTARIT

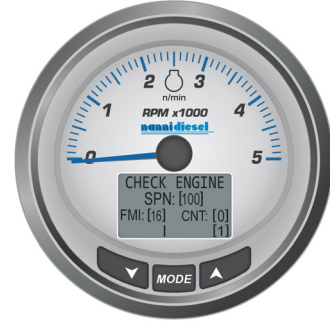


Ota yhteys Nanni-edustajaan näihin mittareihin liittyen. Jotkin niistä saattavat edellyttää erillistä tilausta.

Mittaristopaneelin mittareiden toiminnot on kuvailtu yksityiskohtaisesti ao. mittaristikäsikirjassa.

### C5 KIERROSLUKUMITTARI JA LCD-NÄYTTÖ

Analoginen kierroslukumittari näyttää moottorin nopeuden. Lukema x1000 on moottorin kierrosluku minuutissa. Katso alla olevaa esimerkkiä:



### LATURIN LATAUKSEN MERKKIVALON

Näyttää jännitteen laturin navoissa.



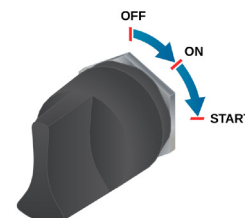
### KÄYNNISTYSKYTKIN

Tästä moottori käynnistetään ja sammutetaan.

**Off (pois päältä):** Sähköpiiri on sammutettuna (OFF) ja virta-avain voidaan irrottaa.

**On (päällä):** Sähkönsyöttö on päällä (ON) ja virta-avainta ei voi irrottaa.

**Start (käynnistys):** Käynnistysmoottori tulee jännitteiseksi ja pyörittää moottoria. Käynnistysavain palaa ON-asentoon heti, kun se vapautetaan.



# S05 MITTARISTO

## ÖLJYNPAINEEEN ILMAISIN

Tämä ilmaisim ei osoita öljyn määrää. Se osoittaa moottoriöljyn paineen baareina ja psi-yksikköinä.

Jos öljynpaine voitelujärjestelmässä on liian alhainen, varoitussummeri hälyttää ja vastaava merkkivalo syttyy (ON).

Jos hälytys käynnistyy (ON) moottorin käydessä, sammuta moottori ellei äärimmäinen hätätilanne ole päällä. Tarkasta öljynpinnan korkeus ja öljynsuodattimen kunto.

Moottorin käyttäminen öljynpaineen ollessa liian alhainen voi aiheuttaa vakavan moottorivaurion. Älä käytä moottoria, jos ongelma ei poistu vaan ota yhteys Nanni-huoltoedustajaan niin pian kuin mahdollista.



## JÄÄHDYTYSNESTEEN LÄMPÖTILAN ILMAISIN

Ilmaisee jäähdytysnesteen lämpötilan. Jos lämpötila on liian korkea, varoitussummeri soi ja vastaava hälytys kytkeytyy päälle (ON).

Jos hälytys käynnistyy (ON) moottorin käydessä, sammuta moottori ellei äärimmäinen hätätilanne ole päällä. Odot, kunnes moottori on jäähtynyt. Tarkasta jäähdytysnesteen määrä, hihnan kunto, raakavedensuodatin ja onko pohjahana auki.

Moottorin käyttäminen, jos jäähdytysnesteen lämpötila on liian korkea, voi aiheuttaa vakavan moottorivaurion. Älä käytä moottoria, jos ongelma ei poistu vaan ota yhteys Nanni-huoltoedustajaan niin pian kuin mahdollista.



**VAARA!**

Älä avaa jäähdytysnesteen täyttökorkkia tai mitään jäähdytysjärjestelmän tulppaa moottorin ollessa lämmin tai kuuma. Höyryä ja kuumaa nestettä voi tällöin purkautua ulos.

## POLTTOAINEMÄÄRÄN ILMAISIN

Näyttää säiliössä olevan polttoaineen määrän.



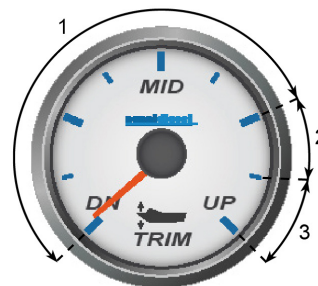
## VESIMÄÄRÄN ILMAISIN

Näyttää veden määrän vesisäiliössä (jos sisältyy varusteluun).



## KULKUSYVYYDEN ILMAISIN

Tämä laite näyttää sisäperämoottorin kallistuksen tason (mikäli se sisältyy varusteluun) ja siihen kuuluu kolme sektoria. Huomaa, että aluksen kulkusyvyyden muuttaminen vaikuttaa aluksen suorituskykyyn ja käyttäytymiseen.



# S05 MITTARISTO

Kaksimootorisessa aluksessa kumpikin moottori voi olla säädettävissä erikseen. Tällöin aluksessa on yksi kulkusyvytyden ilmaisin kullekin moottorille erikseen. Sektoreilla tarkoitetaan:

**Sektor 1:** on kulkusyvyyskulma, jolla aluksen kulkusyvytyttä säädetään kaikilla moottorinopeuksilla, joutokäynnistä enimm.kierroksille.

**Sektor 2:** propellin käyttöakselia nostetaan ylös ajettaessa hitaalla nopeudella matalassa vedessä tai kun syvyyttä ei tunneta.

Suurin moottorin käyntinopeus sallitaan, kun käyttö on nopeudella 1000 r/min.

**Sektor 3:** käytetään nostamaan potkurin käyttöyksikkö täysin ylös alusta hinattaessa. Älä koskaan käynnistä tai käytä moottoria, kun käyttöyksikkö on nostoalueella.

## PERÄSIMEN ILMAISIN

Tämä ilmaisin näyttää aluksen peräsimen kulman. Maasta riippuen, tämä voi olla lakisääteinen vaatimus. Pyydä lisätietoja paikalliselta Nanni-edustajalta.



## ELEKTRONISET MITTARIT

### SI.4



Elektroninen Nanni SI.4 -ohjausnäyttö on kytketty moottoriin erillisen johtosarjan välityksellä. Nanni-edustajalta saat lisätietoja.

# S05 MITTARISTO

NANNI-OHJAUSPANEELIT	N2. 10	N2. 14	N3. 21	N3. 30	N4. 38	N4. 40	N4. 50	N4. 65	N4. 80	N4. 115	N4. 140	T4. 205	T4. 230	T4. 270
Eco 4	S	X	X											
Eco 4 ilman avainta	X	X	X											
A4 -12 V		S	S	S	S	S	X	X	X	X	X			
A4 -24 V ilman avainta					X					X	X			
A4 Fly		X	X		X	X	X	X	X	X	X			
A4 Fly - irtonainen mittari		X	X	X	X	X	X	X	X	X	X			
A4 irtonainen mittari		X	X	X	X	X	X	X	X	X	X			
A4 ilman avainta		X	X	X	X	X	X	X	X	X	X			
A5 Fly irtonainen mittari												X	X	X
B4 - 12 V		X	X											
B4 + polttoaineilmaisoin 12 V			X	X	X	X	X	X	X	X	X			
B4 + volttimittari 12 V			X	X	X	X	X	X	X	X	X			
C4														
C4 -12 V				X	X	X	S	S	S	S	S			
C4 -12 V														
C4 - 24 V					X					X	X			
C4 irtonainen mittari				X	X	X	X	X	X	X	X			
C4 irtonainen mittari														
C4 ilman avainta				X	X	X	X	X	X	X	X			
C5 Pleasure CAN 10B														
C5 Pleasure CAN 5B														
C5 Pro CAN 10B														
C5 Pro CAN 5B														
C5 Fly irtonainen mittari												X	X	X
C5 irtonainen mittari												S	S	S
C5 irtonainen mittari + polttoaineilmaisoin												X	X	X
C5 irtonainen mittari Z-käyttö												X	X	X
SI-4 LCD 12 V												X	X	X
SI-4 LCD 12 V	X	X	X	X	X	X	X	X	X	X	X			
SI-4 LCD 24 V	X	X	X	X	X	X	X	X	X	X	X			
SI-4 LCD 12 V Fly	X	X	X	X	X	X	X	X	X	X	X	X	X	X
SI-4 Pleasure LCD 24 V														
SI-4 Pro LCD 24 V														
SI-4 Pleasure LCD 12 V														
SI-4 Pro LCD 12 V														
SI-4 Pleasure LCD 24 V Fly														
SI-4 Pro LCD 24 V Fly														
SI-4 Pleasure LCD 12 V Fly														
SI-4 Pro LCD 12 V Fly														

# S05 MITTARISTO

NANNI-OHJAUSPANEELIT	T6. 280	T6. 300	6. 420 TDI-	T8V. 320	T8V. 350	T8V. 370	N5 MECA	N6 MECA	N5 CR2	N6 CR2	N9 CR2	N13 CR2
Eco 4												
Eco 4 ilman avainta												
A4 -12 V												
A4 -24 V ilman avainta												
A4 Fly	X	X	X									
A4 Fly - irtonainen mittari	X	X	X									
A4 irtonainen mittari												
A4 ilman avainta												
A5 Fly irtonainen mittari				X	X	X						
B4 - 12 V												
B4 + polttoaineilmaisoin 12 V												
B4 + volttimittari 12 V												
C4							X	X				
C4 -12 V												
C4 -12 V	X	X	X									
C4 - 24 V												
C4 irtonainen mittari												
C4 irtonainen mittari	X	X	X									
C4 ilman avainta												
C5 Pleasure CAN 10B									X	X		
C5 Pleasure CAN 5B											X	X
C5 Pro CAN 10B												
C5 Pro CAN 5B											X	X
C5 Fly irtonainen mittari				X	X	X						
C5 irtonainen mittari				S	S	S						
C5 irtonainen mittari + polttoaineilmaisoin												
C5 irtonainen mittari Z-käyttö				X	X	X						
SI-4 LCD 12 V	X	X	X									
SI-4 LCD 12 V												
SI-4 LCD 24 V												
SI-4 LCD 12 V Fly	X	X	X									
SI-4 Pleasure LCD 24 V									X	X	X	X
SI-4 Pro LCD 24 V									X	X	X	X
SI-4 Pleasure LCD 12 V									X	X	X	X
SI-4 Pro LCD 12 V									X	X	X	X
SI-4 Pleasure LCD 24 V Fly									X	X	X	X
SI-4 Pro LCD 24 V Fly									X	X	X	X
SI-4 Pleasure LCD 12 V Fly									X	X	X	X
SI-4 Pro LCD 12 V Fly									X	X	X	X

## SUMMARY

S06 KOMPONENTIT	37
SUMMARY	37
MOOTTORIN PÄÄKOMPONENTIT	38
MOOTTORI ERI SUUNNILTA KUVATTUNA N4.115 - N4.140	39
HUOMAUTUKSIA	40

## MOOTTORIN PÄÄKOMPONENTIT



### HUOM.

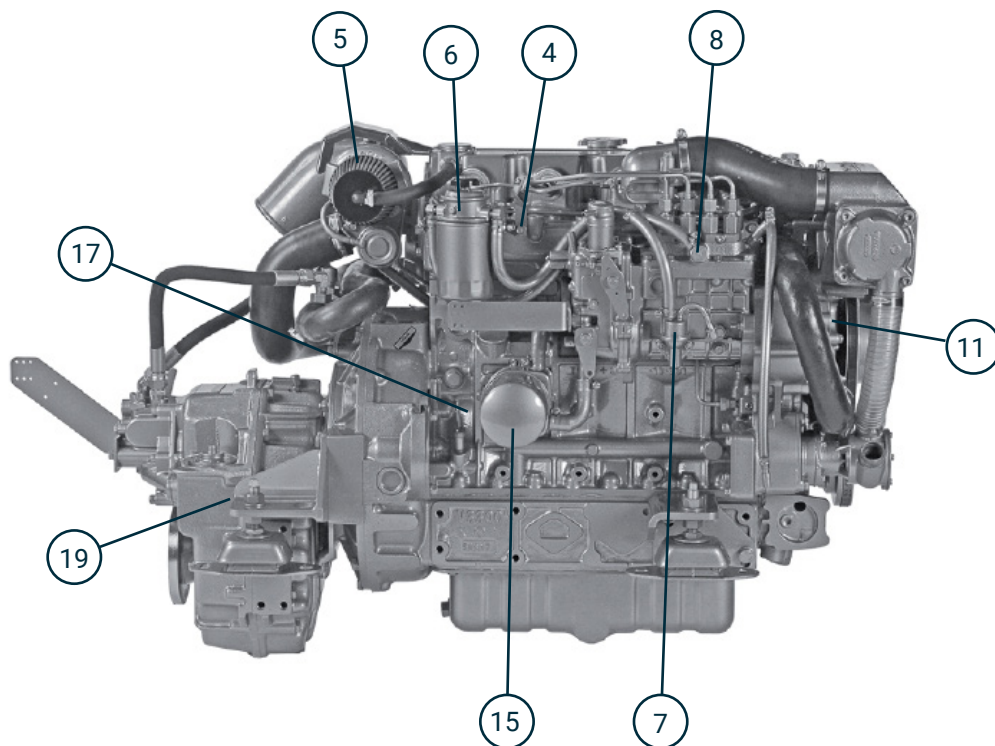
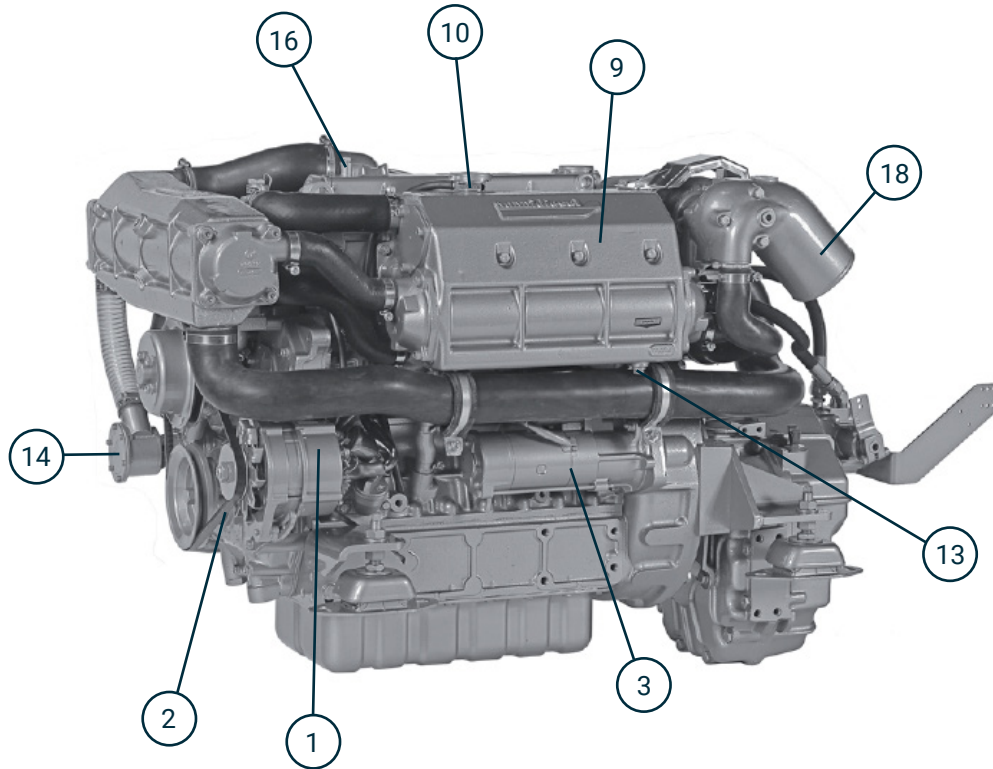
Vähemmän tärkeät moottoritiedot eivät ehkä ole aivan kuten tässä esitetään. Jotkin komponentit eivät välttämättä sisälly tilattuun moottoriin. Kuvat eivät ole sitovia.

#### P/N KOMPONENTIT

1	Vaihtovirtalaturi
2	Vaihtovirtalaturin hihna
3	Käynnistysmoottori
4	Sulakerasia
5	Ilmansuodatin
6	Polttoainesuodatin
7	Polttoaineen syöttöpumppu
8	Polttoaineen ruiskutuspumppu
9	Lämmönvaihdin
10	Jäähdytysnesteen täyttötulppa
11	Jäähdytysnestepumppu
12	Talteenottosäiliö
13	Lämmönvaihtimen tyhjennystulppa
14	Raakavesipumppu
15	Öljynsuodatin
16	Öljyntäyttöaukko
17	Öljymittari
18	Vesijäähdytteinen pakoputken taive
19	Vaihteisto/voimansiirto

# S06 KOMPONENTIT

MOOTTORI ERI SUUNNILTA KUVATTUNA N4.115 - N4.140







## YHTEENVETO

S07 KÄYNNISTYS JA KÄYTTÖ	41
YHTEENVETO	41
ENNEN MOOTTORIN KÄYNNISTÄMISTÄ	42
MOOTTORIN ASENNUS	42
POLTTOAINEJÄRJESTELMÄ	42
RAAKAVESIJÄRJESTELMÄ	42
SÄHKÖJÄRJESTELMÄ	42
KÄYNNISTÄ MOOTTORI	43
KÄYTTÖ KYLMÄLLÄ SÄÄLLÄ	43
MOOTTORIN KÄYNNISTYS	44
MOOTTORI KÄYNNISTETTY	45
KÄYNNISTYS APUSYÖTTÖKAAPELEILLA	46
MOOTTORI EI SUOSTU KÄYNNISTYMÄÄN	46
MOOTTORIN KÄYTTÄMINEN TYHJÄKÄYNNILLÄ	46
MOOTTORIN NORMAALI KÄYTTÖ	47
ENNEN VARSINAISTA KÄYTTÖÖNOTTOA	47
SISÄÄNAJO	47
VOIMAN ULOSOTTO	47
KAUKO-OHJAIN	48
KÄYTTÖ	48
ALUKSEN KÄYTTÄYTYMINEN	48
KÄYTÖN AIKANA	48
MATKANOPEUS	49
ALUKSEN KÄSITTELY (TAITOA VAATIVIEN LIIKKEIDEN SUORITTAMINEN)	49
MOOTTORI JA PURJEHDUS	50
VETOUISTELUVENTTIILI	50
MOOTTORILLA AJELUN JÄLKEEN	51
MOOTTORIN SAMMUTTAMINEN	51
MOOTTORIN PYSÄYTTÄMISEN JÄLKEEN	51
ANKKUROINTI	52
KYLMÄN SÄÄN VAROTOIMIA	52

## ENNEN MOOTTORIN KÄYNNISTÄMISTÄ

### MOOTTORIN ASENNUS

Katso [Asennusohje](#).

### POLTTOAINEJÄRJESTELMÄ

Polttoaine virtaa säiliöstä polttoaineen syöttöpumpun pumpaamana ja ruiskutuspumppu ruiskuttaa sen palotilaan. Polttoainesuodatin sijaitsee syöttöpumpun ja ruiskutuspumppun välissä.

Ruiskutuspumppu tuottaa suuremman määrän polttoainetta kuin mitä palamiseen tarvitaan. Palamaton osa polttoaineesta palautuu polttoainesäiliöön ylivuotoputken kautta.



### **VAROITUS!**

Ruiskutuspumppu on erittäin tarkka laite. Vesi polttonestejärjestelmässä aiheuttaa merkittävän ruiskutuspumppun vaurion, joka ulottuu koko polttoainejärjestelmään.

Polttoaineen esisuodatin ja vedenerotin on asennettava säiliön ja moottoriin asennetun polttoainesuodattimen välille. Esisuodatin on asennettava mahdollisimman lähelle moottorin polttoainesuodatinta. Sitä ei saa koskaan asentaa moottoriin, koska moottorista välittyvä tärinä vaikuttaa vesi/polttoaine-erotteluprosessiin.

Jos polttoainesäiliö sijaitsee moottorin ruiskutuspumppun alapuolella, ylimääräiseltä sähkötoiminen polttoainepumppu on asennettava esisuodattimen ja moottorin syöttöpumpun välille.

### RAAKAVESIJÄRJESTELMÄ

Raakavesijärjestelmä mahdollistaa moottorin jäähdytysnesteen ja pakokaasujen jäähtytyksen.

Raakavesi kulkeutuu lämmönvaihtimeen moottorin raakavesipumpun pumpaamana. Raakavesi tyhjennetään pakoputken taaiepen kautta, jossa se sekoittuu pakokaasuihin.

Vesilukko estää raakaveden kulkeutumisen sylintereihin raakavesi-/pakokaasujärjestelmien kautta.



### **HUOM!**

Vesilukon käyttö on pakollinen, jos pakoputken taive on vesiviivan alapuolella täydellä kuormalla tai alle 200 mm sen yläpuolella. Vesilukon käyttö on pakollinen kaikissa purjeveneissä ja jos on olemassa riski, että vettä pääsisi moottoriin.

Raakavesisuodatin on asennettava raakaveden tuloaukon ja moottorin raakavesipumpun välille.

### SÄHKÖJÄRJESTELMÄ

Moottorin jatkojohtosarjan tulee olla etäällä vesipinnoista ja sen on oltava oikein kiinnitettynä mahdollisimman korkealle ruumassa.

Metallisiin runkoihin asennetut moottorit on yleensä varustettu 2-napaisella sähköjärjestelmällä. Tämä järjestelmä mahdollistaa moottorin sähköisen eristämisen aluksen sähköisestä maasta.

Vaihtovirtalaturin hihna käyttää sekä vesipumppua että laturia. Lisähihna voidaan myös asentaa.

# S07 KÄYNNISTYS JA KÄYTTÖ

## TARKISTETTAVA ENSIN



### VAROITUS!

Laita kaikki suojat takaisin ennen moottorin käynnistämistä.

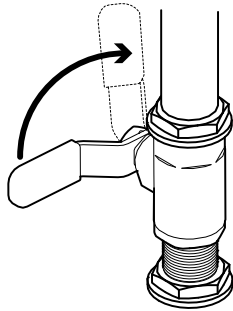


### VAROITUS!

Avaa pohjaventtiili ennen moottorin käynnistämistä. Raakavesipumpun juoksupyörä vaurioituu, jos se joutuu käymään muutaman sekunninkin kuivana ja se voi aiheuttaa moottorin ylikuumentumisen.

Suorita kaikki seuraavat toimenpiteet ennen moottorin käynnistämistä:

1. Avaa pohjaventtiili. Ilmaa raakavesijärjestelmä tarvittaessa.



2. Käynnistä osastotuuletin (jos sellainen on) vähintään viideksi minuutiksi. Muussa tapauksessa avaa ruuma.
3. Tarkista, että polttoainesäiliössä on riittävästi polttoainetta.
4. Siirrä ohjausvipu vapaa-asentoon.
5. Avaa polttonesteen sulkuventtiili ja ilmaa järjestelmä tarvittaessa.
6. Tarkasta moottorin ja vaihteiston öljymäärät ja lisää öljyä tarvittaessa.
7. Tarkista jäähdytysnesteen määrä ja lisää tarvittaessa.
8. Tarkista mekaaniset ohjainvaijerit, ja voitele tarvittaessa.
9. Tarkista, ettei polttoaine-, öljy-, jäähdytysneste- tai vesivuotoja esiinny.
10. Tarkasta vaihtovirtalaturin hihna.
11. Kytke akun pääkatkaisin ON (päälle).

## KÄYNNISTÄ MOOTTORI



### VAARA!

Potkuri voi aiheuttaa vakavia vammoja pyöriessään. Tarkista ennen käynnistämistä, ettei kukaan ole vedessä potkurin lähellä. Älä koskaan käytä käynnistyssuihketta tai muuta vastaavaa, sillä nämä tuotteen ovat erittäin tulenarkoja.



### VAROITUS!

Hehkuta moottoria aina ennen käynnistämistä. Älä ryntäytä moottoria, kun se on vielä kylmä. Älä pyöritä moottoria yhtäjaksoisesti 10 sekuntia pidempään kerrallaan. Anna sen jäähtyä 2 minuuttia käynnistysyritysten välillä. Näiden ohjeiden noudattamatta jättäminen voi aiheuttaa käynnistinmoottorin loppuunpalamisen.



### HUOM!

Jos moottori ei käynnisty kolmen yrityksen jälkeen, poista avain ja tyhjennä vesi vesilukosta. Jos et näin toimi, seurauksena voi olla veden joutuminen sylintereihin. Kun käynnistät moottoria ensimmäistä kertaa, anna sen käydä joutokäynnillä muutama minuutti ja tarkasta esiintyykö vuotoja tai toimintahäiriöitä.

## KÄYTTÖ KYLMÄLLÄ SÄÄLLÄ



### HUOM!

Moottori voi olla varustettu jäähdytysnesteen lämmittimellä helpottaamaan käynnistystä kylmällä säällä. Moottorin jäähdytysnesteen lämmitintä on käytettävä, kun lämpötila laskee alle 0 °C (32 °F).

Kytke moottorin jäähdytysnesteen lämmitin päälle vähintään 2 tuntia ennen moottorin käynnistämistä. Lisätietoja käytöstä kylmissä olosuhteissa saat Nanni-yhtiön moottorien jälleenmyyjältä tai valtuutetusta huoltoliikkeestämme.

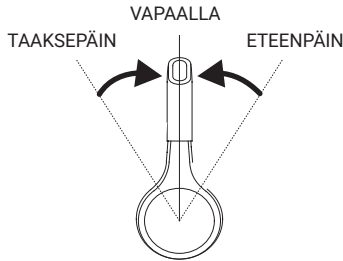
Synteettiset öljyt parantavat virtausta alhaisessa lämpötilassa, erityisesti arktisissa olosuhteissa.

# S07 KÄYNNISTYS JA KÄYTTÖ

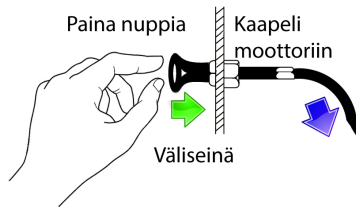
## MOOTTORIN KÄYNNISTYS

### Avaimella, tyyppi 4:

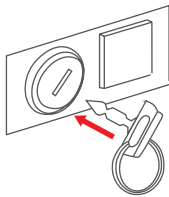
1. Siirrä ohjausvipu vapaa-asentoon.



N2.10 moottorin ollessa kyseessä, varmista, että painat **Stop-painikkeen päälle**, jotta käynnistys pääsee tapahtumaan:



2. Aseta avain ON/STOP-virtalukkoon.

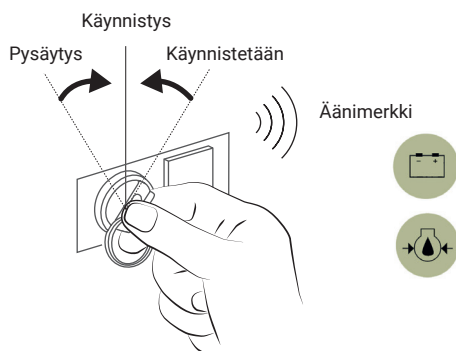


3. Käännä avainta neljänneskierrosta oikealle (C4- ja A4-paneeleissa). Kaikki varoitusvalot syttyvät ja varoitussummerin ääni kuuluu. Muutaman sekunnin kuluttua vain moottorin öljynpaine- ja latauksen merkkivalo palavat.

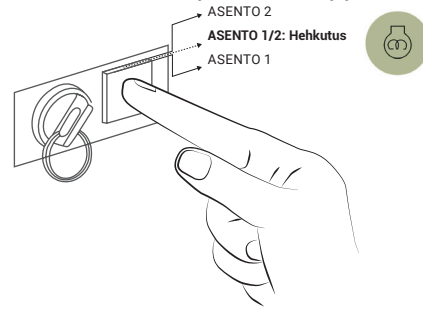


### HUOM!

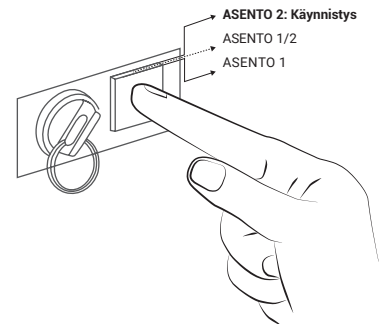
Eco 4 -mallissa vain öljynpaine- ja akun latauksen merkkivalo syttyvät.



4. Paina Start-käynnistyspainiketta puoliväliin (1/2) aloittaaksesi hehkutuksen. Pidä painiketta painettuna 10-20 sekuntia ulkolämpötilasta riippuen.



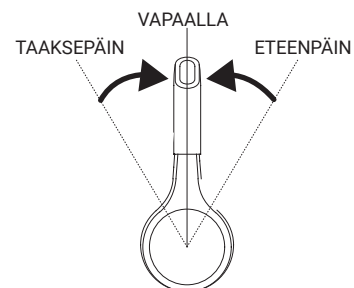
5. Paina painike täysin pohjaan käynnistääksesi moottorin (asento 2). Kun moottori on käynnistynyt, vapauta painike, jolloin kaikki merkkivalot sammuvat.



6. Jos moottori on varustettu vesijäähdytteisellä pakoputken taiteella, varmista, että vesi virtaa rungossa olevasta pakokaasujen poistoaukosta. Jos vesi ei virtaa, sammuta moottori ja tarkista raakavesijärjestelmän tilanne.

### Ilman avainta:

1. Käännä avainkytkintä pääpaneelissa sytytys-asentoon (jos sellainen sisältyy varusteisiin).
2. Siirrä ohjausvipu vapaa-asentoon.



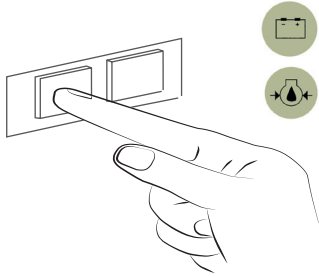
3. Paina ON/STOP-painiketta. Kaikki varoitusvalot syttyvät ja varoitussummerin ääni kuuluu (C4- ja A4-paneeli). Muutaman sekunnin kuluttua vain moottorin öljynpaineen ja latauksen merkkivalot palavat.

# S07 KÄYNNISTYS JA KÄYTTÖ

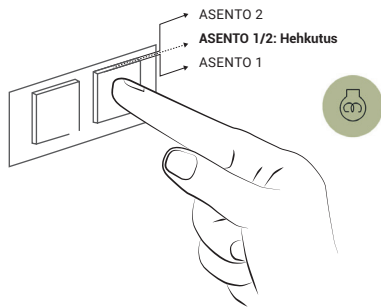


## HUOM!

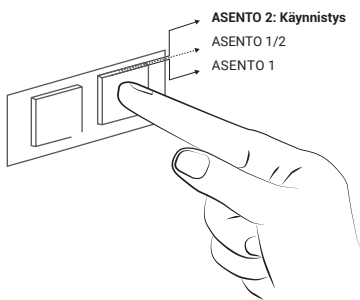
Eco 4 -mallissa vain öljynpaine- ja akun latauksen merkkivalo syttyvät.



5. Paina Start-käynnistuspainiketta puoliväliin (1/2) aloittaaksesi hehkutuksen. Pidä painiketta painettuna 10 - 20 sekuntia ulkolämpötilasta riippuen.



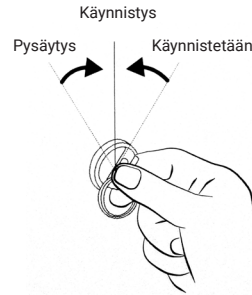
6. Paina painike pohjaan (asento 2) käynnistääksesi moottorin. Kun moottori on käynnistynyt, vapauta painike, jolloin kaikki merkkivalot sammuvat.



7. Jos moottori on varustettu vesijäähdytteisellä pakoputken taiveella, tarkista, että raakavesi virtaa rungossa olevasta pakokaasujen poistoaukosta. Jos vesi ei virtaa, sammuta moottori ja tarkista raakavesijärjestelmän tilanne.

## Elektroninen tyyppi 5:

Käännä virta-avain ON-asentoon.



Moottorin käynnistäminen ei ole tarpeen järjestelmän alustamisen kannalta. Kierroslukumittari käynnistää automaattisen itsetestin joka kerta kun virta kytketään päälle. Tämä itsetesti on seuraavanlainen:

1. LCD-näyttö näyttää nykyiset sisäiset ohjelmistot.
2. Kaikki osoitinmittarit tulevat tarkistetuiksi: osoittimet pyyhkäisevät asteikon ääriasentoon ja palaavat sieltä nykyiseen arvoon.
3. Kun itsetesti on suoritettu, LCD-näytölle ilmestyvät tiedot.
4. Kun C5 kytketään päälle ensimmäisen kerran, käyttäjä saa kehoitteen jatkaa järjestelmän asennukseen.

## MOOTTORI KÄYNNISTETTY



## HUOM!

Varmista riittävä voitelu käyttämällä moottoria ilman kuormaa enintään 1200 kierr./min nopeudella 1-2 minuuttia. Pidennä tätä käyttöjaksoa 2-4 minuuttiin jäätymislämpötilassa tai sitä kylmemmällä säällä.

1. Tarkasta öljynpainemittarin lukema heti, kun moottori käynnistyy. Jos mittarin neula ei nouse minimiöljynpaineen tasolle 5 sekunnin kuluessa, sammuta moottori ja selvitä syy.
2. Tarkkaile jäähdytysnesteen lämpömittaria. Älä käytä moottoria täydellä kuormalla, ennen kuin se on kunnolla lämmennyt.

On suositeltavaa käyttää moottoria tavallista kevyemmällä kuormalla ja pienemmällä nopeudella ensimmäisten minuuttien aikana käynnistysen jälkeen.

# S07 KÄYNNISTYS JA KÄYTTÖ

## KÄYNNISTYS APUSYÖTTÖKAAPELEILLA



### VAROITUS!

Varmista, että käytät akkuja, joissa on sama nimellisjännite kuin moottorin järjestelmän jännite. Jos moottorissa on kaksi napainen sähköjärjestelmä, liitä apusyöttökaapelin toinen pää apuakun negatiiviseen (-) napaan.

1. Kytke apusyöttökaapeli purkautuneen akun positiiviseen (+) napaan, ja sen toinen pää apuakun positiiviseen (+) napaan.
2. Kytke apukaapeli apuakun negatiiviseen (-) napaan. Liitä toinen pää moottorilohkossa olevaan pulttiin.

Käynnistä moottori käynnistysmenettelyä noudattaen.

3. Anna moottorin käydä tyhjäkäynnillä muutaman minuutin ajan akun lataamiseksi.
4. Sammuta moottori ja irrota kaapelit asennukseen nähden käänteisessä järjestyksessä.

## MOOTTORI EI SUOSTU KÄYNNISTYMÄÄN

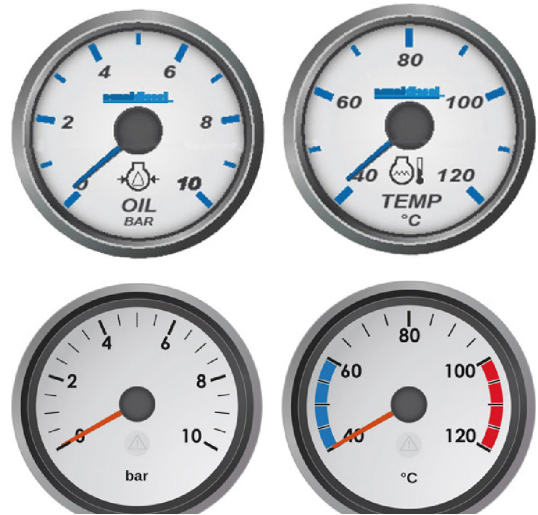
Jos vedennosto- (vesilukko-) äänenvaimennin on asennettu pakoputkeen, liialliset käynnistysyritykset saattavat aiheuttaa meriveden pääsyn sylintereihin ja siten vaurioittaa moottoria. Käynnistä moottori, rajoita käynnistysyritykset kolmeen, ja jos se ei riitä, toimi seuraavasti:

1. Sulje pohjahana estääksesi äänenvaimentimen täyttyminen vedellä.
2. Yritä käynnistää moottori noudattamalla tavallista käynnistysmenettelyä.
3. Kun moottori käynnistyy, sammuta moottori välittömästi ja katkaise virta.
4. Avaa pohjahana uudelleen ja käynnistä moottori uudelleen.

## MOOTTORIN KÄYTTÄMINEN TYHJÄKÄYNNILLÄ

Älä käytä moottoria tarpeettomasti tyhjäkäynnillä, koska se voi saada jäähdytysnesteen lämpötilan laskemaan sen normaalin lämpötila-alueen alapuolelle. Tämä puolestaan aiheuttaa kampiakselin moottoriöljyn laimenemisen, mikä johtuu polttonesteen puutteellisesta palamisesta ja mahdollistaa hartsiutumisen venttiileissä, männissä ja männänrenkaissa. Se myös nopeuttaa sakan kertymistä moottoriin ja palamattoman polttonesteen kulkeutumista pakoputkistoon.

Kun moottori on lämmennyt normaaliin käyttölämpötilaan, sitä tulee käyttää hitaalla tyhjäkäynnillä. Moottorin tyhjäkäyntinopeus on asetettu tehtaalla. Jos moottori jää tyhjäkäynnillä yli 5 minuutiksi, sammuta se ja käynnistä myöhemmin uudelleen.



Yllä: Tyypillinen lämpötila ja paine tyypin 5 ja tyypin 4 mittareissa :

# S07 KÄYNNISTYS JA KÄYTTÖ

## MOOTTORIN NORMAALI KÄYTTÖ

Tarkista moottorin jäähdytysnesteen lämpötila ja öljynpaine. Lämpötila ja paine vaihtelevat moottorista, käyttöolosuhteista, ympäristön lämpötilasta johtuen. Jos jäähdytysnesteen lämpötila ylittää jäähdytysnesteen sallitun enimmäislämpötilan, vähennä moottorin kuormitusta. Jollei lämpötila laske nopeasti, sammuta moottori ja selvitä kuumenemisen syy, ennen kuin jatkat toimintaa.

Käytä moottoria kevyemmällä kuormalla ja tavanomaista hitaammalla nopeudella ensimmäiset 15 minuuttia käynnistyksen jälkeen. Älä käytä moottoria tyhjäkäyntinopeudella, ellei se ole tarpeen aluksen liikuteltavuuden kannalta esim. satamassa.

Sammuta moottori niin pian kuin mahdollista, jos havaitset merkkejä osien rikkoutumisesta. Varhaisessa vaiheessa ilmeneviä merkkejä moottorin toimintahäiriöistä:

- Äkillinen öljynpaineen aleneminen
- Epänormaali jäähdytysnesteen lämpötila
- Korkea vaihteistoöljyn lämpötila
- Epätavalliset äänet tai värinät
- Äkillinen tehon häviäminen
- Runsaasti mustaa pakokaasua
- Poikkeuksellisen suuri polttonesteen kulutus
- Liiallinen öljynkulutus
- Nestevuotoja

## ENNEN VARSINAISTA KÄYTTÖÖNOTTOA

### SISÄÄNAJO

Käytä moottoria varovasti ensimmäisten 50 käyttötunnin aikana.

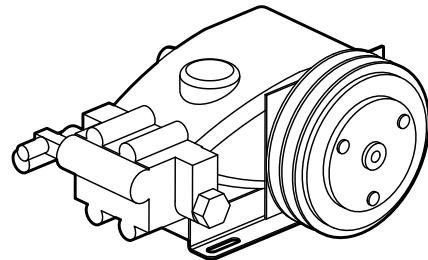
Älä ryntäytä moottoria kylmänä. Älä käytä sitä täydellä kuormalla, lyhyitä jaksoja lukuunottamatta. Älä koskaan käytä moottoria tasaisella moottorin käyntinopeudella pitkiä aikoja sisäänajon aikana.

Tarkista moottoriöljyn ja jäähdytysnesteen määrät usein sisäänajon aikana. Öljyn kulutus voi olla tärkeämpää sisäänajon aikana.

Katso [Ylläpito](#)-kohta.

### VOIMAN ULOSOTTO

Joihinkin moottoreihin voidaan asentaa voiman ulosotto. Tämän järjestelmän kautta voidaan syöttää käyttövoimaa mm. tyhjennyspumppulle.



### HUOM!

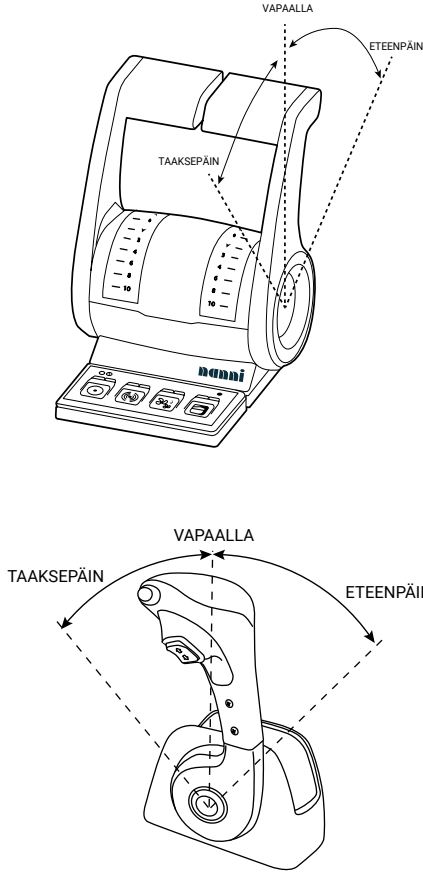
Otettaessa mekaanista voimaa moottorin voiman ulosotosta propellin pyörittämiseen jää vähemmän voimaa. Voiman ulosotto on syytä aina hyväksyttävä Nanni-yhtiöllä. Ota yhteys Nanni-yhtiön jälleenmyyjään.



# S07 KÄYNNISTYS JA KÄYTTÖ

## KAUKO-OHJAIN

Kauko-ohjain on valinnainen varuste, joka ei sisälly moottoritulaukseen. Veneeseen asennettu kauko-ohjain voi olla erilainen kuin mitä tässä asiakirjassa esitellään.



Useimmissa veneissä ohjausvivulla ohjataan sekä moottorin käyntinopeutta että vaihtenvalitsinta (eteenpäin/taaksepäin). On myös aluksia, jotka voidaan varustaa erillisellä vaihtokomennolla.

Alus voidaan myös varustaa neutraalilla turvakytkimellä, joka estää moottorin käynnistymisen, kunnes vipu on vapaa-asennossa.

Ole yhteydessä veneen rakentajaan tai Nanni-yhtiön jälleenmyyjään, jos et ole varma kauko-ohjaimen toiminnasta.

## KÄYTTÖ

### ALUKSEN KÄYTTÄYTYMINEN

Jos tämä on ensimmäinen veneesi tai jos et tunne venettäsi tarkemmin, kehotamme sinua aluksi harjoittelemaan veneen ohjaamista hitaalla nopeudella. Vältä äkillisiä liikkeitä tai yllättäviä nopeuden muutoksia purjehtimisen aikana. Mukana olevat ihmiset voivat kaatua tai pudota yli laidan.

Pitää myös muistaa, että painonjakauma (matkustajat, laitteistot jne.) aluksen sisällä vaikuttaa sen käyttäytymiseen liikkeellä oltaessa. Riippuen kuorman sijainnista, aluksen käyttäytyminen saattaa muuttua erityisesti, kun on kyse design-rungosta.

Rungon ja propellin kunto ovat myös ratkaisevia. Likainen ja/tai vaurioitunut runko muuttaa aluksen käyttäytymistä ja sitä kautta moottorin tehoa. Se voi myös aiheuttaa kavitaatiota, joka voi mm. vakavasti syövyttää potkurin pintaa.

### KÄYTÖN AIKANA



#### HUOM!

**Älä koskaan paina käynnistypainiketta moottorin käydessä.**

Käynnistysmoottorin solenoidi työntäisi tapin ylös ja saisi käynnistysmoottorin käynnistämään vastoin jo moottorin pyörintäliikkeessä olevaa vauhtipyörää. Tämä tuhoaisi käynnistysmoottorin.

Tarkista mittarit ja merkkivalot käynnistyksen jälkeen ja säännöllisesti aluksen ollessa liikkeessä.

# S07 KÄYNNISTYS JA KÄYTTÖ

## MATKANNOPEUS

Suosittelava moottorinopeus on ilmoitettu **TEKNISET TIEDOT** -kohdassa.



### HUOM!

Ota aina huomioon purjehdusolosuhteet ja aluksen kuorma asettaessasi matkanopeutta.

Moottorin käyttöä täydellä kaasulla tulisi välttää, koska tuloksena on epämukava olo ja epätaloudellinen meno. Huomaa, että moottorin käyttäminen liian alhaisilla kierroksilla pitkiä aikoja voi mm. lisätä öljynkulutusta.

Saostumia voi myös muodostua suihkutusjärjestelmään, jos moottori ei säännöllisesti saavuta nimellistä käyntilämpötilaansa. Käytä moottoria täydellä kaasulla säännöllisesti polttaaksesi pois polttoainejärjestelmässä mahdollisesti olevat saostumat.

## ALUKSEN KÄSITTELY (TAITOA VAATIVIEN LIIKKEIDEN SUORITTAMINEN)



### VAROITUS!

Vaihtaminen suurella nopeudella voi vahingoittaa moottorin ja vaihteistoa ja vaarantaa matkustajien hyvinvoinnin.



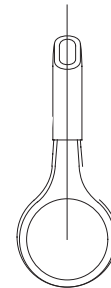
### VAROITUS!

Kaksimoottorisessa aluksessa kumpikin moottori on käynnistettävä peruutusliikkeessä, koska muussa tapauksessa vettä tunkeutuisi ei-käynnissä olevaan moottoriin.

Tee seuraavat toimenpiteet eteen-/taaksepäin suuntautuvien liikkeiden yhteydessä:

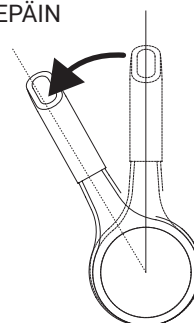
1. Alenna moottorin käyntinopeus tyhjäkäynnille ja, jos mahdollista, anna aluksen menettää suurin osan nopeudestaan.
2. Siirrä ohjausvipu vapaa-asentoon ja odota muutama sekunti.

VAPAALLA



3. Vie ohjausvipu taaksepäin-asentoon. Lisää nopeutta.

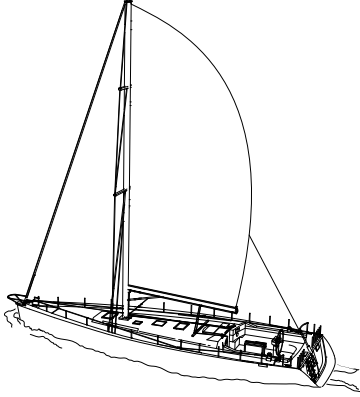
VAPAALLA  
TAAKSEPÄIN



# S07 KÄYNNISTYS JA KÄYTTÖ

## MOOTTORI JA PURJEHDUS

Kun liikutaan purjeiden varassa, moottorin propellin vastusta voidaan rajoittaa.



### VAROITUS!

Ks. lisätietoja valmistajan suosituksista, jotka koskevat vaihteiston/voimansiirron käyttöä purjehduksen yhteydessä.

#### Potkurin lavat :

Kokoontaitettavat potkurin lavat:

- Aseta kaasuvipu taaksepäin(peruutus)-asentoon. Lavat taittuvat kokoon heti, kun vene liikkuu eteenpäin. Tällöin lapojen aiheuttama hydrodynaaminen vastus alenee minimoituu.

Ei-taittavat lavat:

- Aseta kaasuvipu taaksepäin(peruutus)-asentoon. Potkuri ei pyöri eikä muodosta hydrodynaamista vastusta.
- Siirrä vipu vapaa-asentoon, jolloin potkurin pyörii ja muodostaa pienemmän hydrodynaamisen vastuksen kuin taaksepäin liikuttaessa.



### VAROITUS!

Yhtäjaksoinen purjehdus moottori sammutettuna ja vipu vapaalle ei saa ylittää 6 tuntia. Potkuri voi käyttää akselia, mikä voi vaurioittaa vaihteistoa/voimansiirtoa. Anna moottorin käydä 15 minuuttia vaihteiston/voimansiirron voitelua varten vähintään 6 tunnin välein.

Potkurin tai vaihteiston/voimansiirron tyypistä riippumatta, älä koskaan purjehdi moottori sammutettuna ohjausvipu eteenpäin-asennossa.

Purjeiden varassa liikuttaessa, sulje pohjahana, jos aluksen nopeus on yli 8 solmua.

Vettä voi tulla sisään raakaveden tuloaukon kautta ja täyttää pakoputkiston. Älä unohda avata pohjahanaa uudelleen, ennen kuin käynnistät moottorin uudelleen.

## VETOUISTELUVENTTIILI

Vetouisteluventtiilijärjestelmän ansiosta propellin pyörimisnopeutta voidaan pienentää alle sen tyhjäkäyntinopeuden. Aluksen nopeus pienenee 30 % - 70 %.



### VAROITUS!

Vetouisteluventtiilijärjestelmää ei saa koskaan käyttää taitoa vaativien liikkeiden suorittamiseen. Lisäksi sitä ei saa käyttää, kun moottorin käyntinopeus on yli 1200 kierr./min (katso vaihteiston käyttöohje).

## MOOTTORILLA AJELUN JÄLKEEN

### MOOTTORIN SAMMUTTAMINEN



#### VAROITUS!

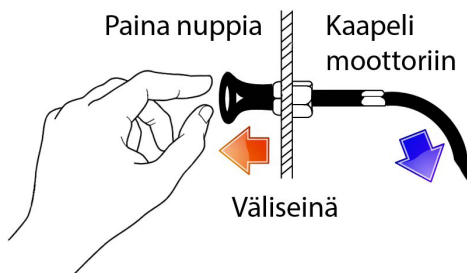
Älä koskaan sammuta moottoria pääkytkimestä. Tämä voi vahingoittaa sähköjärjestelmää.

Ennen kuin sammutat moottorin, anna moottorin käydä tyhjäkäynnillä vapaa-asennossa muutaman minuutin verran, varsinkin jos moottoria on käytetty suurella nopeudella ja kuormituksella. Tyhjäkäynti mahdollistaa sen, että jäähdytysneste pääsee jäähdyttämään moottoria.

1. Käynnistä tuuletin moottoritilassa (jos sellainen on) tai avaa ruuma.
2. Käännä avainta käynnistyskytkimessä vastapäivään, moottori sammuu ja kaikki merkkivalot sammuvat. Moottori sammuu, kaikki merkkivalot sammuvat. Jos paneeli on avaimeton, paina ON/STOP-painiketta ja vapauta se. Moottori sammuu. Käännä avainta pääpaneelissa vastapäivään. Kaikki merkkivalot sammuvat.

### N2.10 STOP.

N2.10 Stop on käsikäyttöinen mekaaninen vaijerin kautta, joka menee moottoriin; vedä painiketta sammuttaaksesi moottorin.



### MOOTTORIN PYSÄYTTÄMISEN JÄLKEEN

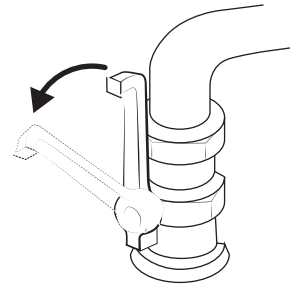


#### VAROITUS!

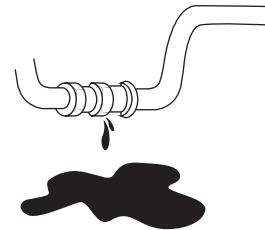
Senkin jälkeen, kun moottori on pysäytetty, jotkin komponentit ja nesteet pysyvät kuumina ja kovan paineen alaisina useiden minuuttien ajan. Siinä määrin kun on mahdollista, rajoita toimenpiteitä moottoriin liittyen pysäyttämisen jälkeen. Anna moottorin jäähtyä ensin.

Kun moottori on sammutettu:

1. Katkaise virta pääkytkimestä.
2. Sulje pohjahana ja polttoaineventtiili.



3. Tarkista moottoritila ja seuraa esiintyykö vuotoja.



#### VAROITUS!

Jos alusta hinataan, siirrä ohjausvipu vapaa-asentoon, sammuta moottori ja sulje pohjahana estääksesi moottoria joutumasta raakaveden valtaan.

Jos kaksimoottorista alusta ajetaan yhdellä moottorilla, sulje pysäytetyn moottorin pohjahana.

Älä unohda avata pohjahanaa, ennen kuin käynnistät ko. moottorin uudelleen.

# S07 KÄYNNISTYS JA KÄYTTÖ

## ANKKUROINTI

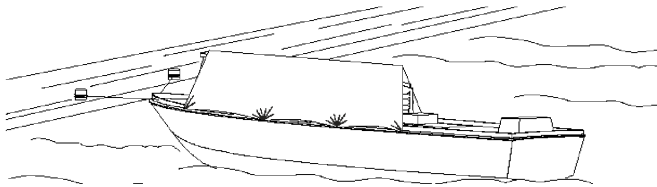
Jos alus ollaan jättämässä vaille käyttöä joksikin aikaa, mutta se jätetään kuitenkin veteen, moottoria on käytettävä käyttölämpötilan saavuttamiseksi ainakin kahden viikon välein. Tämä estää korroosion.

Kun alus on ankkuroitu tai jätetään satamaan pitkäksi ajaksi, kasvillisuutta saattaa alkaa kertyä rungolle, kölille, peräsimeen, potkuriin jne. Tämä haittaa merkittävästi aluksen ja moottorin käyttäytymistä ellei sitä poisteta ennen seuraavaa käyttökertaa.

Kasvillisuus ja sen kertyminen aluksen pinnoille voi myös estää raakaveden tulon ja vaurioittaa moottoria ylikuumenemisen kautta.

Tarkista ja puhdista vene ja raakavesijärjestelmä aina, kun moottori on käytössä. Puhdista tarvittaessa. Jos alus on poistettu vedestä, puhdista sen runko ja suihkuta sille ohut kerros kasvillisuuden torjunta-ainetta. Älä koskaan maalaa anodeja.

Lisäksi, kun alus on ankkurissa tai satamassa pitkän aikaa, vesi voi täyttää pakokaasujärjestelmän pakoputken aukon kautta. Vesilukko täytyy tyhjentää säännöllisesti, kun vene on satamassa.



## KYLMÄN SÄÄN VAROTOIMIA

Katso [Ylläpito-kohta](#).



### **VAROITUS!**

Huonosti ladattu akku voi haljeta jäätyessään.

## YHTEENVETO

S08 YLLÄPITO	53
YHTEENVETO	53
TIETOJA	54
YLEISTÄ	56
OHJAINVAIJERIT	56
TURBOAHDIN	57
TURBON HUOLTO	58
ILMAN IMUAUKKO	59
TARKASTA ILMANSUODATTIMEN KUNTO	59
ILMANSUODATTIMEN PUHDISTAMINEN	60
POLTTONESTEJÄRJESTELMÄ	60
TYHJENNÄ POTTOAINEEN ESISUODATIN VEDESTÄ	61
POLTTOAINESUODATTIMEN VAIHTAMINEN	61
ILMAAMINEN	62
ÖLJYTASO - MOOTTORIÖLJYN LISÄÄMINEN	63
MOOTTORIÖLJYN TYHJENNYS	63
ÖLJYNSUODATTIMEN VAIHTAMINEN	64
JÄÄHDYTYSJÄRJESTELMÄ	64
YLEISTÄ	64
JÄÄHDYTYSNESTE	65
JÄÄHDYTYSNESTEEN PINNANKORKEUS	66
JÄÄHDYTYSNESTEPIIRIN TYHJENTÄMINEN	66
JÄÄHDYTYSNESTE - TÄYTTÖ	67
RAAKAVESIJÄRJESTELMÄ	68
SUOJA-SINKKIANODIN TARKASTUS	68
VESILUKKO	68
OTA ULOS RAAKAVESIPUMPUN JUOKSUPYÖRÄ	69
RAAKAVESISUODATTIMEN PUHDISTUS	70
RAAKAVESIJÄRJESTELMÄN - TYHJENNYS	70
RAAKAVESIJÄRJESTELMÄ - PUHDISTAMINEN	71
JÄÄTYMISEN VAARA - PAKKASELTA SUOJAAMINEN	71
SÄHKÖJÄRJESTELMÄ	72
JOHDOT JA LIITTIMET	72
AKKU	72
PIDÄ AKKU PUHTAANA	72
IRROTA KÄYNNISTYSKAAPELIT	72
KYTKE KAAPELIT	73
AKKUNESTEEN PINNANKORKEUS	73
AKKUNESTEEN PINNANKORKEUDEN TARKASTUS	73
VAIHTOVIRTALATURIN HIHNA	74
SULAKKEET	75
SEKALAISTA	
NOKKA-AKSELIN AJOITUS	

## TIETOJA



Tässä osiossa kuvaillaan moottorin omistajan/käyttäjän suoritettavaksi tarkoitettua ennaltaehkäisevää ylläpitoa. Tämä ei ole osa korjaamokäsikirjaa.

Ennaltaehkäisevien ylläpitotoimenpiteiden suorittaminen huoltovälejä noudattaen takaa moottorin optimaalisen toiminnan ja pitkän käyttöiän.

Takuuajan aikana on välttämätöntä teettää kaikki huoltotyöt Nanni-yhtiön valtuutetussa korjaamossa. Lisäksi kaikki huollot tulisi kirjata Nanni-yhtiön myynninjälkeiseen järjestelmään.

Eräät säännöllisesti tehtävät tarkastukset, erityisesti ne, jotka tulee tehdä aina kun moottoria käytetään, kuuluvat kuitenkin käyttäjän velvollisuuksiin. Jotkin toiminnot selitetään tarkemmin tuonnempana käyttäjän suoritettaviksi hätätilanteessa tai jos lähettyvillä ei ole korjaamoa.

Suosittellemme, että tarkastutat kaikki tekemäsi huollot valtuutetulla Nanni-yhtiön korjaamolla.

Moottorin korjaus- ja/tai säätötoimet kokemattoman laivateknikon toimesta ovat kiellettyjä turvallisuussyistä. Virheellinen työ vaarantaa ihmishenkiä vaikka ei oltaisi avomerellä. Toimenpiteet, jotka kohdistuvat venttiilien ajoitukseen ja ruiskutusjärjestelmään, kuuluvat yksinomaan Nanni-yhtiön koulutetuille edustajille. Nämä voivat olla vastoin EPA- ja muita ympäristösäädöksiä.

**HUOMIO!**

Huoltovälit ja niihin liittyvät lisätiedot ennaltaehkäisevistä ylläpitotoimista kohdistuen voimansiirtoon on ilmoitettu valmistajan toimittamassa käyttöohjeessa. Ota yhteys Nanni-yhtiön edustajaan liittyen voimansiirron ylläpitoon.

Käyttötuntilaskurissa ei ole nollaustoimintoa ja se näyttää moottorin käyttötunnit siitä lähtien, kun tehtaalla suoritettiin hyväksymistestit.

## YLLÄPITOVÄLIT

KOMPONENTIT	JAKSOLLISUUS				
	Päivittäin	1. Ylläpito 30 päivää tai 25 tunnin kuluttua (¹)	Aina kun on kulunut 250 tuntia tai 1 vuosi (¹)	Aina kun on kulunut 500 tuntia tai 2 vuotta (¹)	Aina kun on kulunut 1000 käyttötuntia tai 4 vuotta (¹)
<b>Polttoainepiiri</b>					
Vettä polttoaineessa - Esisuodatin / suodattimen tyhjennys	○				
Polttoainesuodatin (²)		●	●		
Polttoaineruiskutuslaitteet					○
<b>Voitelupiiri</b>					
Moottoriöljyn määrä (²)	○				
Moottoriöljy (²)		●	●		
Öljynsuodatin (²)		●	●		
<b>Jäähdytyspiiri</b>					
Jäähdytysnesteen määrä (²)	○				
Jäähdytysneste (²)				●	
Termostaatin tarkastus (²)				●	
Kalibroitu lämmönvaihdinsuojus (²)				●	
Lämmönvihdin - O-renkaat				●	
Välijäähdytin - O-renkaat (⁴)				●	
<b>Raakavesipiiri</b>					
Raakavesisuodattimen tarkastus ja puhdistus	○				
Raakavesisuodatin (²)	○				
Raakavesipumpun juoksupyörä (²)			●		
Sinkkianodit (²)		○	○		
<b>Imuputkisto ja pakokaasupiiri</b>					
Turboahtimen tarkastus (⁴)				○	
Turbon pakokaasun ohivirtausventtiilin esteetön liikkuvuus ja voitelu (⁴)			○		
Turboahtimen lämmöneristys (⁴)			○		
Tuloilmasuodatin (²)			○		●
Pakokaasusekoittimen tarkastus (²)			○		●
<b>Sähköjärjestelmä</b>					
Akkunesteen määrä	○				
Johdinsarjan sähköliittimien tarkastus		○	○		
Vaihtovirtalaturin hinnan kireys (²)		○	○		
Paneelikomento Indikaattorit ja varoitusvalot		○	○		
<b>Koko moottori</b>					
Moottorin kiinnitysosien tarkastus		○	○		●
Moottorin kohdistus		○			○
Letkut / kiristimien kireys / pulttien /mutterien kiristys		○	○		
Silmämääräinen tarkastus (vesi, polttoaine, öljy, pakokaasun ja raakaveden vuodot)	○				
Venttiilien välitys					○
<b>Voimansiirto, vaihteisto</b>					
Vaihteistoöljyn määrä (²)	○				
Vaihteistoöljyn vaihto (²)		●	●		
Vaihteiston öljyn suodattimen vaihto (²)		●	●		
Vaihteistoöljyn jäähdytin (⁴)				○	

(¹) Sen mukaan kumpi tulee ensin (ensimmäisellä kerralla)

(²) Toimenpiteet on tehtävä moottorin käyttö- ja ylläpito-ohjeita noudattaen Moottorin kaikkien teknisten tietojen osalta, ks. käyttö- ja huolto-ohjeet.

(³) Toimenpide on suoritettava valmistajan käyttö- ja ylläpito-ohjeita noudattaen

(⁴) Ei koske moottoreita N2.10 ... N2.50

(⁵) Jos sisältyvät varustukseen.

○ TARKASTA/SÄÄDÄ/PUHDISTA/HUOLLA/VAIHDA TARVITTAESSA

● VAIHDA



## YLEISTÄ

**VAROITUS!**

Suorita ylläpitotoimet, kun moottori on sammutettuna ja jäähtynyt. Ota käynnistyavain pois paneelista, laita se taskuusi ja katkaise virransyöttö.

Lue tämä luku kokonaisuudessaan ja noudata kaikkia varoimia ennen kun ryhdyt edes harkitsemaan mitään ylläpito- tai korjaustöitä. Varmista, että ymmärrät, miten kukin toimenpide tehdään.

**VAROITUS!**

Puhdista moottori ennen ylläpitoa. Tarkkaile esiintykö öljyn tai nesteen pisarointia, koska se on osoitus vuodosta.

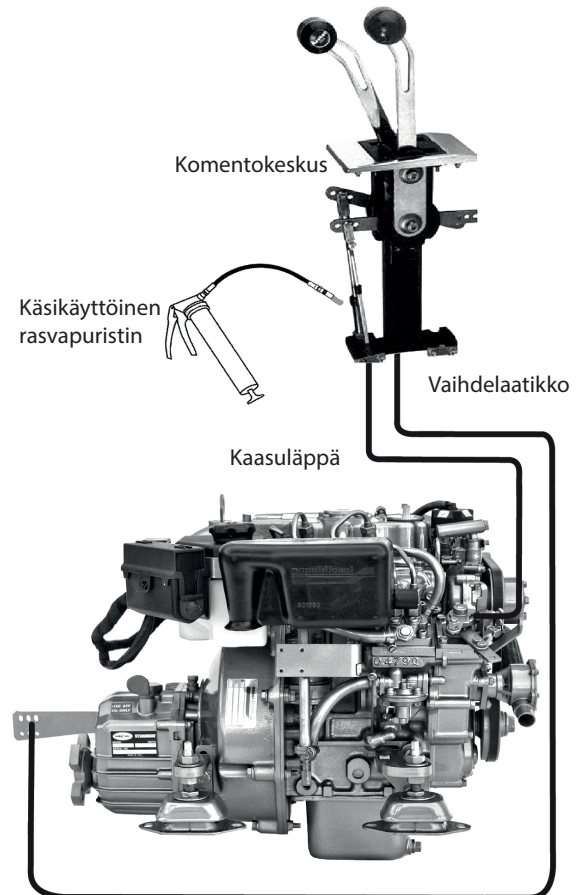
**VAROITUS!**

Älä anna öljy-, polttoaine- tai rasvakertymien muodostua moottorin ympärille, sillä ne voivat aiheuttaa tulipalon moottoritilassa. Lisäksi nämä kertymät voivat peittää merkittäviä mahdollisia vikaantumisen aiheuttajia.

## OHJAINVAIJERIT

Moottorin ja vaihteiston vaihtokomento voi olla järjestetty mekaanisilla ohjausvajereilla, jotka on kiinnitetty ohjausvipuun.

Säädä vaijerin kireyttä tarpeen mukaan. Jos jokin vika ilmenee (ruostetta, halkeama yms.), vaijeri on uusittava.



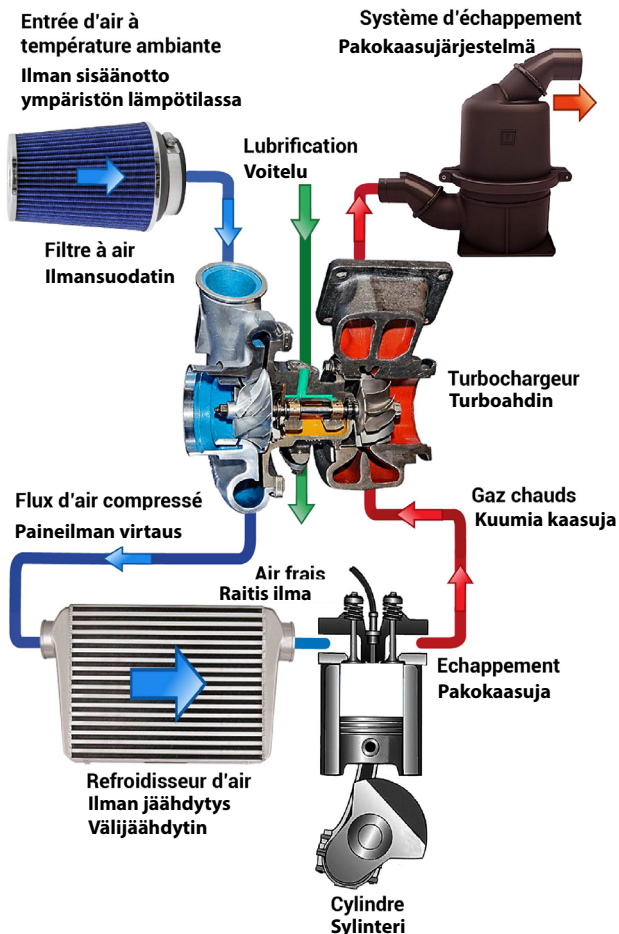
Yleiskuva

## TURBOAHDIN



### VAROITUS!

Turboahdin on pakokaasujen käyttämä mekaaninen laite, joka antaa lisää konevoimaa pumppaamalla enemmän ilmaa moottoriin. Turboahdin pyörittää viuhkamaista valukappaleparia, joka on kiinnitetty yhteiselle akselille. Yksi (nimeltään turbiini) on kytketty putkella pakoputkeen ja toinen (kompessori) on kytketty putkella moottorin ilmanottopisteeseen. Pakokaasujen virtaus pyörittää turbiinia, joka vuorostaan saa kompressorin pyörimään. Kompessori puhaltaa ilmaa moottoriin suuremmalla voimalla, kuin mihin se muuten pystyisi. Suurempi ilmamäärä pääsee sekoittumaan suurempaan polttoainemäärään, josta tuloksena on suurempi tehontuotanto.



Toimintaperiaate. (ei koske kaikkia moottorimalleja)

## TURBON HUOLTO

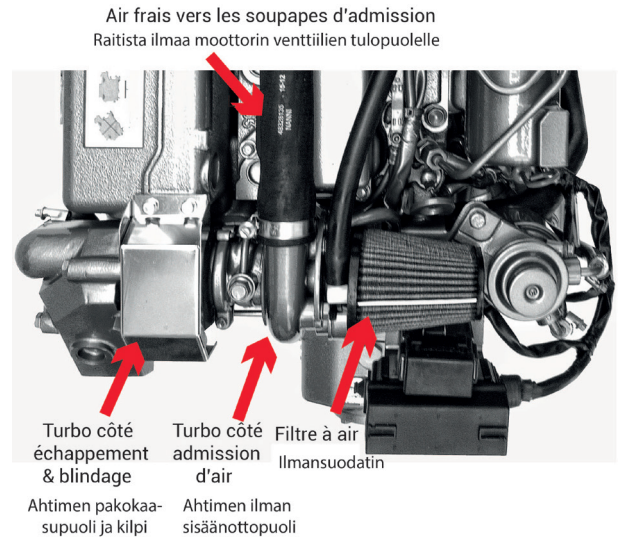
Moottorin turboahdin on suunniteltu toimimaan ongelmitta monia vuosia, mutta jos huoltoa tarvitaan, se on teetettävä siihen erikoistuneessa korjaamossa. Turboahtimen ylläpitoon liittyen on syytä noudattaa joitakin perussääntöjä.

Ilmanpuhdistimien vaihtaminen tai puhdistaminen säännöllisesti on hyvä tapa estää vieraiden esineiden pääsy turboahtimeen.

Turboahdettu moottori ehdottomasti tarvitsee useammin tehtyjä öljynvaihtoja kuin tavallinen moottori, sillä turbiiniakseli edellyttää erinomaista voitelua. Tästä syystä öljyn ominaispiirteitä on seurattava tarkasti. Koskaan ei saa käyttää huonolaatuista tarjousöljyä.

Turboahtimet käyvät hyvin kuumina, kun moottori käy ja suojaava metallinen suoja tai lämpösuoja on aina kiinnitetty pakokaasupuolelle ehkäisemään palovammoja. Älä koskaan poista näitä suojia.

Älä hämmenny: turboahdin saa voimansa pakokaasujen muodostamasta virrasta. Turboahtimen ilmanottoturbiini saa käyttövoiman hinnan välityksellä. Turboahdinta huomattavasti hitaamman pyörimisnopeuden lisäksi, tietty määrä antotehoa poistuu moottorista hihnakäyttöjärjestelmän takia.



Loppukäyttäjää ajatellen, turboahtimien sisällä ei ole mitään huollettavia osia. Mikä tahansa yritys purkaa tämä laitteisto on tuhoon tuomittu.

## PAKOKAASUJÄRJESTELMÄ

Moottorin pakokaasujärjestelmän on voitava vapaasti purkaa ulkoilmaan kaikki hyvin kuumat pakokaasut.

Pakokaasujen kohtaaman vastuksen on oltava mahdollisimman vähäinen, jotta tehon laskua ei pääse tapahtumaan, mutta samalla pakokaasujen tuottama melu on pidettävä hyväksyttävällä tasolla. Huolellista suunnittelua tarvitaan näiden kahden vastakkaisten tekijöiden yhteensovittamiseksi.

Pakokaasut pakosarjasta voidaan joko johtaa suoraan äänenvaimentimeen tai reitittää paikkaan, jossa ne eivät haitta käyttäjää. Tärkeintä on kuitenkin alentaa vastapaine minimiinsä.

Tarkasta pakokaasujärjestelmä kauttaaltaan (letkut, kiristimet, sekoitustaive, pakosarjan jne.), tarkkaillen, onko halkeamia, vuotoja ja ruostumista. Kiristä tai vaihda ne tarvittaessa.

Tarkasta esiintyykö hiili- tai nokikertymiä pakokaasujen aineosista, koska ne ovat selviä merkkejä pakokaasuvuodoista.

Jos vika ilmestyy jossakin pakokaasujärjestelmän osassa, korvaa se uudella, koska on olemassa vaara, että pakoputki vuotaa tai vettä on päässyt moottoriin.

Aina kun pakokaasujärjestelmä puretaan, on myös uusittava kaikki sen tiivistet.

## ILMAN IMUAUKKO



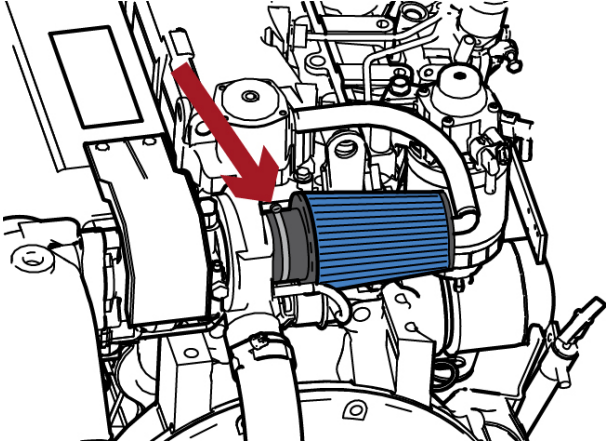
### **VAROITUS!**

**Toista nämä toimenpiteet, kun moottori on sammutettu ja jäähtynyt. Varmista, ettei pölyä tai likaa pääse imusarjaan.**

Moottorin luotettava toiminta ja suorituskyky ovat riippuvaisia muun muassa ilman imuaukon kautta tulevan ilman määrästä ja lämpötilasta.

## TARKASTA ILMANSUODATTIMEN KUNTO

1. Irrota kiinnittimet ja irrota suodatin (kuvassa sinisenä).
2. Puhdista tai vaihda suodattimen suodatinosa.
3. Jos ilmanpuhdistin on murtunut, litistynyt tai reikiintynyt, korvaa se uudella.
4. Asenna uusi suodatin ja uudet kiinnittimet. Älä ylikiristä tai vahingoita imupuolen aukkoa.



Tyypillinen pitkäikäinen NANNI-ilmansuodatin

## ILMANSUODATTIMEN PUHDISTAMINEN

### Erikoistyökalu

Parhaan tuloksen saa hankkimalla NANNI-yhtiön valmistaman ilmansuodattimen puhdistussarjan:

Numero	Kuvaus	Kuva
970317077	Ilmansuodattimen puhdistussarja EN, ESP, SUOMI	
970317078	Ilmansuodattimen puhdistussarja FR, IT, DEU	

Pitkäikäiset NANNI-ilmansuodattimet edellyttävät säännöllistä puhdistamista. Niiden ylläpito on hyvin yksinkertaista. Noudata näitä työvaiheita.



**Puhdistaminen:** Suihkuta NANNI-puhdistusainetta runsaasti molemmille puolille ilmansuodatinta ja anna imeytyä 10 minuuttia jotta lika irtoaa. Älä anna puhdistusaineen kuivua ilmansuodattimen pinnalle.



**Huuhtelu:** Pese ilmansuodattimen ulkopinta kylmällä vedellä pienellä paineella saadaksesi lian irtoamaan ilmansuodattimesta. Jatka huuhtelua kunnes kaikki puhdistusainejäämät ovat poistuneet. Vaiheet 1 ja 2 on ehkä toistettava useita kertoja.



**Kuivaaminen:** Huuhtelun jälkeen ravistele liiallinen vesi pois ja jätä ilmansuodatin kuivumaan. Älä käsittele ilmansuodatinta öljyllä ennenkuin se on täysin kuiva.



**Öljykäsittely:** Suihkuta öljyä (aerosol) tasaisesti suodattimen kunkin taitoksen huipulle pitäen suutinta n. 8 cm etäisyydellä ilmansuodattimesta. Anna öljyn imeytyä suodatinmateriaaliin n. 20 minuuttia. Suihkuta öljyä uudelleen jos suodattimen pinnalla on nähtävissä valkeita kohtia. Käsittely

on valmis kun suodattimen pinta on tasaisen sininen kauttaaltaan.

## POLTTONESTEJÄRJESTELMÄ

**VAARA!**

Sammuta moottori ja anna sen jäähtyä ennen tankkausta tai polttoainejärjestelmään kohdistuvia toimenpiteitä.

**VAROITUS!**

Polttoaine on tulenarkaa ja se voi olla vaarallista. Kipinät tai moottorin kuumat pinnat voivat sytyttää polttoaineen. Älä astu ruiskutusputkien päälle. Huolehdi niiden kunnosta.

**VAROITUS!**

Täydellinen puhtaus on taattava toimittaessa polttoainejärjestelmän parissa. Mitään epäpuhtauksia ei saa päästä ruiskutusjärjestelmään. Polttoainetta ei saa päästää läikkymään lähellä oleville letkuille.

**HUOMIO!**

Vain valtuutettu Nanni-yhtiön asentaja saa korjata polttoaineen ruiskutusjärjestelmää.

Tarkista säännöllisesti ruiskutusjärjestelmän komponenttien kunto (putket, suodatin, kiristimet jne). Kun kiristin on irrotettu, korvaa se uudella ja aina ruostumattomasta teräksestä valmistetulla kiristimellä.

**VAROITUS!**

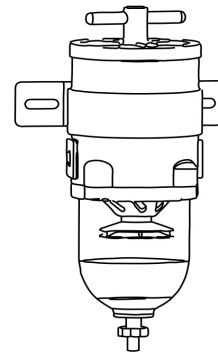
Polttoaineen syöttöpumppu on erittäin tarkka laiteyksikkö. Vesi polttoainejärjestelmässä aiheuttaa merkittävän ruiskutuspumppun vaurion, joka ulottuu koko polttoainejärjestelmään.

## TYHJENNÄ POTTOAINEEN ESISUODATIN VEDESTÄ

Esisuodatin on moottorin valinnainen lisäosa. Esisuodatinmalli voi vaihdella.

**HUOMIO!**

Tyhjennä vesi esisuodattimesta useita tunteja sen jälkeen, kun moottori on ollut sammutettuna (täysin jäähtynyt).



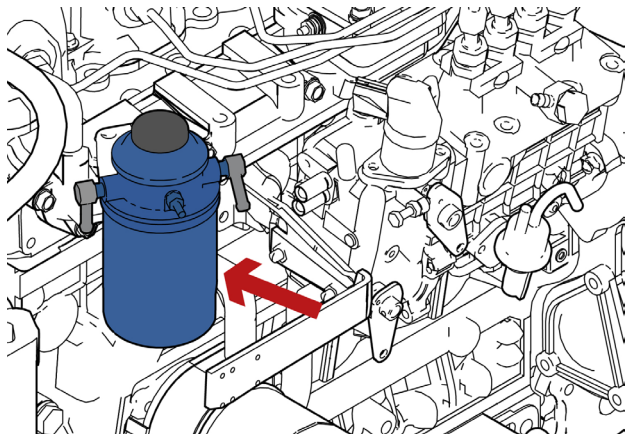
1. Sulje polttoainesäiliön venttiili.
2. Aseta sopiva astia polttoaineen esisuodattimen alle. Järjestä lattiarättejä voidaksesi pyyhkiä pois mahdolliset polttoaineroiskeet. Tyhjennä vesi ja poista epäpuhtaudet avaamalla pohjatulppa.
3. Kiristä tulppa heti kiinni, kun vesi on poistunut.
4. Tarkasta polttoaineen esisuodatinelementti ja korvaa uudella tarvittaessa.
5. Avaa polttoainesäiliön venttiili.
6. Ilmaa polttoainejärjestelmä (ks. selostus seuraavissa kohdissa).
7. Käynnistä moottori ja tarkista esiintyykö vuotoja.

## POLTTOAINESUODATTIMEN VAIHTAMINEN



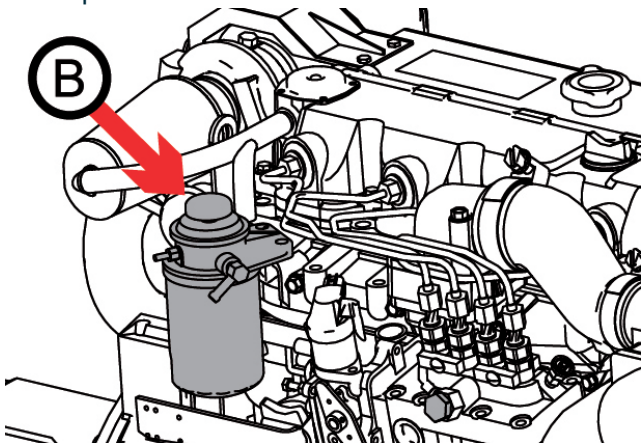
### HUOMIO!

Helpottaaksesi ilmaamista polttoainesuodattimen vaihdon yhteydessä, voit täyttää suodatinkokonaisuuden polttoaineella, mutta varmista, ettei polttoainetta pääse läikymään.



Yllä oleva kuva: Polttoainesuodattimen kokoonpano

1. Sulje polttoainesäiliön venttiili. Pyyhi suodattimen kannatinkiinnike puhtaalla nukkaamatomalla liinalla.
2. Poista suojasäiliö.
3. Laita muovipussi suodattimen päälle estämään roiskeet moottoriin.
4. Poista ilmansuodatin. Käytä suodatinavainta irrottaaksesi suodattimen, jos se on juuttunut.
5. Tarkista ja puhdista suodatinkannattimen tiivistepinta. Levitä ohut kerros polttoainetta tiivistepinnalle.
6. Kierrä uusi suodatin paikalleen käsin, kunnes tiiviste on samassa tasossa vastapinnan kanssa. Kiristä vielä puoli kierrosta.



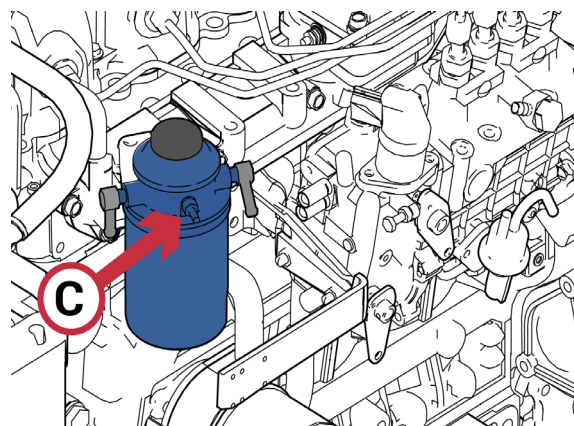
## ILMAAMINEN

Ilman poistaminen polttonestejärjestelmästä on ehkä tarpeen tehdä:

- sen jälkeen, polttoainejärjestelmää on huollettu.
- jos polttoainesäiliö on tyhjenetty.
- jos moottoria ei ole käynnistetty pitkään aikaan.

### ILMAA POLTTOAINEJÄRJESTELMÄ VARUSTELUUN KUULUVALLA MEKAANISELLA PUMPULLA:

1. Täytä polttoainesäiliö. Avaa polttoaineventtiili.
2. Vältä roiskeita asettamalla nukkaamaton liina polttoainesuodattimen kannattimen ilmausruuvin **C** ympärille ja löysää ruuvia.
3. Pumppaa polttoainetta painikkeella **B**, ks. alla oleva kuva, edestakaisin, kunnes kuplatonta polttoainetta valuu ulos ilmausruuvista.



4. Tässä vaiheessa voit kiristää ilmausruuvin.
5. Pumppaa muutama kerta vielä varmistaaksesi järjestelmän täydellisen ilmaamisen.

### ILMAA POLTTOAINEJÄRJESTELMÄ SÄHKÖISELLÄ POLTTOAINEEN LISÄSYÖTTÖPUMPULLA:

1. Täytä polttoainesäiliö. Avaa polttoaineventtiili.
2. Löysää ilmausruuvia **C**. Aseta lattiariepuja ilmausruuvin ympärille.
3. Käynnistä moottoria 5-10 sekuntia, jotta sähköinen polttoaineensyöttöpumppu saa nostettua polttoainetta ruiskutuspumppulle.
4. Pumppaa polttoainetta painikkeella **B**, kunnes kuplatonta polttoainetta valuu pois ilmausruuvista.
5. Tässä vaiheessa voit kiristää ilmausruuvin.
6. Pumppaa muutama kerta vielä varmistaaksesi järjestelmän täydellisen ilmaamisen.

## VOITELUJÄRJESTELMÄ

**VAROITUS!**

Älä koskaan ylitäytä moottorin kampikammiota.

**HUOMIO!**

Kun kyseessä on uusi tai kunnostettu moottori, öljyt ja suodattimet tulee vaihtaa 20 käyttötunnin jälkeen. Käytä niitä öljyalaatua, jotka on mainittu kohdassa **TEKNISET TIEDOT**.

Takuuvaatimukset voidaan hylätä, jos väärää öljyalaatua on käytetty.

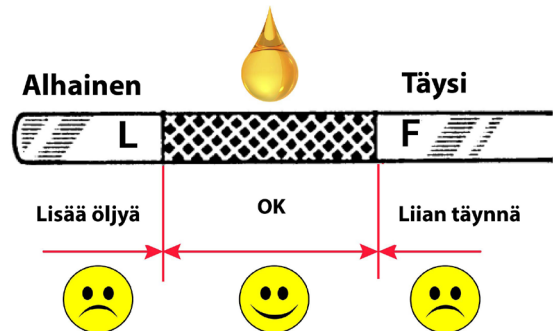
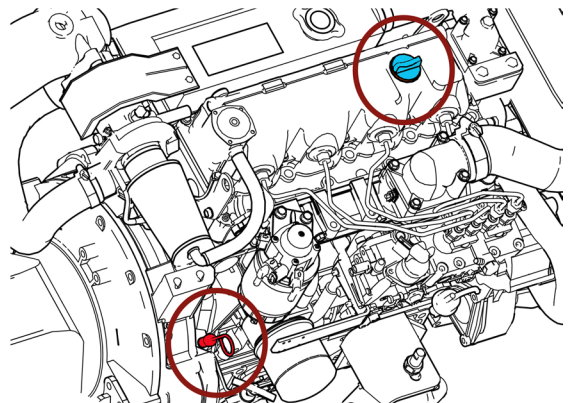
Viskositeetti voidaan mukauttaa ilmaston mukaan.

## ÖLJYTASO - MOOTTORIÖLJYN LISÄÄMINEN

Tarkasta moottorin ja vaihteiston öljymäärä ennen moottorin käynnistämistä. Öljyn pinnankorkeuden on oltava mittatikun min - max -merkkien välillä.

**ÖLJYMÄÄRÄN TARKASTAMINEN:**

1. Vedä mittatikku esille ja pyyhi se (merkitty punaisella alla olevassa kuvassa).
2. Aseta mittatikku takaisin paikalleen ja vedä sitten taas ulos.
3. Tarkista, että öljyn pinnankorkeus on mittatikun min - max -merkkien välissä.
4. Jos pinnankorkeus on liian alhaalla, avaa öljyn täyttökorkki ja lisää öljyä hitaasti. Odota muutama minuutti, ennen kuin tarkistat moottoriöljyn pinnankorkeuden, jotta öljy ehtii laskeutua öljypohjalle.

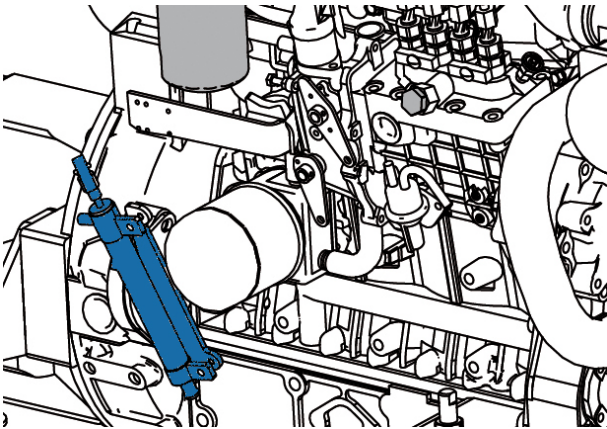
**HUOMIO!**

Lisää samaa öljyä, jota moottorissa on. Älä sekoita erityyppisiä öljyjä.

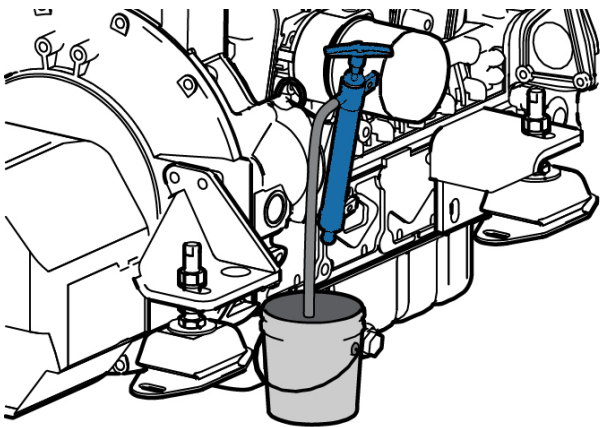
## MOOTTORIÖLJYN TYHJENNYS

### TOIMINTAPERIAATE:

1. Käynnistä moottori ja anna sen lämmitä muutaman minuutin ajan, jotta öljy virtaa paremmin ja vähentää imua.
2. Sammuta moottori ja poista avain paneelista.
3. Kytke letku tyhjennuspumppuun ja aseta astia poistoletkun alle.
4. Pumpkaa kaikki öljy ulos.
5. Irrota öljytyhjennuspumppu ja palauta tyhjennystulppa paikalleen.



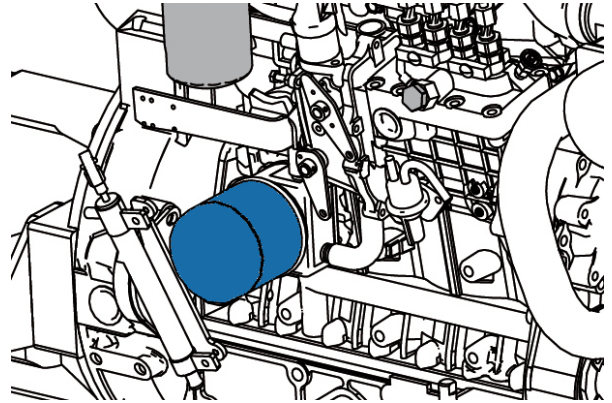
Yllä oleva kuva: Käsikäyttöinen pumppu.



Yllä oleva kuva: Öljyn tyhjentäminen moottorista

## ÖLJYNSUODATTIMEN VAIHTAMINEN

Vaihda öljynsuodatin aina kun moottoriöljy tyhjennetään moottorista.



1. Irrota öljynsuodatin hylsyavaimella. Käännä suodatinta vastapäivään. Poista tiiviste.
2. Puhdista kontaktipinta estääksesi epäpuhtauksien pääsyn moottoriin.
3. Levitä ohut öljykalvo uudelle tiivisteelle. Kierrä uusi suodatin, jossa on uusi tiiviste, paikalleen käsin. Kun tiiviste koskettaa vastapinnan, kierrä tiivistettä vielä puoli kierrosta.
4. Lisää oikea määrä uutta öljyä. Tarkista esiintyykö vuotoja ja tarkista öljyn pinnankorkeus.
5. Käynnistä moottori ja anna sen käydä muutama minuutti joutokäynnillä. Tarkista sammuko öljynpaineen varoitusvalo.
6. Sammuta moottori, odota, että moottori jäähtyy, ja tarkista öljyn pinnankorkeus. Lisää öljyä tarvittaessa.



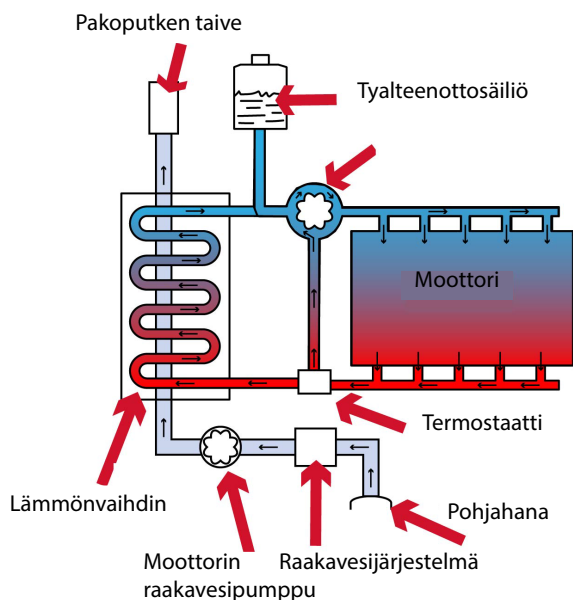
## JÄÄHDYTYSJÄRJESTELMÄ

## YLEISTÄ

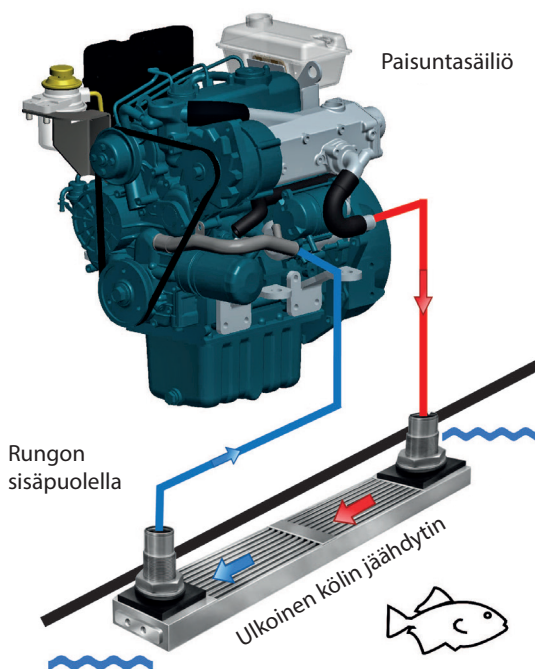
Jäähdytysjärjestelmä jäähdyttää moottoria, jotta oikea käyttölämpötila säilyisi ja ylikuumentumista ei tapahtuisi. Eräissä moottoreissa jäähdytysjärjestelmä jäähdyttää myös polttoainetta, moottoriöljyä tai tuloilmaa. Jäähdytysjärjestelmä perustuu kahteen piiriin:

- **JÄÄHDYTYSPIIRI**, joka on moottorin sisäinen jäähdytysjärjestelmä. Se on suljettu piiri, jossa jäähdytysneste virtaa ja jäähdyttää moottoria.
- **RAAKAVESIPIIRI**, joka jäähdyttää jäähdytysnestettä lämmönvaihtimen kautta raakavedellä. Nanni-yhtiön moottorien perustoimituksiin kuuluu lämmönvaihdin, jossa jäähdytysneste jäähtyy lämmönvaihtimen toimesta raakavedellä, joka otetaan pohjahanan kautta. Kölin jäähdytysjärjestelmää voidaan käyttää myös jäähdytysnesteen jäähdyttämiseen.

Termostaatti ylläpitää jäähdytysnesteen asianmukaisessa ja tasaisessa käyttölämpötilassa. Termostaattihjauksen ansiosta jäähdytysneste ohjautuu lämmönvaihtimeen vasta kun moottori on saavuttanut sopivan lämpötilan.



*Toimintaperiaate moottorin vesijäähdytyksessä, joka perustuu lämmönvaihtimeen*



*Toimintaperiaate moottorin kölijäähdytysjärjestelmässä*

**VAROITUS!**

Lämmönvaihtimen kanssa yhdessä toimivat moottorit eivät sovellu hyödyntämään kölijäähdytysjärjestelmää. Moottorin käyttö ilman jäähdytysnestettä tai raakavesiyöttöä, edes muutamaksi sekunniksi, johtaa moottorin täydelliseen rikkoutumiseen.

Asianmukaisen jäähdytysnestesekoituksen sijasta raakaa puhdasta vettä voidaan käyttää vain hätätapauksessa ja mahdollisimman lyhyen aikaa. Heti kun mahdollista on otettava yhteys lähimpään Nanni-yhtiön edustajaan tai alan tuntevaan laivatekniseen telakkaan tai korjaamoon. Täydelliset tiedot asiasta löytyvät nesteitä käsittelevässä kohdassa.

- Käytä vain sellaista jäähdytysnestettä, joka on valmistettu sisältäen 50 % pakkasnestettä (joka sisältää korroosiota torjuvaa lisäainetta) ja 50 % puhdasta vettä. Pakkasneste suojaa moottoria sisäiseltä korroosiolta.
- Tätä seosta on käytettävä ympäri vuoden, silloinkin kun ei ole todennäköistä, että lämpötila laskee pakkasen puolelle.
- Älä käytä pelkkää vettä jäähdytysjärjestelmän täyttämiseksi. Täydelliset tiedot asiasta löytyvät nesteitä käsittelevässä kohdassa.

## JÄÄHDYTYSNESTE

## VESI JA PAKKASNESTE

Täydelliset tiedot asiasta löytyvät nesteitä käsittelevässä kohdassa.

## LÄMMINVESIKATTILA

Lämminvesikattila voidaan kytkeä moottorin jäähdytysjärjestelmään. Jos lämminvesikattila sijaitsee moottorin yläpuolella, ylimääräinen paisuntasäiliö on asennettava lämminvesikattilan yläpuolelle.

Kanavat lämminvesikattilaan on toteutettava korkea lämpötila ja korkea paine muomioiden. Älä koskaan yritä käyttää rautakaupasta saatavia taipuisia letkuja.

Tähän tarkoitukseen sopiva kattila on saatavissa Nanni-yhtiön toimittamana. Lisäteitoja saat ottamalla yhteyden lähimpään Nanni-yhtiön edustajaan.

Jäähdytysnesteen määrä täytyy sovitaa lämminvesikattilan malli huomioiden, jotta jäähdytysnestepiiri täyttyy.

## JÄÄHDYTYSNESTEEN PAISUMINEN

Kun moottori on käynnissä, sisäinen lämpötila on korkea ja sen seurauksena jäähdytysneste laajenee. Lämmönvaihdin on suunniteltu huomioimaan tämä täysin normaali ja fyysinen laajeneminen.

Älä ylitäytä lämmönvaihdinta jäähdytysnesteellä.

## JÄÄHDYTYSNESTEEN PINNANKORKEUS

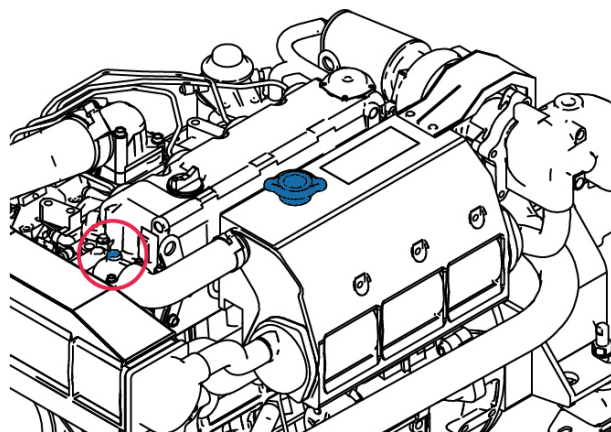


## VAARA!

Älä koskaan avaa jäähdytysnesteen täyttökorkkia tai mitään jäähdytysjärjestelmän tulppaa, kun moottori on vielä käynnissä tai lämmin. Höyryä ja kuumaa nestettä voi ruiskuta ulos. Ennaltaehkäise loukkaantumiset!

Tarkista jäähdytysnesteen pinnankorkeus ennen moottorin käynnistämistä.

1. Sammuta moottori ja poista avain paneelista.
2. Avaa vaihtimen säiliön (harmaana alla olevassa kuvassa) täyttöaukon korkki (sinisenä alla olevassa kuvassa).
3. Avaa täyttöaukko (merkitty sinisenä punaisen ympyrän sisällä).
4. Lisää puhdasta vettä vain, jos lisättävä määrä on vähäinen. Käytä glykoliseosta, jos säiliö on melkein tyhjä.
5. Lopeta täyttö, kun nestettä vuotaa yli aukon reunojen.
6. Palauta täyttöaukko ja korkki paikalleen. Varmista, että ne ovat kiinni.

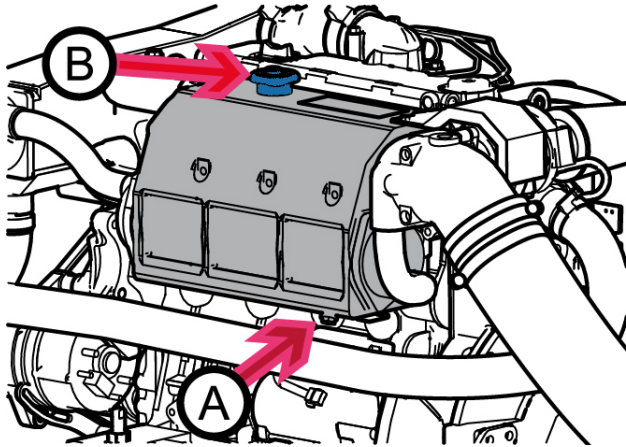


## HUOMIO!

Tämä enimmäismäärä edustaa todellista jäähdytysnesteen pinnankorkeutta vain silloin kun moottori on kylmä.

## JÄÄHDYTYSNESTEPIIRIN TYHJENTÄMINEN

1. Sammuta moottori ja poista avain paneelista.
2. Aseta astia ja letku tyhjennystulpan (A) alle, joka sijaitsee vedenjäähdytyslaatikon alla, kerätäkseen jäähdytysnesteen talteen. Irrota täyttökorkki (B) nopeuttamaan tyhjennysvirtausta.



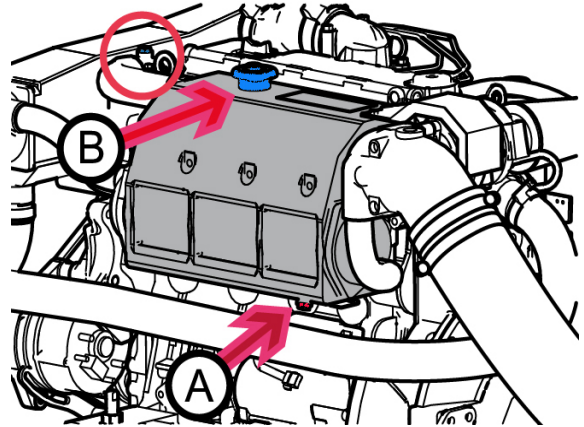
3. Laske kaikki jäähdytysneste pois. Tyhjennä talteenottoastia sekä tyhjentämässä käytetyt letkut.
4. Aseta letku lämmönvaihtimen täyttöaukkoon. Huuhtelee puhtaalla vedellä, kunnes tyhjennysaujosta virtaava vesi on puhdasta.
5. Palauta tyhjennystulppa(-tulpat), kiinnitä ne ja täytä järjestelmä tuoreella jäähdytysnesteellä siten kuin seuraavassa kohdassa selostetaan.

## JÄÄHDYTYSNESTE - TÄYTTÖ

Sekoita pakkasnestettä ja vettä puhtaassa astiassa ennen lämmönvaihtimen täyttämistä. Jäähdytysnesteen on oltava täysin pölytöntä. Täytä lämmönvaihdin hitaasti, jotta ilmaa ei pääse jäähdytysjärjestelmään.

Lisätietoja on luvussa **TEKNISET TIEDOT** lämmönvaihtimen jäähdytysnestekapasiteetista. Jos kyse on kölijäähdytysjärjestelmästä tai lämminvesikattilan käyttämisestä, jäähdytysnesteen kapasiteetti on mukautettava putkien pituuteen ja säiliön tilavuuteen.

## JÄÄHDYTYSNESTEJÄRJESTELMÄN TÄYTTÖ:



1. Tarkista, että tyhjennystulppa (B) vaihtimen pohjalla on kunnolla kiristetty.
2. Avaa sinisellä merkitty täyttöaukko (punainen ympyrä) joka kuvassa näkyy vasemmalla.
3. Lisää jäähdytysnestettä lämmönvaihtimen täyttöaukosta (sinisenä ja punainen nuoli) kunnes jäähdytysnestettä virtaa yli ympyrällä sinisellä merkitystä täyttöaukosta.
4. Sulje täyttöaukko ja korkki ja varmista, että ne ovat kunnolla kiinni.
5. Käynnistä moottori ja anna sen käydä muutama minuutti joutokäynnillä. Sammuta moottori, odota muutama minuutti ja tarkista jäähdytysnesteen pinnan korkeus lämmönvaihtimessa ja paisuntasäiliössä. Lisää tarvittaessa.



### VAROITUS!

Jos lämminvesikattila on liitetty moottorin, noudata lämminvesikattilan valmistajan täyttömenetelmää. Jos lämminvesikattila sijaitsee moottorin yläpuolella veneessä, täytä lämmönvaihdin, lämminvesikattila, ja lisää jäähdytysnestettä paisuntasäiliöön, joka sijaitsee lämminvesikattilan yläpuolella.

Älä ylitä lämmönvaihdinta jäähdytysnesteellä. Jos liian paljon nestettä tulee lisätyksi, tyhjennä osa jäähdytysnesteestä.

## RAAKAVESIJÄRJESTELMÄ



**VAARA!**

Kun vene on vedessä, vesi voi valua veneen osien kautta, jotka sijaitsee vesirajan alapuolella. Sulje raakavesihana (jos sellainen on varusteena) tai estä veden poisto ennen kuin ryhdyt työskentelemään raakavesijärjestelmän parissa.

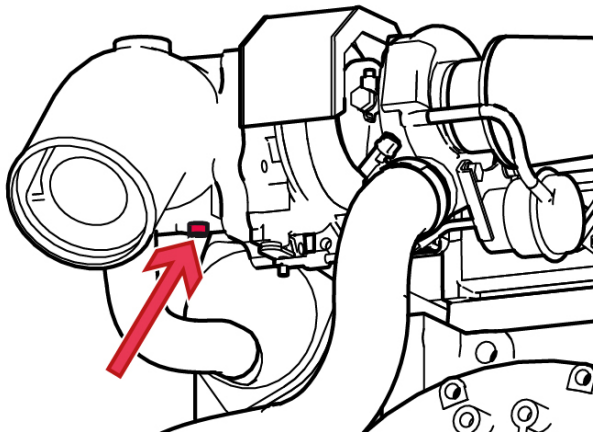


**HUOMIO!**

Jos on olemassa pakkasen mahdollisuus, raakavesijärjestelmä on tyhjennettävä.

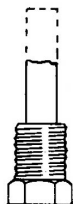
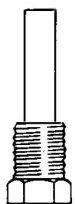
## SUOJA-SINKKIANODIN TARKASTUS

Sinkkianodi sijaitsee lämmönvaihtimessa, vaihtovirtalaturin vastakkaiselle puolella, kuten alla olevassa kuvassa esitetään:



Hyvä

Vaihdettava



Sinkkianodit

## VESILUKKO



**VAARA!**

Sulje pohjahana ennen kuin teet mitään vesilukolle.



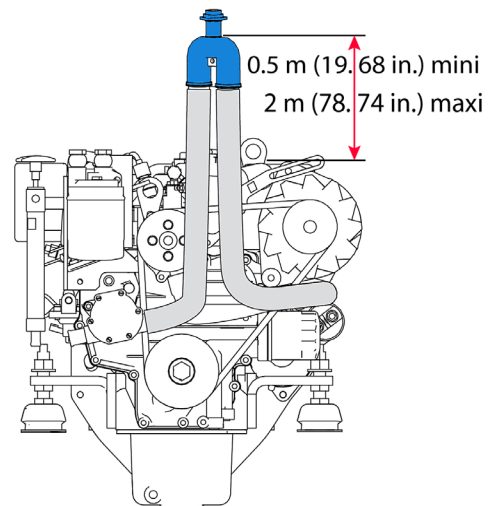
**HUOMIO!**

Vesilukko itsessään ei ole ylläpitokohde, mutta tarkista kuitenkin säännöllisesti, että kanavat ovat hyvässä kunnossa. Muista, että vesilukko on pakollinen, jos pakoputken taive on vesirajan alapuolella.



**VAROITUS!**

Viallisen vesilukko laskee vettä moottoriin. Tarkista se säännöllisesti ja puhdista valmistajan ohjeita noudattaen.



Yllä oleva kuva: Vesilukko merkitty sinisellä.

## OTA ULOS RAAKAVESIPUMPUN JUOKSUPYÖRÄ



### VAROITUS!

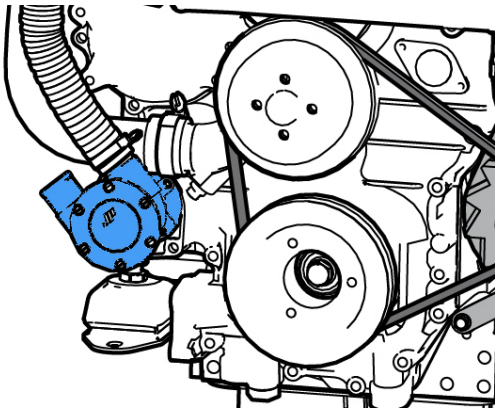
Jos moottoria on käytetty ilman raakavesisyöttöä, tarkista raakavesipumpun juoksupyörä. Vaihda tarvittaessa.



### HUOMIO!

Raakavesipumpun juoksupyörän käyttöikä vaihtelee käyttöolosuhteiden mukaan.

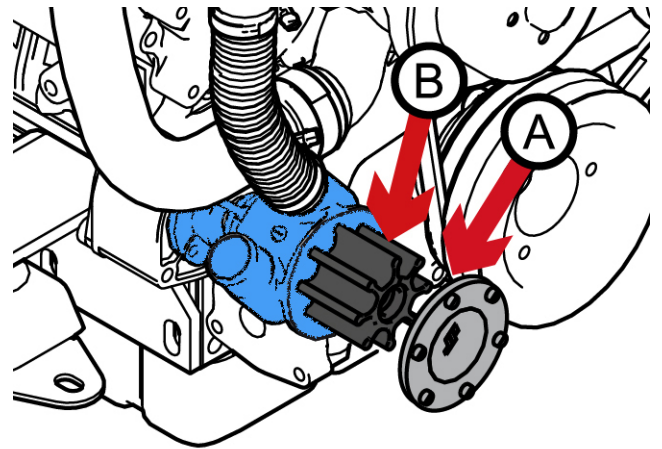
Raakavesipumpun juoksupyörä on olennainen osa moottoria. Se on vaihdettava säännöllisesti tiivisteineen. Kulunut juoksupyörä saattaa haljeta ja vahingoittaa jäähdytysjärjestelmää. Pidä aina varalla ylimääräinen raakavesipumpun juoksupyörä.



### JUOKSUPYÖRÄN IRROTUS:

1. Sammuta moottori, irrota virta-avain paneelista ja sulje pohjahana.
2. Irrota raakavesipumpun päällimmäinen laippa (6 ruuvia).
3. Poista tiiviste **A**.
4. Käytä pysyvän jäljen tekevää kynää ja merkitse neopreenisen juoksupyörän **B** asento pumpun sisällä, jotta voit asentaa sen takaisin samaan asentoon, jos se on palautettava paikalleen.

5. Vedä juoksupyörä ulos varovasti ulosvetäjällä.
6. Tarkasta juoksupyörä huolellisesti. Tarkasta onko se vaurioitunut, onko halkeamia, onko rikkoutuneita tai litistyneitä siipiä. Vaihda juoksupyörä, jos se on vaurioitunut. Puhdista perusteellisesti ja tyhjennä raakavesijärjestelmän, jos juoksupyörän osia puuttuu.
7. Tarkista, että kansi ja tiiviste syöpmisen tai vaurioiden varalta. Vaihda ne tarvittaessa.
8. Voitele pumpun sisältä ja sen kansi kumia varten tarkoitetulla vedenkestävällä rasvalla.
9. Asenna juoksupyörä. Jos asennat entisen, aseta se tekemäsi merkin mukaan samaan paikkaan. Pyöritä juoksupyörää samaan suuntaan kuin moottorin pyörimissuunta. Voitele juoksupyörä kumia varten tarkoitetulla vedenkestävällä rasvalla.
10. Asenna tiiviste ja kansi pumpun kotelointiin.
11. Avaa pohjahana ja tarkista onko vuotoja. Ilmaa raakavesijärjestelmä lisäämällä tarvittaessa vettä raakavesisuodattimen läpi.
12. Käynnistä moottori ja tarkista esiintyykö vuotoja.



## RAAKAVESISUODATTIMEN PUHDISTUS

Esisuodatin malli voi vaihdella veneestä toiseen, sillä raakavesisuodatin on valinnainen laite. Nämä ohjeet ovat suuntaa antavia ohjeita.

Tarkista raakavesisuodatin useammin kuin mitä huoltoaikataulussa esitetään, jos venettä käytetään likaisessa vedessä.

**SUODATTIMEN PUHDISTUS:**

1. Sammuta moottori, irrota virta-avain paneelista ja sulje pohjahana.
2. Tarkista raakavesisuodattimen kunto. Jos kertymiä on muodostunut, avaa kansi ja poista tiivistelevy.
3. Poista epäpuhtaudet. Huuhtelee suodatin ja kotelo puhtaalla vedellä ja tarkista tiivistelelyn kunto.
4. Asenna kaikki komponentit takaisin paikoilleen ja avaa pohjahana. Käynnistä moottori ja tarkista esiintyykö vuotoja.
5. Huomautus: Kun vene on pois vedestä, varmista, ettei rungon läpivienti ole mudan ja levien tukkima.



## RAAKAVESIJÄRJESTELMÄN - TYHJENNYS

**VAROITUS!**

On erittäin suositeltavaa suorittaa nämä toiminnot, kun vene on laskettu alas paljaalle maanpinnalle. Jos venettä ei voida nostaa ulos vedestä, sulje pohjahana ja estä veden sisään pääsy.

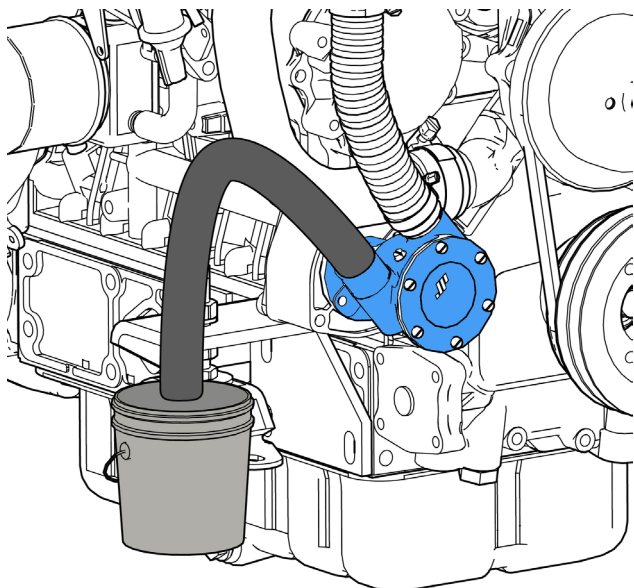
1. Sammuta moottori, irrota virta-avain paneelista ja sulje pohjahana.
2. Irrota raakavesipumppu.
3. Irrota raakavesisuodattimen kansi ja tiiviste.
4. Jos vesilukko on asennettu, tyhjennä se noudattaen valmistajan suosituksia.
5. Tyhjennä voimansiirron voitelupiirin (jos sellainen on) jäähdytysjärjestelmä.
6. Tyhjennä vesilukko ja muut mahdolliset raakavesi- ja pakokaasujärjestelmään kytketyt laitteet.
7. Asenna oikein kaikki osat takaisin paikoilleen. Avaa pohjahana ja tarkasta esiintyykö vuotoja. Ilmaa raakavesijärjestelmä lisäämällä tarvittaessa vettä raakavesisuodattimen läpi.

## RAAKAVESIJÄRJESTELMÄ - PUHDISTAMINEN

### RAAKAVESIJÄRJESTELMÄN PUHDISTUS:

Raakavesijärjestelmä on puhdistettava saostumista ja suolakiteistä heti, kun niitä havaitaan tai epäillään muodostuneen.

1. Sammuta moottori ja sulje pohjahanaventtiili.
2. Irrota letku raakavesisuodattimen poistoaukon puolelta.
3. Aseta irrotetun letkun pää astiaan, joka on täynnä raikasta vettä. Varmista, että säiliö on tarpeeksi suuri, koska raakavesipumppu ei saa koskaan käydä kuivana. Pidä tarpeeksi vettä saatavilla, jotta sitä voidaan lisätä jatkuvasti.



4. Tarkista, ettei moottorin, potkurin ja pakoputken poistoaukon lähetyillä ole ketään. Siirrä vipu vapa asentoon ja käynnistä moottori.
5. Anna moottorin käydä muutama minuutti joutokäynnillä. Lisää raikasta vettä astiaan ennen kuin se tyhjenee.
6. Pysäytä moottori.
7. Tässä vaiheessa voidaan olettaa, että raakavesipiiri on puhdistunut. Jos saostumia ja suolakiteitä edelleen esiintyy, ota yhteys Nanni-yhtiön edustajaan. Älä lisää lisäaineita oman mieltymyksesi mukaan, sillä metalliosat ovat alttiita nopeasti etenevälle korroosion, jos puhdistus tapahtuu liian rajusti.
8. Merkitse kaikki suljetut venttiilit selvästi nimilapuilla: ohjaushytin kojelaudalle, venttiileihin.

## JÄÄTYMISEN VAARA - PAKKASELTA SUOJAAMINEN

1. Käynnistä prosessi sen jälkeen kun edellisen kappaleen kohta 8 on tehty. Tyhjennä jäljellä olevan raikas vesi astiaan.
2. Täytä astia jäähdytysnesteseoksella (50 % puhdasta vettä ja 50 % pakkasnestettä).
3. Käynnistä moottori ja anna sen käydä joutokäynnillä. Lisää riittävästi jäähdytysnestettä täyttääksesi raakavesijärjestelmän jäähdytysnesteellä.
4. Sammuta moottori, ennen kuin astia tyhjenee.
5. Liitä letku takaisin paikalleen.
6. Merkitse kaikki suljetut venttiilit selvästi nimilapuilla: ohjaushytin kojelaudalle, venttiileihin.
7. Tyhjennä jäähdytysnesteseos ja täytä raakavesipiiri, kun turvalliset sääolot palaavat.



**VAROITUS!**

Tarkasta, esiintyykö vuotoja ennen kuin käynnistät moottorin seuraavan kerran



**VAROITUS!**

Kun valmistelet moottoria pitkäaikaiseen säilytykseen, ja jos moottori todennäköisesti joutuu sietämään miinuslämpötiloja, tyhjennä ja huuhtele pois kaikki jäljellä oleva vesi raakavesisuodattimesta.

## SÄHKÖJÄRJESTELMÄ

**VAARA!**

Pysäytä moottori ja katkaise sähkön syöttö päävirtakytkimestä, ennen kuin käsittelet sähköjärjestelmää. Eristä maalta moottoria syöttäviin lisävarusteisiin tuleva virta.

**VAROITUS!**

Päävirtakytkimentäytyyjää ON-asentoon, kun moottori on käynnissä. Älä koskaan irrota vaihtovirtalaturin ja akun välistä johtoa, kun moottori on käynnissä.

## JOHDOT JA LIITTIMET

Tarkista, että johdot ja liittimet ovat kuivia ja hyvässä kunnossa. Vaihda vialliset osat. Älä hankaa vihreitä saostumia kaapelikengistä: nikkelpinnoite voi irrota ja paljas kupari syöpyisi entistä nopeammin. Kiristä aika ajoin kaikki ruuveilla kiinnitetyt liittimet. Älä unohda sähkölaitekotelossa olevia katkaisijoita.

## AKKU

**VAARA!**

Irrota akkukaapelit ennen kuin ryhdyt juottamaan mitään. Kaarihitsaus merkitsee suuria tasausvirtoja ja se voi vaikuttaa (tai tuhota) monia herkkiä elektroniikkakomponentteja, kuten moottorin ohjausyksikön (ECU).



Lue seuraavat suositukset ennen kuin käytät tai huollat akkua.

Ladataksesi kaksi erillistä akkua yhdellä laturilla, eristin on saatavissa lisävarusteena useimmissa moottoreissa. Ota yhteys valtuutettuun Nanni-yhtiön edustajaan.

## PIDÄ AKKU PUHTAANA

Akku (akut) on pidettävä puhtaana ja kuivana. Hapetussaostumat akussa ja navoissa voivat aiheuttaa monenlaisia häiriöitä: täyden oikosulun, jännitteen putoamisia, ennen aikaista tyhjentymistä, ja erityisesti märällä tai kylmällä säällä. Joissakin tapauksissa näitä häiriöitä voi olla vaikea paikantaa. Käytä messinkilankaharjaa puhdistaksesi akun navat.

## IRROTA KÄYNNISTYSKAAPELIT

1. Irrota miinuskaapeli (-) ensimmäiseksi.
2. Irrota sen jälkeen positiivinen (+) kaapeli.

Jos olet vaihtamassa akkua, varmista, että edellinen on oikea akkumalli. Tarkasta asia alla olevasta taulukosta:

Moottori	Nimelliskapasiteetti (K20)	Kylmätesti lcc
	A.h	A
<b>N4.115</b>	150 (minimi) -180 (paras)	900-1000
<b>N4.140</b>	150 (minimi) -180 (paras)	900-1000



## KYTKE KAAPELIT

1. Kytke aina ensin plusjohto (+) akun plusnapaan (+)
2. ja vasta sitten miinusjohto (-).

## AKKUNESTEEN PINNANKORKEUS

**VAARA!**

**Älä koskaan kosketa akkuhappoa paljain sormin. Laimennettu rikkihappoliuos aiheuttaa palovammoja iholle ja lävistää vaateuksen. Jos näin pääsee tapahtumaan, pese vaatteet välittömästi lähdevedellä. Hakeudu lääkärin hoitoon viipymättä, jos olet saanut palovammoja.**

## AKKUNESTEEN PINNANKORKEUDEN TARKASTUS

Akkunesteen pinnankorkeuden on aina oltava akun lyijylevyjen yläpuolella (n. 1 cm verran). Akkuhappo on rikkihapon ja veden seos. Jos sen määrä pienenee, oletetaan, että akkunesteen väkevyys ei alene haihtumisen seurauksena. Pelkkää vettä tarvitsee tällöin lisätä, mutta on hyvä käytäntö tarkistaa myös ominaispaino happomittarilla. Noudata näitä ohjeita:

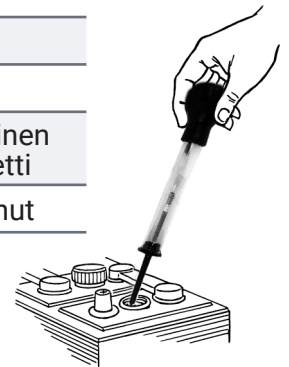
Avaa jokainen aukko täydellisesti ja tarkasta pinnankorkeus taskulampullz valaisten.

Käytä tislattua vedellä täytettyä käsiruiskua lisätäksesi nestettä niihin kennoihin, joissa akkuhapon pinnankorkeus on riittämätön.

Tarkista kunkin kennon akkuhapon ominaispaino. Alle 1,215 oleva lukema edellyttää joko akun lataamista tai sen korvaamista uudella.

Jos lyijylevyt eivät ole sulfatoituneet ja ovat vielä hyvässä kunnossa, lataus korjaa ominaispainotilanteen.

Ominaispaino	Lataus
1,260	100 %
1,230	75 %
1,200	50 %
1,170	25 %
1,140	Hyvin alhainen kapasiteetti
1,110	Purkautunut

**HUOMIO!**

**Älä koskaan ravista akkua akkuhappoa lisätessäsi!**

Jos akkunesteen määrää ei voi muuttaa (huoltovapaa akkutyyppe), älä käytä tai lataa akkua, jos nestepinta on alle alarajan.

Jos akku on jäänyt hoitamatta pitkäksi ajaksi, on todennäköistä, että akku on syväpurkaustilassa. Tällaisessa tapauksessa jännitettä olisi n. 7 voltia.

## VAIHTOVIRTALATURIN HIHNA

Moottorin laturi käy hihnan ja hihnapyörien avulla. Näiden osien on oltava kunnossa kaikkina aikoina, jotta laturi voi tuottaa sähköä muun muassa moottoriille, akulle ja moottorin ohjauspaneeliin.



### VAARA!

Sammuta moottori ja irrota virta-avain, ennen kuin ryhdyt tarkastamaan tai huoltamaan laturin hihnaa.



### HUOMIO!

Pidä aina varahihnaa aluksessa.



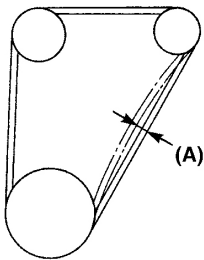
### TÄRKEÄÄ!

Löysä tai vaurioitunut hihna voi aiheuttaa ylikuumentumista tai riittämättömän laturin lataustehon. Liian kireä hihna voi vaurioittaa vesipumpun ja laturin laakereita.

### SILMÄMÄÄRÄINEN HIHNAN TARKASTUS:

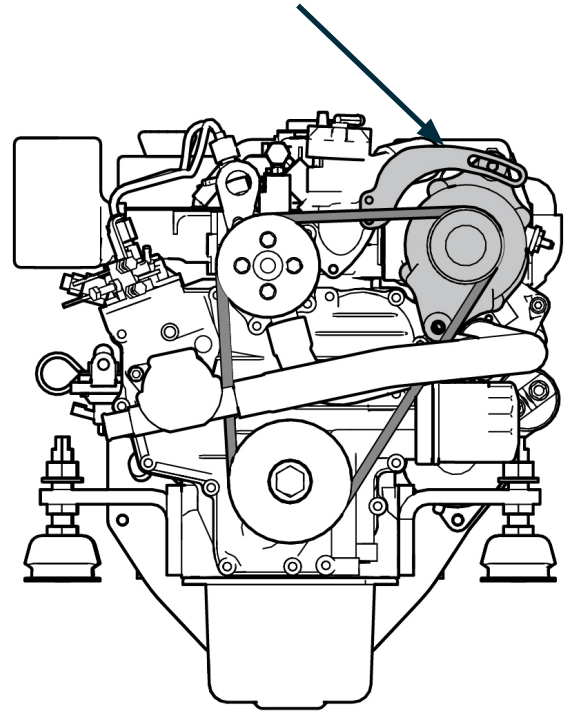
Jos hihnan sisällä olevat langat ovat paljastuneet ja kuluneita, vaihda hihna. Tarkista, että uusi hihna sopii hihnapyörälle. Hihnan kireyttä ylläpitää automaattinen hihnankiristin.

### TARKISTA HIHNA KIREYS:



(A) Paina hihnaa kohdasta (A) ja tarkista, onko taipuma 7 - 9 mm.

Jos se ei ole ohjemitan mukainen, löysää laturia (harmaalla värillä kuvassa) ja siirrä sen sijaintia tarpeen mukaan.



### HIHNAN VAIHTAMINEN:

3. Sammuta moottori ja poista avain paneelista.
4. Siirrä kiristinmekanismia jakoavaimella ja ota hihna pois laturin hihnapyörältä. Irrota se kokonaan.
5. Asenna tilalle uusi hihna. Tarkista, että hihna istuu mukavasti hihnapyörien laippojen välissä.
6. Tarkasta kireys parin tunnin käytön jälkeen.

## SULAKKEET

Moottorin sähköjärjestelmä on sulakkeiden suojaama sähköisiltä ylikuormituksilta. N4-moottoreissa sulakkeet ja releet sijaitsevat sähkölaitekoteloinnissa.

Jos moottori ei käynnisty tai jos mittaristopaneeli ei toimi, vika voi olla jossain sähköjärjestelmän kohdassa ja sulake voi olla palanut.

Tutki syy ennen viallisen sulakkeen vaihtamista. Pidä valikoima varasulakkeita saatavilla. Korvaa sulake vastaavan luokituksen sulakkeella.



### VAROITUS!

Jos vaihdettu sulake palaa uudelleen, toimintahäiriö ei ole mikään tavallinen tapaus. Jos olet edelleen rannassa, älä käynnistä moottoria. Varmista ensin, että olet ottanut huomioon kaikki tavanomaiset varotoimet. Jos ongelma ei ratkea nopeasti, ota yhteys lähimpään Nanni-yhtiön edustajaan korjausta varten.

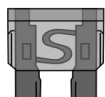
Jos olet avomerellä, yritä paikallistaa vika ja korjata se itse. Vian vakavuudesta riippuen, ja jos tapahtuma vaarantaa navigoinnin, ota radioyhteys saadaksesi apua. Ryhdy noudattamaan saamiasi ohjeita.

Nimike	Sulaketyyppi		N4.115	N4.140
Hehkutulppa-rele	Mini	F1	15 A	15 A
Ohjauspaneeli	Mini	F2	10 A	10 A
Pysäytys-rele	Mini	F3	15 A	15 A
Hehkutulpat	ATO	F4	40 A	40 A

### MINI-SULAKKEET JA ATO-SULAKKEET:

Moottorien sulakkeet näyttävät tältä:

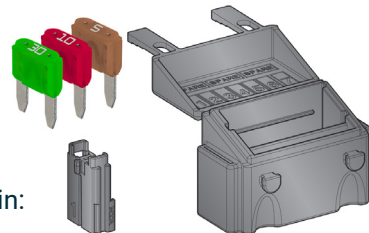
Mini



ATO

### SULAKKEIDEN SIJAINTI:

Sulakkeet F1, F2, F3 on sijoitettu erilliseen rasiaan johtosarjassa. Rasia näyttää tältä:

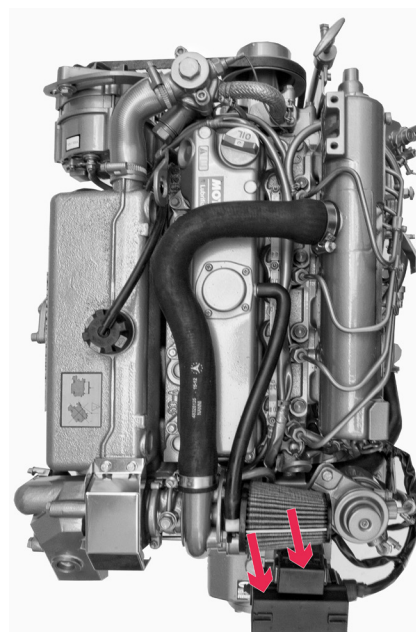
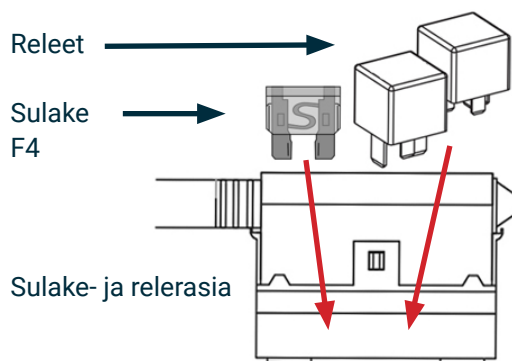


Sulakerasia

Sulakesovitin:



Sulake F4 sijaitsee rasiassa, jossa on myös hehkutulpat ja käynnistysreleet johtosarjan päässä:



## SEKALAISTA

### NOKKA-AKSELIN AJOITUS

Nokka-akselista kampiakseliin ajoitus on järjestetty vaihteistolla ja on huoltovapaa..



## YHTEENVETO

S09 SÄILYTYS	75
YHTEENVETO	75
PITKÄAIKAINEN SÄILYTYS	76
PITKÄAIKAISEN SÄILYTYKSEN	76
EDELLYTTÄMÄ MENETTELY	76
MOOTTORIN UUELLEENKÄYNNISTYS	77
AKKU	77

## PITKÄAIKAINEN SÄILYTYS

Tietyt toimenpiteet on suoritettava jotta moottori tulee valmistelluksi ja suojatuksi pitkäaikaista säilytystä varten.

Katso vastaava sisältö **YLLÄPITO** -kohdassa suorittaaksesi joitakin näistä toimenpiteistä. Suosittelemme, että nämä toimenpiteet teetetäisiin valtuutetussa Nanni-korjaamossa.

**HUOM!**

Saattaa olla tarpeen, että nämä toimenpiteet sopeutetaan vallitseviin ilmasto-olosuhteisiin. Ota yhteys valtuutettuun Nanni-korjaamoon tarvitessasi lisätietoja.

Pitkäaikainen (yli 12 kk) säilytys edellyttää tiettyjen toimenpiteiden suorittamista. Kaikki nämä toimenpiteet tulee teettää valtuutetussa Nanni-korjaamossa.

**VAROITUS!**

**Jos moottori todennäköisesti joutuu alle 0°C lämpötilaan, valuta vesi pois merivesipiiristä.**

## PITKÄAIKAISEN SÄILYTYKSEN EDELLYTTÄMÄ MENETTELY

Lähimmän määräaikaishuollon edellyttämät tarkastukset ja toimenpiteet on suoritettava ennen pitkäaikaissäilytyksen edellyttämää menettelyä.

1. Tyhjennä öljyt moottorista ja vaihteistosta ja vaihda tilalle uudet öljyt.
2. Vaihda moottoriöljyn suodatin.
3. Vaihda polttoainesuodatin ja esisuodatin.
4. Käytä moottoriakunnesse saavuttaa käyttölämpötilan.
5. Pysäytä moottori ja nosta vene pois vedestä.
6. Tyhjennä ja puhdista kaikki merivesijärjestelmän osat. Suojaa komponentit korroosiolta.
7. Irrota juoksupyörä merivesipumpusta (jos sellainen kuuluu varusteluun). Säilytä viileässä ja kuivassa paikassa. Merkitse näkyvällä ja pysyvällä tavalla, että juoksupyörä on poistettu.
8. Tarkista moottorin jäähdytysnesteen määrä ja kunto. Lisää jäähdytysnestettä tarvittaessa.
9. Poista mahdollinen vesi ja epäpuhtaudet polttoainesäiliöstä.
10. Täytä polttoainesäiliö aivan täyteen.
11. Irrota ilmansuodatin. Tuki kaikki ilman tuloaukot puhtaalla kankaalla.
12. Puhdista moottori. Kunnosta mahdolliset vaurioituneet kohdat maalipinnasta Nanni-yhtiön alkuperäismaalilla.

**VAROITUS!**

**Älä suuntaa korkeapainevesisuihkua tiivisteitä, letkuja, läpivientejä yms. kohti**

13. Puhdista veneen runko, ruuma ja käyttö (jos sellainen kuuluu varusteluun).
14. Tarkista kaikki ohjausvaijerit. Käytä rasvaa ja ruostesuoja-ainetta vaijereiden suojaamiseksi.
15. Irrota akkukaapelit. Säädä akkuhapon tasoa tarvittaessa. Lataa akku. Säilytä akkua kuivassa tilassa.
16. Löysää hihnoja.
17. Suihkuta moottoria vettä hylkivällä tuotteella.
18. Irrota potkuri säilytyksen ajaksi. Tarkasta työntövoimajärjestelmän kaikkien komponenttien yleiskunto.

## MOOTTORIN UUELLEENKÄYNNISTYS

1. Suorita moottorin ulkoinen puhdistus ja seuraa sen kuntoa.
2. Tyhjennä öljyt moottorista ja vaihteistosta ja vaihda tilalle uudet öljyt.
3. Vaihda öljynsuodattimet.
4. Tyhjennä jäähdytysneste merivesijärjestelmästä.
5. Tarkasta raakavesipumpun juoksupyörän kunto. Vaihda tarvittaessa. Asenna juoksupyörä.
6. Poista kangastukot ja teipit aukoista. Asenna ilman-suodatin.
7. Sulje/kiristä kaikki tulpat ja tyhjennyshanat.
8. Tarkista letkujen ja kiristimien kunto.
9. Tarkista moottorin jäähdytysnesteen määrä ja kunto. Lisää jäähdytysnestettä tarvittaessa.
10. Kytke täyteen ladatut akut.
11. Tarkista anodit.
12. Asenna juoksupyörä.
13. Tarkista ohjausvaijerit ja niiden kunto.
14. Tarkista hihnojen kunto. Säädä kireyttä.
15. Ilmaa polttoainejärjestelmä.

### **Kun vene on vedessä:**

16. Avaa pohjahana ja juoksuta siemenvettä merivesijärjestelmään (jos sellainen kuuluu varusteluun).
17. Käynnistä moottori. Tarkista onko vuotoja ja korjaa jos on.

## AKKU

Kun laitat moottorin säilytykseen, säädä akun akkuhappomäärä ja säilytä akkua kuivassa tilassa. Lataa akkua mahdollisimman usein pidentääksesi sen käyttöikä.



## VAROITUS!

Jos moottori ei toimi kunnolla, käytä seuraavaa taulukkoa syyn selvittämiseksi. Jos vian syytä ei löydy, ota yhteyttä valtuutettuun Nanni-korjaamoon.



## HUOM!

Jotkin osat voivat puuttua moottorin kuvauksesta. Tämä luettelo ei ole tyhjentävä ja on vain avuksi hätätilanteissa.

### TODENNÄKÖISET SYYT

Moottori ei käynnisty	1, 2, 3, 4, 5, 6, 7, 8, 9, 10, 11, 13
Moottori käynnistyy, mutta pysähtyy yht'äkkiä	1, 2, 3, 4, 5
Moottorin käynnistäminen on hankalaa	1, 2, 3, 4, 5, 6, 8, 9
Käynnistysmoottori ei pyöri tai pyörii hitaasti	8, 9
Käynnistysmoottori pyörii, mutta moottori ei käynnisty	1, 2, 3, 4, 5, 6, 7
Moottori ei saavuta nimellinopeutta täydellä kaasulla	2, 3, 4, 5, 6, 7, 12, 14, 15, 16, 17, 26, 28
Moottori käy epätasaisesti	1, 2, 3, 4, 5, 6, 7, 14, 15, 16, 17, 18, 19, 20, 24, 28
Moottori tärisee voimakkaasti	16, 27
Mustaa pakokaasua	4, 5, 14, 15, 16, 19, 20, 28
Valkoista pakokaasua	4, 5, 23, 25
Suuri polttoaineenkulutus	4, 7, 14, 15, 16, 19, 20, 22, 28
Moottori ylikuumenee / jäähdytysnesteen lämpötila liian korkea	14, 15, 16, 18, 19, 20, 21, 22, 28
Hallintavipua on vaikea käyttää	12, 14, 15, 16, 17, 26
Vaihto eteenpäin ja taaksepäin ei onnistu	9, 11, 12, 16, 17, 26
Akun latauksen varoitusmerkkivalo syttyy	8, 9, 11, 18

Numerot viittaavat mahdollisiin syihin, jotka on esitetty seuraavalla sivulla.\*  
Ota yhteys valtuutettuun Nanni-korjaamoon.



1. Polttoaine on loppunut
2. Ilmaa polttoainejärjestelmässä
3. Polttoainesuodatin likaantunut tai tukkeutunut
4. Polttoaine ei täytä määrätyn standardin vaatimuksia
5. Vettä/epäpuhtauksia joutunut polttoaineeseen
6. Venttiilien välys on väärä \*
7. Riittämätön puristus \*
8. Riittämätön akun lataus / akku viallinen
9. Vialliset sähköjohtokytkenät
10. Viallinen käynnistysmoottori tai käynnistyskytkin \*
11. Lauennut sulake / pääkytkin on auki
12. Vaihteisto vahingoittunut\*
13. Hallintavipu ei ole vapaalla / Stop-säädin vedetty ulos
14. Liikaa kuormitusta
15. Likaantunut vedenalainen osa rungosta, käyttöakseli tai potkuri
16. Viallinen/sopimaton potkuri \*
17. Ohjausvivun / ohjausvaijerien virheellinen toiminta
18. Löysä tai vaurioitunut hihna
19. Vääränlainen jäähdytysneste / riittämätön jäähdytysnesteen määrä / jäähdytysnestevotoa
20. Jäähdytysjärjestelmä ei toimi kunnolla \*
21. Viallinen termostaatti \*
22. Pohjahana suljettu / Raakaveden suodatin tukkeutunut
23. Voiteluöljy palaa. Liiallinen öljynkulutus \*
24. Moottoriöljyn määrä on liian alhainen
25. Moottoriöljyä on liikaa
26. Vaihteistoöljyn taso liian alhainen
27. Viallinen moottorin kiinnitys \*
28. Riittämätön ilmansyöttö \*

## N4.115

## FICHE TECHNIQUE TIETOLOMAKE

## CARACTERISTIQUES GENERALES YLEISTIETOJA

Base moteur Moottorin kantaosa		Kubota
Configuration Konfigurointi		4 cylindres en ligne 4 sylinteriä linjassa
Type Tyyppi		4 temps Diesel 4-tahti diesel
Nombre de soupapes par cylindre Venttiilejä per sylinteri		2
Taux de compression Puristussuhde		20 : 1
Admission Ilmanotto Luonnollinen		Turbocompresseur et Echangeur Turboahdin ja vaihdin
Distribution Venttiilikoneisto		Distribution par pignons Vaihdekäyttöinen venttiilikoneisto
Système d'injection Polttoainejärjestelmä		Injection indirecte mécanique Mekaaninen epäsuora ruiskutus
Ordre d'allumage Sytytysjärjestys		1-3-4-2
Sens de rotation (vue côté volant moteur) Kiertosuunta (näkyvä vauhtipyörän puolelta)		Anti-horaire Vastapäivään
Cylindrée Tilavuus	litraa	3,769
	in <sup>3</sup>	230
Alésage Sylinterin halkaisija	mm	100
	in	3,94
Course Iskun	mm	120
	in	4,72
Régime de ralenti Joutokäynti	tr/min kierr./min	825
Régime nominal Nimellisopeus	tr/min kierr./min	2600
Régime maxi coupure régulateur Suurimman nopeuden säätimen murtumispiste	tr/min kierr./min	2820
Nombres d'émissions Päästö määräysten vaatimustenmukaisuus		RCD 94/25/EC
		EPA marine Tier 3
		BSO2

## SYSTEME DE LUBRIFICATION VOITELUJÄRJESTELMÄ

Pression d'huile au ralenti Öljynpaine joutokäynnillä	baaria	0,5
	psi	7,3
Pression d'huile au régime nominal Öljynpaine nimellisopeudella	baaria	3,5
	psi	50,8



# N4.115

84.6 kW [115 cv]

## SYSTEME DE LUBRIFICATION (suite) VOITELUJÄRJESTELMÄ (jatkoa)

Capacité d'huile sans filtre, angle 0° Öljyn määrä ilman suodatinta 0° kulmassa		litraa	7,5
		gallonaa US	1,9
Angle d'installation maxi admissible Suurin sallittu asennettu kallistus	volant vers le bas etupää alas	°	7
	volant vers le haut etupää ylös	°	7
Inclinaison admissible en fonctionnement intermittent Suurin sallittu jaksoittainen	maxi kallistus	°	15
	latéral maxi sivukallistus	°	7

## PERFORMANCE SUORITUSKYKY

Régime de rotation du vilebrequin Kierr./min kampiakselilla	tr/min Kierr./min	1000	1200	1400	1600	1800	2000	2200	2400	2600
Couple au vilebrequin Vääntömomentti kampiakselilla	Nm	345	374	384	387	382	366	350	326	311
	lb-ft	255	276	283	285	282	270	258	240	229
Puissance au vilebrequin Teho kampiakselilla	cv	49,1	63,9	76,5	88,2	97,9	104,2	109,6	11,4	115,1
	Kw	36,1	47	56,3	64,8	72	76,6	80,6	81,9	84,6
Puissance à l'hélice calculée pour charge exp.3 Teho laskennallisella potkurin kuormituksella exp.3	cv	6,5	11,3	18	26,8	38,2	52,4	69,6	90,5	115,1
	Kw	4,8	8,3	13,2	19,7	28,1	38,5	51,2	66,5	84,6

## SYSTEME D'INJECTION POLTTOAINEJÄRJESTELMÄ

Régime de rotation au vilebrequin Kierr./min kampiakselilla	tr/min Kierr./min	1000	1200	1400	1600	1800	2000	2200	2400	2600
Consommation spécifique de carburant Polttoaineen ominaiskulutus	g/k/h	226	222	219	217	218	219	222	229	238
Consommation de carburant charge exp.3 Polttoaineen kulutus potkurin kuormituksella exp.3	l/h	1,3	2,2	3,5	5,2	7,4	10,2	13,7	18,4	24,3
	gallonaa US/h	0,3	0,6	0,9	1,4	2	2,7	3,6	4,9	6,4
Consommation de carburant à pleine charge Polttoaineen kulutus täydellä kuormalla	l/h	9,9	12,6	14,9	17	19	20,3	21,6	22,7	24,3
	gallonaa US/h	2,6	3,3	3,9	4,5	5	5,4	5,7	6	6,4
Débit volumique de carburant à pleine charge Volumetrinen polttoaineen kokonaisvirtaus täydellä kuormalla	l/h	-	-	-	-	-	-	-	-	-
	gallonaa US/h	-	-	-	-	-	-	-	-	-
Restriction maximale d'admission de carburant Suurin polttoaineen tuloaukko rajoitus	KPa						6,7			
	psi						1			
Résistance maxi au passage du carburant Suurin sallittu polttoaineen tulopaine	kPa						6,7			
	psi						1			
Pression maxi admissible Suurin sallittu polttoaineen paluupaine	kPa						6,7			
	psi						1			



# N4.115

84.6 kW [115 cv]

## SYSTEME DE REFROIDISSEMENT JÄÄHDYTYSJÄRJESTELMÄ

Débit - liquide de refroidissement Jäähdytysnestekierron pumpun syöttömäärä	l/min gallona US/min	107 28,2
Débit - eau brute Raakavesipumppu virtaus	l/min gallona US/min	130 34,2
Chaleur total dégagée à puissance nominale Kokonaislämpövaimennus nimellisnopeudella	kW BTU/min	56,4 32,1
Capacité liquide de refroidissement Jäähdytysnesteen kokonaismäärä	l gallona US	12 3,2
Thermostat, début d'ouverture Termostaatti, käynnistysauki lämpötilassa	°C °F	76,5 169,7
Thermostat, ouverture complète Termostaatti, täysin auki	°C °F	90 194

## SYSTEME D'ÉCHAPPEMENT PAKOJÄRJESTELMÄ

Débit de gaz d'échappement Pakokaasun virtaus	m <sup>3</sup> /min ft <sup>3</sup> /min	16,5 582,7
Contre-pression maxi admissible dans le circuit d'échappement Sallittu vastapaine, pakoputkistossa	baaria inH <sup>2</sup> O	0,127 50,99
Température d'échappement maxi Pakokaasujen suurin lämpötila	°C °F	600 1112

## SYSTEME D'ADMISSION ILMANOTTOJÄRJESTELMÄ

Consommation d'air du moteur à 25°C Moottorin ilman kulutus lämpötilassa 25 °C	m <sup>3</sup> /min ft <sup>3</sup> /min	5,88 207,6
Température d'air d'admission maxi admissible Suurin sallittu imuilman lämpötila	°C °F	50 122
Différence maxi de T° - Ambient/air d'admission Suurin lämpötilan nousu - ympäristöstä moottorin tuloaukulle	°C °F	20 68
Air d'admission - Résistance maxi admissible, filtre à air propre Suurin ilmanpuhdistimen rajoitus, puhdias ilmansuodatin	KPa inH <sup>2</sup> O	5 20,1
Air d'admission - Résistance maxi admissible, filtre à air sale Suurin ilmanpuhdistimen rajoitus, likaantunut ilmansuodatin	KPa inH <sup>2</sup> O	8,5 34,1
Pression de suralimentation Imusarjan paine	baaria psi	0,6 / 1,0 8,7 / 14,5



# N4.115

84.6 kW [115 cv]

## SYSTEME ELECTRIQUE SÄHKÖJÄRJESTELMÄ

Alternateur Vaihtovirtalaturi	tension jännite	V	12
	ampère ampeeria	A	120
Démarreur électrique Sähköinen käynnistysmoottori		KW	3
Batterie - Courant de démarrage à froid minimum Akku, vähimmäiskylmäkäynnistysvirta		CCA	750 à 900 750 - 900
Batterie recommandée K20 Suositeltu akku K20		A/h	100 à 150 100 - 150

## POIDS A SEC KUIIVAPAINO

Poids sans transmission Paino ilman vaihteistoa/voimansiirtojärjestelmää	kg	350
	lbs	771,6
Poids à sec avec ZF45A Kuivapaino, sis. ZF45A	kg	363
	lbs	800,3
Poids à sec avec TM93 Kuivapaino, sis. TM93	kg	388
	lbs	855,4

## CONSEILS D'INSTALLATION ASENNUSVINKKEJÄ

Diamètre tuyau alimentation carburant Polttonesteen syöttölinajn halkaisija	mm	8
	in	0,31
Diamètre tuyau retour carburant Polttonesteen paluuputken halkaisija	mm	8
	in	0,31
Diamètre Tuyau eau de mer Merivesiputkiston halkaisija	mm	32
	in	1,26
Diamètre ligne d'échappement Pakoputken halkaisija	mm	104
	in	4,1

## CONSEILS D'UTILISATION MITOITUKSET

Classe d'application Mitoitus	M4
Service Käyttötunnit	Jusqu'à 3000 heures par an Enint. 3000 käyttötuntia/vuosi
Facteur de charge Kuormitus arvo	Jusqu'à 40% Enint. 40%
Cycle d'utilisation Käyttöjakso	Utilisation de la puissance maximale au maximum 1 heure toutes les 8 heures de fonctionnement. Le temps d'utilisation restant sans dépasser le régime de croisière. Täydellä teholla enintään 1 tunnin jokaista 8 tunnin käyttöjaksoa kohden. Jäljellä olevan käyttöajan aikana on toimittava alle tavanomaisen toimintanopeuden.

### NANNI INDUSTRIES S.A.S.

11, Avenue Mariotte - Zone Industrielle

33260 La Teste - Ranska

Puh.: +33 (0)5 56 22 30 60

Faksi: +33 (0)5 56 22 30 79

Spécifications selon ISO 3046. Document non contractuel. Soucieuse d'améliorer la qualité de ses produits, Nanni se réserve le droit de modifier, sans préavis, toutes caractéristiques énoncées dans ce document. Les images et schémas peuvent représenter des éléments non-standards. Toutes les combinaisons d'équipements ne sont pas disponibles.

DFRGBT02010

## N4.140

## FICHE TECHNIQUE TIETOLOMAKE

## CARACTERISTIQUES GENERALES YLEISTIETOJA

Base moteur Moottorin kantaosa	Kubota	
Configuration Konfigurointi	4 cylindres en ligne 4 sylinteriä linjassa	
Type Tyyppi	4 temps Diesel 4-tahti diesel	
Nombre de soupapes par cylindre Venttiilejä per sylinteri	2	
Taux de compression Puristussuhde	20 : 1	
Admission Ilmanotto Luonnollinen	Turbocompresseur et Echangeur Turboahdin ja vaihdin	
Distribution Venttiilikoneisto	Distribution par pignons Vaihdekäyttöinen venttiilikoneisto	
Système d'injection Polttoainejärjestelmä	Injection indirecte mécanique Mekaaninen epäsuora ruiskutus	
Ordre d'allumage Sytytysjärjestys	1-3-4-2	
Sens de rotation (vue côté volant moteur) Kiertosuunta (näkyvä vauhtipyörän puolelta)	Anti-horaire Vastapäivään	
Cylindrée Tilavuus	litraa	3,769
	in <sup>3</sup>	230
Alésage Sylinterin halkaisija	mm	100
	in	3,94
Course Iskun	mm	120
	in	4,72
Régime de ralenti Joutokäynti	tr/min kierr./min	825
Régime nominal Nimellisopeus	tr/min kierr./min	2600
Régime maxi coupure régulateur Suurimman nopeuden säätimen murtumispiste	tr/min kierr./min	2820
Nombres d'émissions Päästö määräysten vaatimustenmukaisuus	RCD 94/25/EC	
	EPA marine Tier 3	
	BSO2	

## SYSTEME DE LUBRIFICATION VOITELUJÄRJESTELMÄ

Pression d'huile au ralenti Öljynpaine joutokäynnillä	baaria	0,5
	psi	7,3
Pression d'huile au régime nominal Öljynpaine nimellisopeudella	baaria	3,5
	psi	50,8



# N4.140

99.4 kW [135 cv]

## SYSTEME DE LUBRIFICATION (suite) VOITELUJÄRJESTELMÄ (jatkoa)

Capacité d'huile sans filtre, angle 0° Öljyn määrä ilman suodatinta 0° kulmassa		litraa	7,5
		gallona US	1,9
Angle d'installation maxi admissible Suurin sallittu asennettu kallistus	volant vers le bas etupää alas	°	7
	volant vers le haut etupää ylös	°	7
Inclinaison admissible en fonctionnement intermittent Suurin sallittu jaksoittainen	maxi kallistus	°	15
	latéral maxi sivukallistus	°	7

## PERFORMANCE SUORITUSKYKY

Régime de rotation du vilebrequin Kierr./min kampiakselilla	tr/min Kierr./min	1000	1200	1400	1600	1800	2000	2200	2400	2600
Couple au vilebrequin Vääntömomentti kampiakselilla	Nm	401	438	450	454	446	430	408	382	364
	lb-ft	296	323	332	335	329	317	301	282	268
Puissance au vilebrequin Teho kampiakselilla	cv	57,1	74,8	89,7	103,3	114,2	122,4	127,8	130,5	134,6
	Kw	42	55	66	76	84	90	94	96	99
Puissance à l'hélice calculée pour charge exp.3 Teho laskennallisella potkurin kuormituksella exp.3	cv	7,7	13,3	21,1	31,5	44,8	61,5	81,9	106,3	135,1
	Kw	5,7	9,8	15,5	23,2	33	45,2	60,2	78,2	99,4

## SYSTEME D'INJECTION POLTTOAINEJÄRJESTELMÄ

Régime de rotation au vilebrequin Kierr./min kampiakselilla	tr/min Kierr./min	1000	1200	1400	1600	1800	2000	2200	2400	2600
Consommation spécifique de carburant Polttoaineen ominaiskulutus	g/k/h	226	222	219	217	218	219	222	229	238
Consommation de carburant charge exp.3 Polttoaineen kulutus potkurin kuormituksella exp.3	l/h	1,5	2,6	4,1	6,1	8,7	12	16,1	21,6	28,5
	gallona US/h	0,4	0,7	1,1	1,6	2,3	3,2	4,3	5,7	7,5
Consommation de carburant à pleine charge Polttoaineen kulutus täydellä kuormalla	l/h	11,5	14,7	17,5	19,9	22,1	23,8	25,2	26,5	28,5
	gallona US/h	3	3,9	4,6	5,3	5,8	6,3	6,7	7	7,5
Débit volumique de carburant à pleine charge Volumetrinen polttoaineen kokonaisvirtaus täydellä kuormalla	l/h	-	-	-	-	-	-	-	-	-
	gallona US/h	-	-	-	-	-	-	-	-	-
Restriction maximale d'admission de carburant Suurin polttoaineen tuloaukko rajoitus	KPa						6,7			
	psi						1			
Résistance maxi au passage du carburant Suurin sallittu polttoaineen tulopaine	kPa						6,7			
	psi						1			
Pression maxi admissible Suurin sallittu polttoaineen paluupaine	kPa						6,7			
	psi						1			



# N4.140

99.4 kW [135 cv]

## SYSTEME DE REFROIDISSEMENT JÄÄHDYTYSJÄRJESTELMÄ

Débit - liquide de refroidissement Jäähdytysnestekierron pumpun syöttömäärä	l/min gallona US/min	107 28,2
Débit - eau brute Raakavesipumppu virtaus	l/min gallona US/min	130 34,2
Chaleur total dégagée à puissance nominale Kokonaislämpövaimennus nimellisnopeudella	kW BTU/min	56,4 32,1
Capacité liquide de refroidissement Jäähdytysnesteen kokonaismäärä	l gallona US	12 3,2
Thermostat, début d'ouverture Termostaatti, käynnistysauki lämpötilassa	°C °F	76,5 169,7
Thermostat, ouverture complète Termostaatti, täysin auki	°C °F	90 194

## SYSTEME D'ÉCHAPPEMENT PAKOJÄRJESTELMÄ

Débit de gaz d'échappement Pakokaasun virtaus	m <sup>3</sup> /min ft <sup>3</sup> /min	16,5 582,7
Contre-pression maxi admissible dans le circuit d'échappement Sallittu vastapaine, pakoputkistossa	baaria inH <sup>2</sup> O	0,127 50,99
Température d'échappement maxi Pakokaasujen suurin lämpötila	°C °F	600 1112

## SYSTEME D'ADMISSION ILMANOTTOJÄRJESTELMÄ

Consommation d'air du moteur à 25°C Moottorin ilman kulutus lämpötilassa 25 °C	m <sup>3</sup> /min ft <sup>3</sup> /min	6,25 220,7
Température d'air d'admission maxi admissible Suurin sallittu imuilman lämpötila	°C °F	50 122
Différence maxi de T° - Ambient/air d'admission Suurin lämpötilan nousu - ympäristöstä moottorin tuloaukulle	°C °F	20 68
Air d'admission - Résistance maxi admissible, filtre à air propre Suurin ilmanpuhdistimen rajoitus, puhdias ilmansuodatin	KPa inH <sup>2</sup> O	3 12,04
Air d'admission - Résistance maxi admissible, filtre à air sale Suurin ilmanpuhdistimen rajoitus, likaantunut ilmansuodatin	KPa inH <sup>2</sup> O	6,25 25,09
Pression de suralimentation Imusarjan paine	baaria psi	0,8 / 1,0 11,6 / 14,5





# N4.140

99.4 kW [135 cv]

## SYSTEME ELECTRIQUE SÄHKÖJÄRJESTELMÄ

Alternateur Vaihtovirtalaturi	tension jännite	V	12
	ampère ampeeria	A	120
Démarrateur électrique Sähköinen käynnistysmoottori		KW	3
Batterie - Courant de démarrage à froid minimum Akku, vähimmäiskylmäkäynnistysvirta		CCA	750 à 900 750 - 900
Batterie recommandée K20 Suositeltu akku K20		A/h	100 à 150 100 - 150

## POIDS A SEC KUIIVAPAINO

Poids sans transmission Paino ilman vaihteistoa/voimansiirtojärjestelmää	kg	350
	lbs	771,6
Poids à sec avec ZF45A Kuivapaino, sis. ZF45A	kg	363
	lbs	800,3

## CONSEILS D'INSTALLATION ASENNUSVINKKEJÄ

Diamètre tuyau alimentation carburant Polttonesteen syöttölinajn halkaisija	mm	8
	in	0,31
Diamètre tuyau retour carburant Polttonesteen paluuputken halkaisija	mm	8
	in	0,31
Diamètre Tuyau eau de mer Merivesiputkiston halkaisija	mm	32
	in	1,26
Diamètre ligne d'échappement Pakoputken halkaisija	mm	104
	in	4,1

## CONSEILS D'UTILISATION MITOITUKSET

Classe d'application Mitoitus	M4
Service Käyttötunnit	Jusqu'à 3000 heures par an Enint. 3000 käyttötuntia/vuosi
Facteur de charge Kuormitus arvo	Jusqu'à 40% Enint. 40%
Cycle d'utilisation Käyttöjakso	Utilisation de la puissance maximale au maximum 1 heure toutes les 12 heures de fonctionnement. Le temps d'utilisation restant sans dépasser le régime de croisière. Täydellä teholla enintään 1 tunnin jokaista 12 tunnin käyttöjaksoa kohden. Jäljellä olevan käyttöajan aikana on toimittava alle tavanomaisen toimintanopeuden.

### NANNI INDUSTRIES S.A.S.

11, Avenue Mariotte - Zone Industrielle

33260 La Teste - Ranska

Puh.: +33 (0)5 56 22 30 60

Faksi: +33 (0)5 56 22 30 79

Spécifications selon ISO 3046. Document non contractuel. Soucieuse d'améliorer la qualité de ses produits, Nanni se réserve le droit de modifier, sans préavis, toutes caractéristiques énoncées dans ce document. Les images et schémas peuvent représenter des éléments non-standards. Toutes les combinaisons d'équipements ne sont pas disponibles.

DFRGBT02010



**NANNI INDUSTRIES S.A.S.**

11 Avenue Mariotte  
33260 La Teste, Ranska  
Puh.: +33 (0)5 56 22 30 60  
Faksi +33 (0)5 56 22 30 79  
[www.nannidiesel.com](http://www.nannidiesel.com)