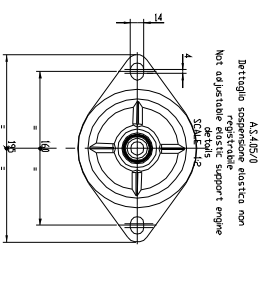
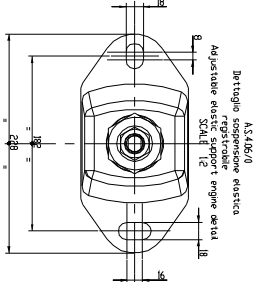
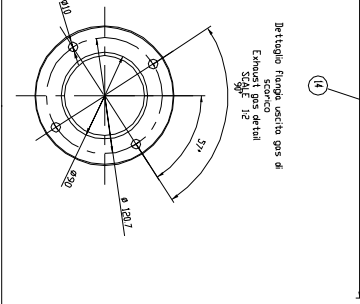
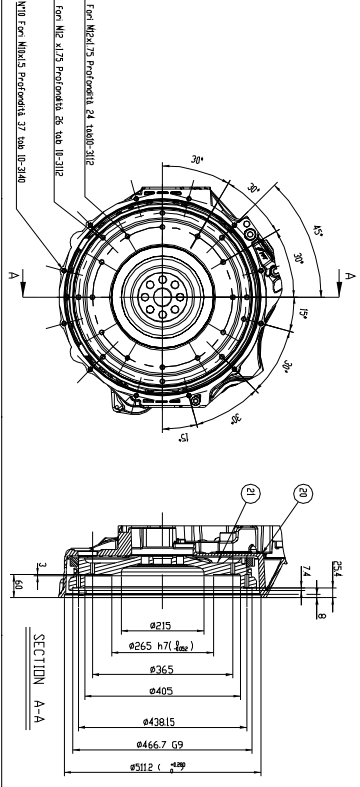
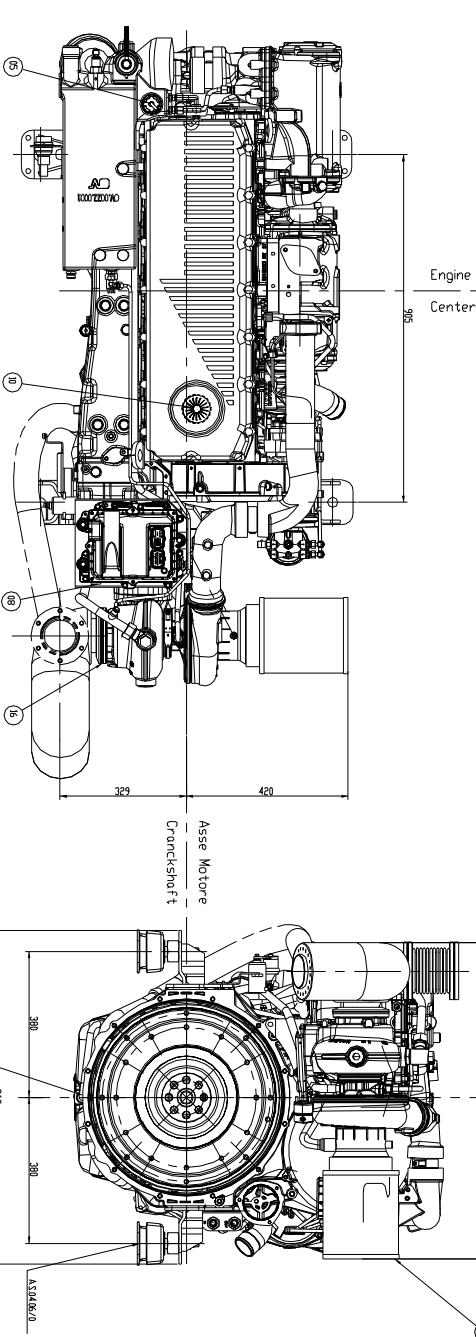
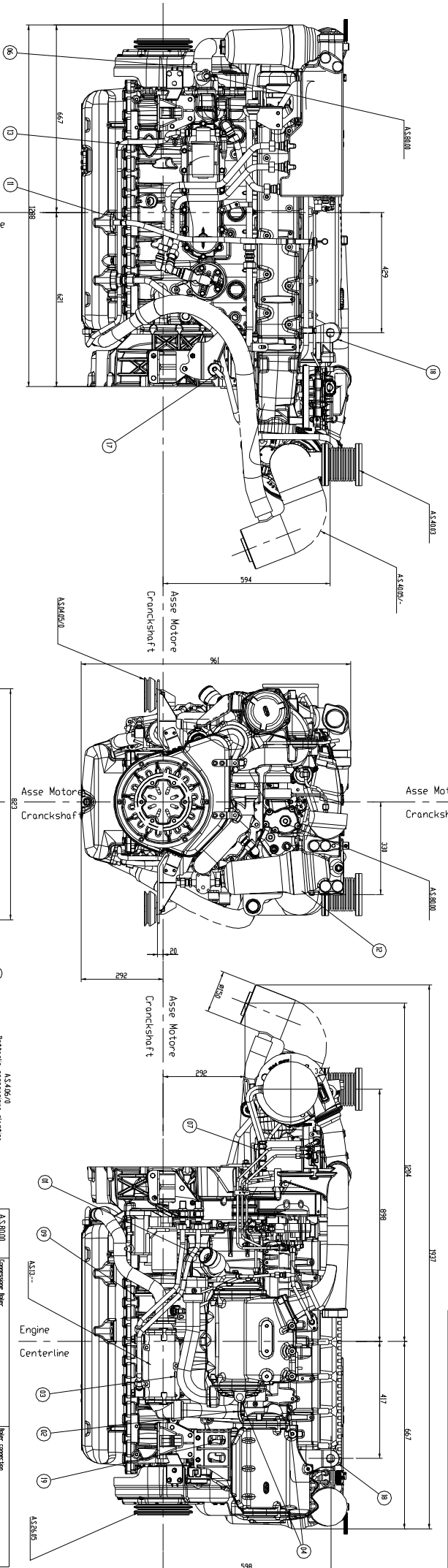


PRODOTTORE	MODELLO	ES	3/4
Prato	Prato	Prato	Prato
Prato	Prato	Prato	Prato
Prato	Prato	Prato	Prato



Code	Description	Part Name	Material
AS.8000	Compression Bear	BEAR	ALUMINUM
AS.4003	Control per scarico dotatore verna tubo con iniezione	FRONT EXHAUST GAS TUBE SUPPORT WITH INJECTION	ALUMINUM
AS.4005/0	Supporte motore per motore SCSA	MOTOR SUPPORT	ALUMINUM
AS.4005/1	Supporte motore per motore SCSA	MOTOR SUPPORT	ALUMINUM
AS.4005/2	Supporte motore per motore SCSA	MOTOR SUPPORT	ALUMINUM
AS.4005/0	Sospensione el. motore per motore SCSA	Elastica elastic engine support	ALUMINUM
01	BOMBINA ACQUA MARE (2.36)	SEA WATER INLET (2.36)	ALUMINUM
02	UGELTA ACQUA MARE (2.36)	SEA WATER OUTLET (2.36)	ALUMINUM
03	VALVOLA ACQUA MARE (2.36)	SEA WATER INLET (2.36)	ALUMINUM
04	MANTO DI ZINCO (2.36)	ZINC ANODE (2.36)	ALUMINUM
05	VALVOLA RISPANDIMENTO ACQUA MARE	FRESH WATER BURNING VALVE	ALUMINUM
06	FILTRO ACQUA MARE	FRESH WATER FILTER	ALUMINUM
07	VALVOLA RISPANDIMENTO ACQUA MARE	FRESH WATER BURNING VALVE	ALUMINUM
08	VALVOLA RISPANDIMENTO ACQUA MARE	FRESH WATER BURNING VALVE	ALUMINUM
09	VALVOLA RISPANDIMENTO ACQUA MARE	FRESH WATER BURNING VALVE	ALUMINUM
10	VALVOLA RISPANDIMENTO ACQUA MARE	FRESH WATER BURNING VALVE	ALUMINUM
11	VALVOLA RISPANDIMENTO ACQUA MARE	FRESH WATER BURNING VALVE	ALUMINUM
12	FILTRO OLIO (2.36)	OIL FILTER (2.36)	ALUMINUM
13	VALVOLA RISPANDIMENTO ACQUA MARE	FRESH WATER BURNING VALVE	ALUMINUM
14	FILTRO OLIO (2.36)	OIL FILTER (2.36)	ALUMINUM
15	FILTRO OLIO (2.36)	OIL FILTER (2.36)	ALUMINUM
16	FILTRO OLIO (2.36)	OIL FILTER (2.36)	ALUMINUM
17	FILTRO OLIO (2.36)	OIL FILTER (2.36)	ALUMINUM
18	FILTRO OLIO (2.36)	OIL FILTER (2.36)	ALUMINUM
19	FILTRO OLIO (2.36)	OIL FILTER (2.36)	ALUMINUM
20	FILTRO OLIO (2.36)	OIL FILTER (2.36)	ALUMINUM
21	FILTRO OLIO (2.36)	OIL FILTER (2.36)	ALUMINUM

DATI CARATTERISTICI

Technical data

POTENZA (CV/kW)	45/33 (63/26)
REGIME (rpm)	2500 rpm
CILINDRATA	5/4 in-line
CILINDRO	114x55
CARATTERISTICA	87 cv
PROTEZIONE ACQUA	67 kg
PROTEZIONE ACQUA	51 kg
PROTEZIONE ACQUA	31 kg

FIGURINO MOTORE

PRODOTTORE	MODELLO	ES	3/4
Prato	Prato	Prato	Prato
Prato	Prato	Prato	Prato
Prato	Prato	Prato	Prato

80553399