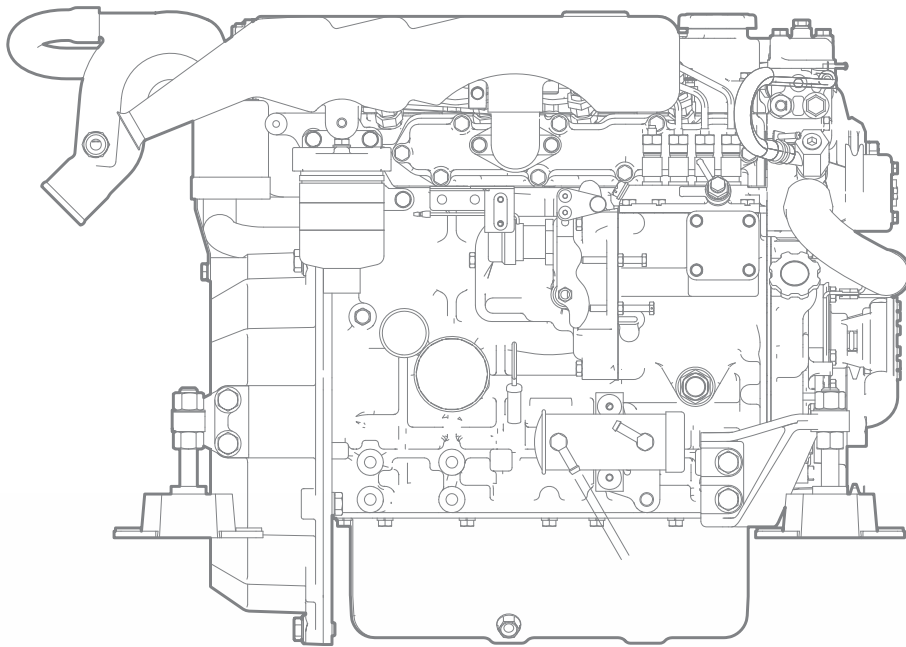




*Craftsman*  
MARINE



# CM4.33 & CM4.42

MOOTTORIN KÄSIKIRJA

CRAFTED WITH CRAFTSMAN MARINE

TYÖNTÖVOIMA



Hyvä tämän moottorin omistaja,

Haluamme kiittää paljon päätöksestäsi hankkia Craftsman Marine'n valmistaman laivan dieselmoottorin.

Edellyttäen, että käytät sitä asianmukaisesti ja teet huoltotyöt oikein, tämä moottori palvelee sinua uskollisesti ja ongelmitta vielä monen vuoden ajan.

Tämä ohjekirja antaa Craftsman Marine'n dieselmoottoria koskevia säätö- huolto- ja tarkastustietoja malleihin CM2.33 ja CM3.42.

Säilytä tämä ohjekirja saatavana olevassa paikassa.

Jos sinulla on lisäkysymyksiä luettuasi tämän ohjekirjan, palvelemme sinua mielellämme.

Craftsman Marine B.V.

Tällä sivulla on yleiskatsaus kaikista varoituskuvateksteistä, joita käytetään koko tässä ohjekirjassa. Huomautukset, joilla viitataan turvallisuusasioihin, esitetään tällaisella symbolilla:



**VAARA  
HUOMIO**

Noudata tiukasti tämän kappaleen suosituksia ja opasta toista henkilöä, joka saattaa käyttää tai huoltaa moottoria, tekemään samoin: nämä ovat turvallisuusohjeet.

- Älä koskaan kosketa liikkuviin osiin moottorin ollessa käynnissä.
- Moottorin ollessa toiminnassa moottori (tai joku sen osista) saattaa tulla hyvin kuumaksi.  
Älä koskaan kosketa tällaisiin osiin ja ole varovainen herkästysyttyvien tuotteiden ollessa moottorin läheisyydessä.
- Kun osia tarkastetaan tai säädetään, tai kun tarkastetaan tai lisätään voiteluaineita tai jäähdytysnesteitä, katso, että moottori on pysähtynyt.
- Älä avaa paisuntasäiliön tai lämmönvaihtimen täyttötulppaa ennen kuin moottori on täysin jäähtynyt.
- Moottorin kunnossapidon ja huollon saa tehdä vain kokenut henkilöstö sopivia työkaluja käyttäen. Anna mahdollisuuksien mukaan sellaisen työn tekeminen vain valtuutetun Craftsman Marine -jälleenmyyjän tehtäväksi.



**Ota huomioon symbolit ja lue tekstissä olevat ohjeet.**



**HUOMIO**

(tarkoittaa erityisesti ihmisiä ja materiaalia koskevaa turvallisuusriskiä)

**Huom.:**

Tämä ohjekirja koskee malleja CM2.33 ja CM3.42. Sen takia on mahdollista, ettei piirustus tai kuva aina viittaa tarkasti siihen moottoriin, jonka olet ostanut. Lue tämä ohjekirja huolellisesti ennen koneen käyttöönottoa. Tämän Moottorin epäasianmukainen käyttö saattaa aiheuttaa tapaturmia, jolloin kaikki takuehdot saattavat mitätöityä.

Tässä ohjekirjassa on myös tarkemmat ohjeet ja määräajat huollon tekemiseksi moottorin eri komponenteille. Moottoria tulee käyttää vain yleisissä myynti- ja toimintusehdoissa kuvatulla tavalla.

Jos käytöstä poiketaan, valmistaja ei ota minkäänlaista vastuuta sattuneesta vahingosta. Tällaisesta riskistä vastaa yksinomaan käyttäjä.

Oikea ja asianmukainen käyttö merkitsee myös käyttö-, huolto- ja korjausohjeiden tiukkaa noudattamista. Vain sellaiset henkilöt, jotka ovat perehtyneet moottorin käyttöön, huoltoon ja korjaukseen sekä jotka ovat täysin tietoisia näihin sisältyvistä vaaroista, saa työskennellä moottorin parissa.

Huollata, kunnostuta ja korjata tämän takia moottori valtuutetulla CRAFTSMAN MARINE -jälleenmyyjällä.

Jos moottoriin tehdään muutoksia, joita Craftsman Marine ei ole aiemmin kirjallisesti hyväksynyt, valmistajan vastuu niistä koituvista vahingoista aina mitätöityy.

Ruiskutus- ja jakelujärjestelmän muutokset kuuluvat myös edellämainittuun valmistajan takuun poissulkevan rajoituksen piiriin. Tämän lisäksi ne saattavat vaikuttaa moottorin suorituskykyyn ja pakokaasupäästöihin negatiivisesti.

Saattaa olla mahdollista, että pakokaasupäästöjä koskevien lakimääräisten ohjeiden täyttyminen, millä tähdätään ympäristönsuojeluun, ei ole enää tässä tapauksessa varmaa.

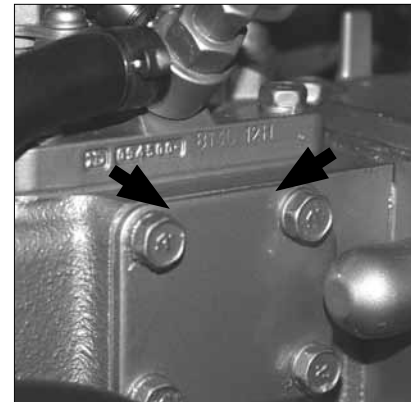
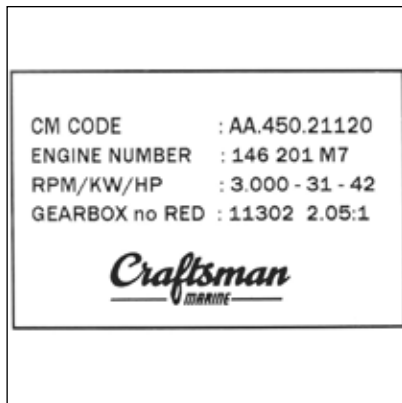
## Vastuuvapauslauseke

Tekniset tiedot ja kuvaukset tässä ohjekirjassa ovat painoon mennessä olleet oikeita. Craftsman Marine kuitenkin pyrkii jatkuvasti parantamaan tuotteitaan ja varaa sen takia oikeuden muuttaa - kaikkina aikoina ja ilman ennakoilmoitusta - tuotteen teknisiä tietoja ja ohjekirjoja.

## Sisällysluettelo

<b>Turvallisuus</b>	<b>3</b>	<b>7 Huolto ja tarkastus</b>	<b>19</b>
<b>Vastuuvapauslauseke</b>	<b>4</b>	Voiteluöljyllä täyttö	19
<b>1 Tuotteen tunniste</b>	<b>7</b>	Moottorin voiteluöljyn vaihtaminen	20
<b>2 Tuotteen kuvaus</b>	<b>8</b>	Öljynsuodattimen vaihtaminen	20
Huoltopuoli	8	Uuden öljyn lisääminen	20
Käynnistysmoottorin puoli	9	Vaihdelaatikon öljytason tarkastaminen	21
<b>3 Vakiotoimituslaajuus</b>	<b>10</b>	Jäähdytysnestetason tarkastus	22
<b>4 Ennen moottorin käyttöönottoa</b>	<b>11</b>	Jäähdytysnesteen vaihto	22
Moottorin voiteluöljy	11	Jäähdytysveden suodattimen tarkastus	23
Vaihdelaatikko	12	Polttoainesuodattimen poistaminen	24
Jäähdytysneste	13	Vedenerottimen tyhjennys	25
Vakiopaneelityyppi ALFA10E/ALFA20E	14	Joustavan moottorin kiinnityksen tarkastus	26
<b>5 Moottorin toiminta</b>	<b>16</b>	V-hihnan tarkastus	27
Tarkasta ensiksi	16	<b>8 Talvisäilytys</b>	<b>28</b>
Käynnistysmenetelmä	16	<b>9 Uuteen kauteen valmistautuminen</b>	<b>30</b>
Öljynpaineen ja akun latausvirran valvontavalot	17	<b>10 Ongelmia ja ratkaisuja</b>	<b>32</b>
<b>6 Huolto</b>	<b>16</b>	<b>11 Tekniset tiedot</b>	<b>36</b>
		<b>12 Kokonaismitat</b>	<b>38</b>
		Vaihdelaatikolla ZF12M	38
		Vaihdelaatikolla TMC60	39
		<b>13 Voiteluaineet ja jäähdytysaineet</b>	<b>40</b>





#### Tunnistetarra

Craftsman Marine'n tunnistetarrasta näkee moottorin mallin, sarjanumeron ja muutamia muita moottoria koskevia tietoja.

Varmista, että tämä tieto on merkitty oikein huolto- ja takuukirjaan.

#### Tunnistetarran sijainti

Craftsman Marine'n tunnistetarra sijaitsee venttiilikopan yläpuolella sisäisen jäähdytysjärjestelmän täyttötulpan vieressä

#### Mitsubishi-moottorin sarjanumero

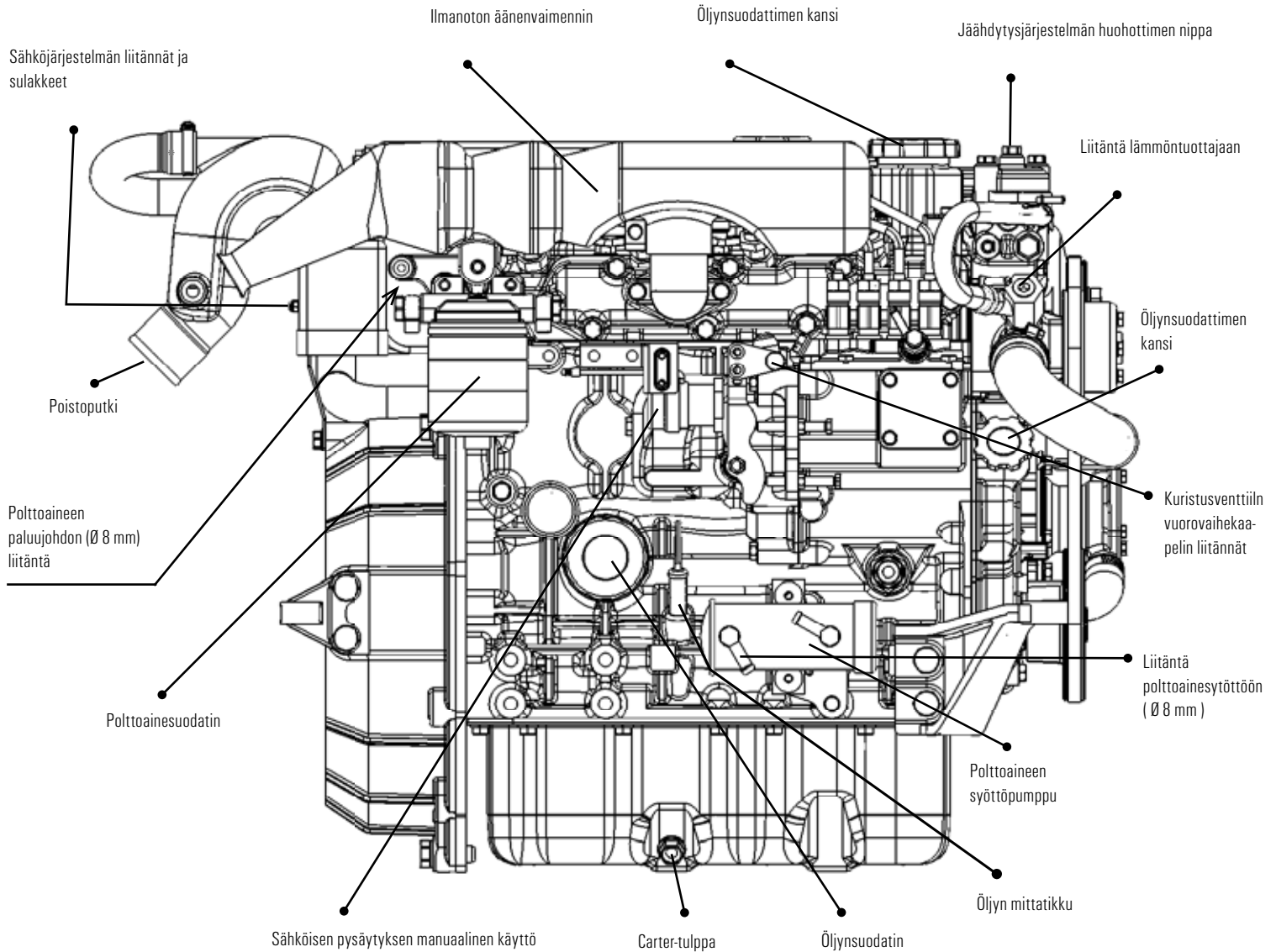
Mitsubishi-moottorin sarjanumero on kaiverrettu moottorilohkoon laivan oikealla puolella.



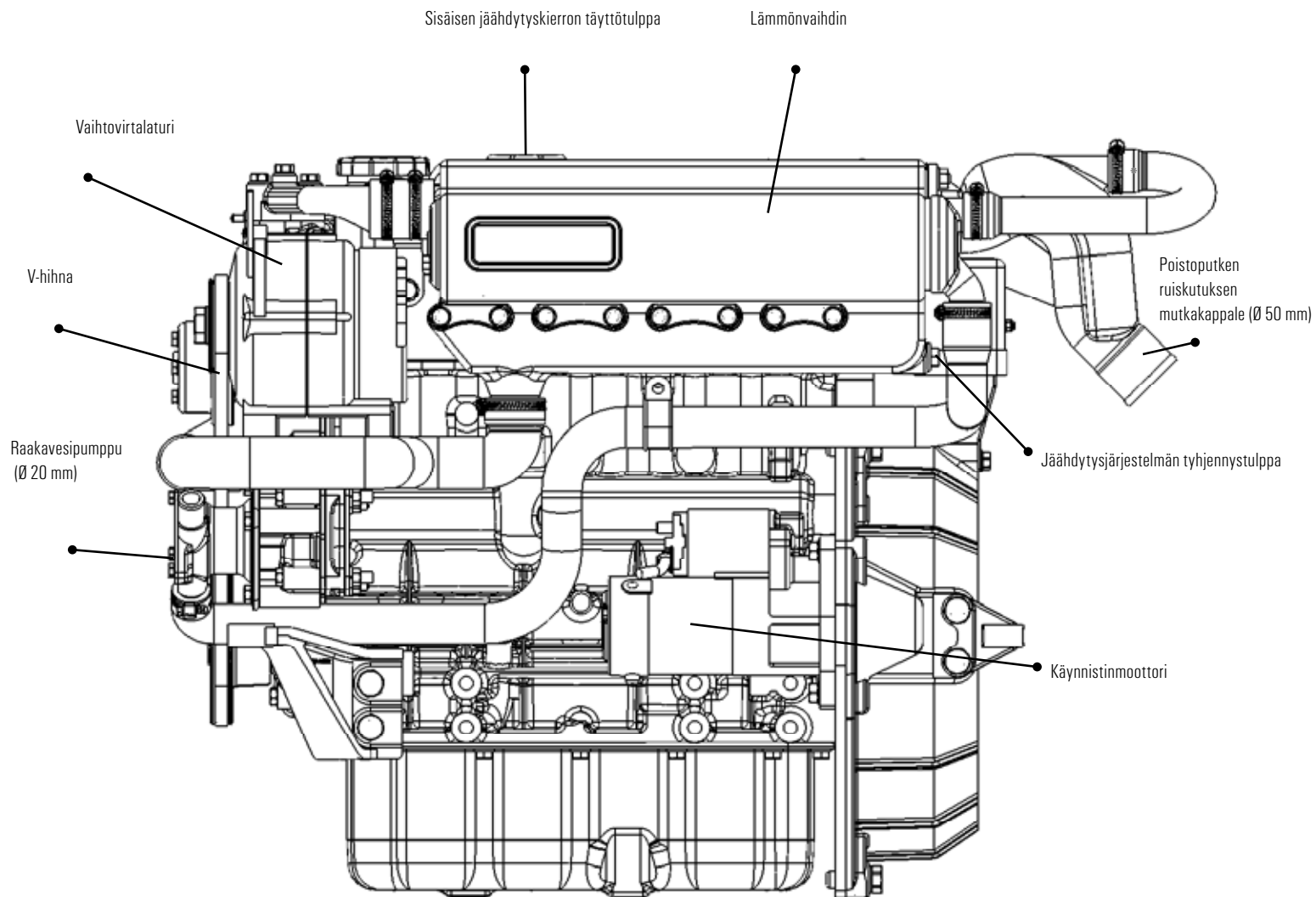
Tarvitset näitä tietoja silloin, kun tilaat varaosia tai jos haluat olla yhteydessä huolto-osastoomme.

## 2 Tuotteen kuvaus

## Huoltopuoli







### 3 Vakiotoimituslaajuus

- Moottorin kojetaulu, tyyppiä Alfa 20 E
- Moottorin johdinnippu sulakkeella ja moninapaisilla liittimillä
- Vuorovaihekaapeliin liitännäosat
- Neljä joustavaa moottorin kiinnitystä
- Öljypohjapumppu

(vaihtoehtoinen):

- Polttoainesuodatin/vedenerotin polttoaineen syötölinjassa (suositellaan)

Nähdäksesi vaihtoehtoisen toimitusluettelon katso WWW-sivustoa [www.craftsmanmarine.com](http://www.craftsmanmarine.com)

Huolellisesti suosituksia noudattamalla voit olla varma, että moottorin käyttö tapahtuu parhaissa mahdollisissa olosuhteissa, mistä on seurauksena pitkä kestoikä, erittäin hyvä suorituskyky ja polttoaineen taloudellinen kulutus.

- Teetä huoltotoimenpiteet säännöllisesti tässä ohjekirjassa mainitulla tavalla.
- Tarkasta aina ennen moottorin käynnistämistä monien nesteiden oikea määrä.
- Käytä koko vuoden ajan hyvälaatuisia jäätymisenestoainetta, joka suojaaa moottoria korroosio- ja jäätymisvaurioilta. Katso jäähdytysnesteiden spesifikaation sivua 41.
- Älä ota koskaan moottoria käyttöön ilman oikein toimivaa termostaattia. Näin vältät moottorin ylikuumentumisen.
- Käytä aina oikeanlaatuisia voiteluaineita, jotka on määritetty tämän ohjekirjan sivulla 11.
- Käytä aina hyvälaatuisia dieselpolttoainetta, jossa ei ole vettä ja/tai muita epäpuhtauksia.
- Kytke moottori heti pois päältä, jos öljynpaineen, makean veden lämpötilan, raakaveden lämpötilan ja/tai akun latauksen valvontavalo(t) sytyvät.



### Moottorin voiteluöljy

Craftsman Marine'n dieselmootorit toimitetaan ilman voiteluöljyä.

Ennen moottorin käyttöönottamista ensimmäistä kertaa siihen on laitettava 5 litraa dieselmootoreiden voiteluöljyä seuraavien spesifikaatioiden mukaisesti:

Tyyppi: 15W40  
API: CD, CE tai CF4  
CCMC: D4 tai D5

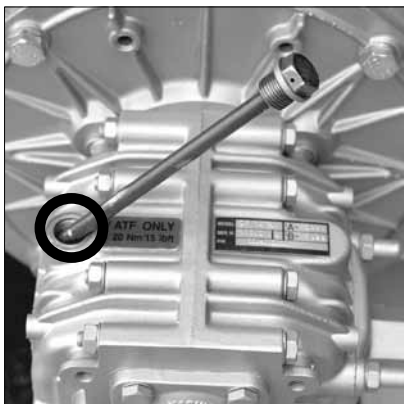
Moottoriin voidaan laittaa öljyä venttiilikopan täyttötul-  
pasta tai moottorin etuosan täyttöputkesta.

Toinen täyttötulppa sijaitsee laivan oikealla puolella  
moottorin tunnistetarran vieressä.



Kun öljyn täyttö on saatu tehdyksi,  
tarkasta öljytikusta, onko voiteluöljyn  
määrä oikea.

## 4 Ennen moottorin käyttöönottoa



### Vaihdelaatikko

Vaihdelaatikko sijaitsee moottorin takaosassa ja siihen on myös laitettava oikeantyyppistä ja oikea määrä voiteluöljyä.

Craftsman Marine'n dieselmootorit toimitetaan monenmerkkisillä ja -tyyppisillä vaihdelaatikoilla.

Koskien tuotemerkkejä ZF-Hurth ja Technodrive tyyppit ja määrät on määritetty tähän alapuolelle: Katso muiden vaihdelaatikkomerkkien ja -mallien ao. ohjekirjoja.

Tässä esitetään se, kuinka vaihdelaatikko voidaan täyttää siihen kuuluvalla voiteluaineella. Kun öljyn täyttö on saatu tehdyksi, tarkasta öljytikusta, onko voiteluöljyn määrä oikea.

### ZF Hurth

Tyyppi ZF 10: 0,35 l ATF

Tyyppi ZF 12: 1,1 l ATF

### Technodrive

Tyyppi TMC40: 0,20 l ATF

Tyyppi TMC60: 0,80 l ATF

(ATF: automaattivaihteistoöljy, tyyppi A, loppuliite A)



### Jäähdytysneste

Ennen moottorin ottamista ensimmäistä kertaa käyttöön tulee sisäinen jäähdytyskierto täyttää jäähdytysnesteellä.

Tällöin on lämmönvaihtimen kotelon yläosasta poistettava täyttötulppa. Vaihtoehtoisesti: paisuntasäiliön ollessa asennettuna poista tulppa yläosasta.

Jäähdytysjärjestelmään on laitettava 6,5 litraa jäähdytysnestettä. Voit laittaa järjestelmään käyttövalmista tuotetta tai valmistaa 40%:n jäätymisenestoaineen (eteeniglykolipohjainen) ja 60%:n puhtaan vesijohtoveden seoksen.

Täytä järjestelmä ulottuen noin 1 cm täyttöputken pohjan alapuolelle. Järjestelmä hengittää automaattisesti. Älä unohda laittaa täyttötulppaa jälleen paikalleen ja kiristää huohotinpulttia.

Kun moottori on otettu käyttöön ja sitä on käytetty ensimmäisen kerran, tarkasta jälleen jäähdytysnesteen taso ja lisää tarvittaessa.

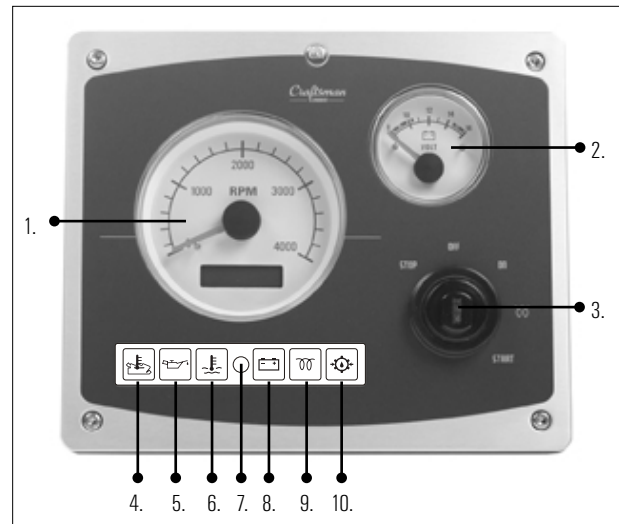


Älä koskaan laita jäähdytysjärjestelmään merivettä! Älä koskaan laita jäähdytysjärjestelmään merivettä!

## 4 Ennen moottorin käyttöönottoa

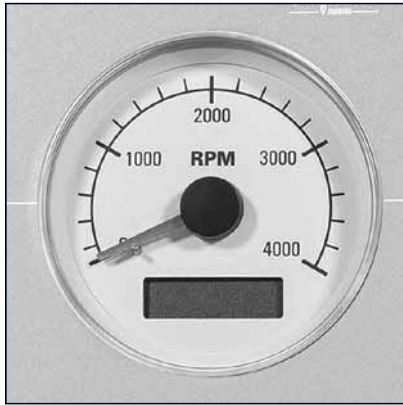
### Vakiopaneelityyppi ALFA10E/ALFA20E

1. Kierroslukumittari / tuntiaskin
2. Jännitemittari
3. Käynnistimen kytkin
4. Raakaveden lämpötilan valvontavalo
5. Moottorin öljynpaineen valvontavalo
6. Jäähdytysnesteen lämpötilan valvontavalo
7. Automaattisen taustavalon himmennuksen ilmaisin
8. Latausvirran valvontavalo
9. Esilämmitysjärjestelmän valvontavalo
10. Vaihdelaatikon alhainen öljynpaine



### Lisävaruste

Jännitemittari voidaan vaihtaa lämpömittariin

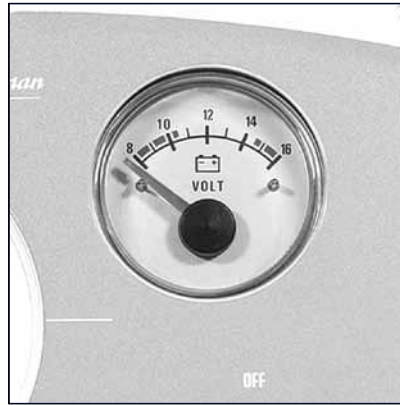


## Kierroslukumittari / tuntilaskin

Kierroslukumittari ilmaisee moottorin käyntinopeusmäärän minuutissa. Moottorin ollessa käynnissä älä anna sen käydä pitkiä aikoja maksimikierrosluvulla. Äläkä myöskään anna moottorin käydä tyhjäkäynnillä muutamaa minuuttia kauempaa, äläkä koskaan käytä moottoria täydellä kaasulla sen lämmittämiseksi nopeasti.

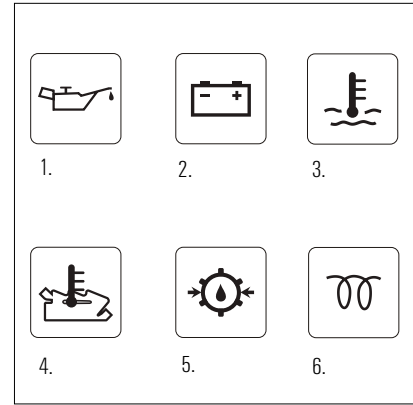
Tuntilaskin ilmaisee moottorin kokonaiskäyntiaikaa tunteina.

Sekä CM 4.33 että CM 4.42 -laivadieselmoottoireissa tyhjäkäyntinopeutena on 840 kierr./min.



## Jännitemittari

Jännitemittari näyttää akun jännitteen. Moottorin ollessa pysähdyksissä ja käynnistimen kytkimen ollessa käännettynä toimintoon 'päälle' ('on') tai 'esilämmitys' ('pre-heat') akun jännitteen tulee olla 12 V. Moottorin ollessa käynnissä lukeman tulee olla välillä 12 - 14,5 V.



## Valvontavalot

Kojetaulussa on kuusi valvontavaloa koskien seuraavia:

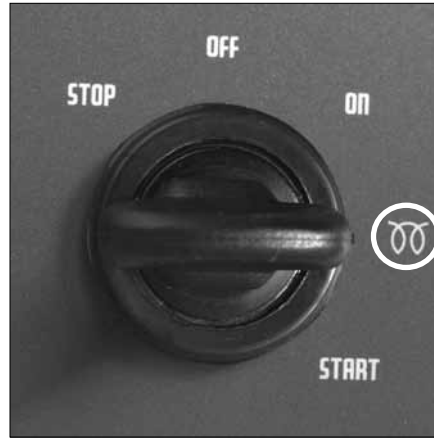
1. öljynpaine
2. akun latausvirta
3. sisäisen jäähdytyspiirin lämpötila
4. raakaveden lämpötila
5. vaihdelaatikon alhainen öljynpaine
6. esilämmitys

Nämä valvontavalot, lukuun ottamatta esilämmityksen valvontaa, on kytketty summeriin. Jos kuuluu summerin ääni moottorin ollessa käynnissä, on tullut häiriö johonkin edellä mainituista toiminnoista.



Pysäytä tällöin moottori  
**VÄLITTÖMÄSTI!**

## 5 Moottorin toiminta



### Tarkasta ensiksi

Tarkasta seuraavat kohdat aina ennen moottorin käynnistämistä:

- Öljytaso
- Jäähdytysnesteen taso
- Onko raakaveden pohjaventtiili avattu?
- Onko pääsähkökytkin päällä ('on')?
- Onko vaihdevipu vapaa-asennossa?

### Käynnistysmenetelmä

1. Laita ennen moottorin käynnistämistä kaasuvipu sen kulkumatkan puoliväliin vaihdetta kytkemättä.
2. Käännä avain poisasennosta ('off') yksi vaihe eteenpäin oikealle päälleasentoon ('on'). Öljynpaineen, latausvirran ja esilämmityksen valvontavalo syttyy ja kuuluu summerin ääni.
3. Käännä avain päälleasennosta ('on') yksi vaihe eteenpäin oikealle esilämmitysasentoon ('pre-heating'). Nyt palaa vain esilämmityksen valvontavalo. Pidä avainta noin 6 sekunnin ajan tässä asennossa (ympäristön lämpötilan ollessa 15° C tai sen yli).
4. Käännä käynnistysavainta yksi vaihe eteenpäin oikealle käynnistysasentoon ('start') ja vapauta avain heti kun moottori alkaa käydä; avain palautuu automaattisesti päälleasentoon ('on'), johon se jää niin pitkäksi aikaa kun moottori käy. Anna moottorin käydä tyhjäkäyntinopeudella lyhyen aikaa, jotta moottori jonkin verran lämpenee.

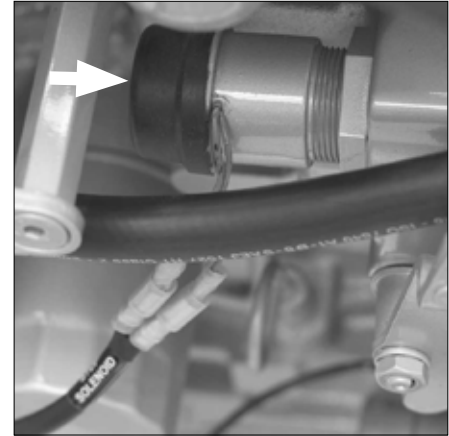
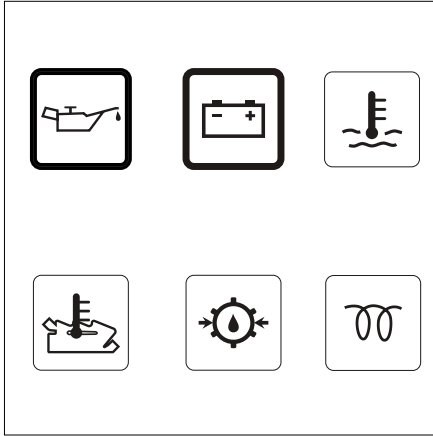
### Huom.:

Esilämmitykseen vaadittavan ajan määrää ympäristön lämpötila. Mitä alempi lämpötila, sitä pitempi esilämmitysprosessi. Jäätymislämpötiloissa kesto aika saattaa olla jopa 20 sekuntia; mutta enintään 10 sekuntia lämpötilojen ollessa korkeintaan 7 astetta. Älä esilämmitä moottoria 1 minuuttia kauempaa.



Lopeta käynnistäminen, jos moottori ei käynnisty 10 sekunnin kuluessa. Irrota avain ja odota, kunnes käynnistysmoottori on täysin pysähtynyt ennen kuin yrität jälleen. Älä anna käynnistysmoottorin käydä 30 sekuntia kauempaa ylikuumentumisesta aiheutuvan vaurion välttämiseksi.





**Öljynpaineen ja akun latausvirran valvontavalot**

Varmista, että öljynpaineen ja latausvirran valvontavalot ovat sammuneet ja että jäähdytysvesi tulee pois poistoputkesta. Ellei näin tapahdu, pysäytä moottori **VÄLITTÖMÄSTI**.



Älä koskaan käännä pääsähkökytkintä poisasentoon ('off') moottorin käydessä.

Myös: älä käännä käynnistyskytkintä käynnistysasentoon ('start') moottorin käydessä. Tästä saattaa aiheutua käynnistysmoottoriin vakavia vaurioita.

**Sähkömoottorin pysäytys**

Ennen kuin pysäytät moottorin käännä kaasuvipu takaisin vapaa-asentoon, laita vaihevipu vapaa-asentoon ja anna moottorin käydä tyhjäkäynnillä muutaman hetken ajan. Käännä käynnistyskytkin äärimmäisenä vasemmalla olevaan pysäytysasentoon ('stop'). Pitkien matkojen jälkeen suositellaan moottorin pitämistä tyhjäkäynnillä muutaman minuutin ajan, ennen kuin se pysäytetään kokonaan.

Kun moottori on pysähtynyt, käännä avain oikealle poisasentoon ('off').

Sulje raakaveden tulon pohjaventtiili ja käännä pääsähkökytkin poisasentoon (off), jos moottoria ei käytetä pitkään aikaan.

**Manuaalinen pysäytys**

Ellei moottori reagoi pysäytyskomentoon käynnistysvaiheella, pidä nostopumpun päällä olevaa mustaa painiketta muutaman sekunnin ajan painettuna. Moottori pysähtyy heti polttoaineen syötön puuttuessa.

## 6 Huolto

Moottorin pitkän kestoian varmistamiseksi tulee noudattaa seuraavia määräyksiä, jotka koskevat määräaikaista moottorin ja sen komponenttien huoltamista. Jos huolto on riittämätön, seurauksena saattaa olla vakavia moottorivaurioita, jolloin valmistaja ei voi hyväksyä mitään takuuvaatimuksia. Suoritettavat työt:

### Tietojen tallentaminen tarkastusta varten

#### 10 tunnin välein tai päivittäin ennen käynnistämistä

- Moottorin voiteluöljyn tason tarkastus (sivu 19)
- Jäähdytysnestetason tarkastus (sivu 22)
- Jäähdytysveden suodattimen tarkastus veden virtauksen estymisen takia (sivu 23)

#### Ensimmäisten 50 käyttötunnin jälkeen

Pyydä jälleenmyyjää tekemään nämä huoltotyöt:

- Veden tyhjentäminen polttoainesuodattimesta/vedenerottimesta (sivu 25)
- Moottorin voiteluöljyn vaihtaminen (sivu 20)
- Öljynsuodattimen vaihtaminen (sivu 20)
- Öljyn vaihtaminen vaihdelaatikkoon (sivu 21)
- Polttoainesuodattimen vaihtaminen (sivu 24)
- Tyhjäkäyntinopeuden tarkastus ja säätö tarvittaessa (sivu 15)

#### Aina 100 käyttötunnin jälkeen (tai vähintään kerran vuodessa)

Pyydä jälleenmyyjää tekemään nämä huoltotyöt:

- Veden tyhjentäminen polttoainesuodattimesta/vedenerottimesta
- Moottorin voiteluöljyn vaihtaminen
- Öljynsuodattimen vaihtaminen
- Vaihdelaatikon voitelunestetason tarkastus
- Polttoainesuodattimen vaihtaminen
- Akkujen, kaapeleiden ja liittämien tarkastus
- Tarkasta raakavesipumpun siipiras

#### Aina 500 käyttötunnin jälkeen (vähintään kerran vuodessa)

Anna jälleenmyyjän tarkastaa ja tehdä seuraavat:

- Venttiilien toleranssin tarkastus
- Polttoainesuodattimen vaihtaminen
- Öljynvaihto vaihdelaatikkoon
- Aivan polttoaineen nostopumpun edessä sijaitsevan suodattimen puhdistus
- Joustavien moottorin kiinnitysten tarkastaminen tarvittaessa oikean puristusapaineen ja säädön aikaansaamiseksi
- Kaikkien letkujen ja letkuliitännöiden vuotojen tarkastus
- V-hihnan kireyden tarkastus

#### Aina 1000 käyttötunnin jälkeen (tai vähintään kerran kahdessa vuodessa)

Anna jälleenmyyjän tarkastaa ja tehdä seuraavat:

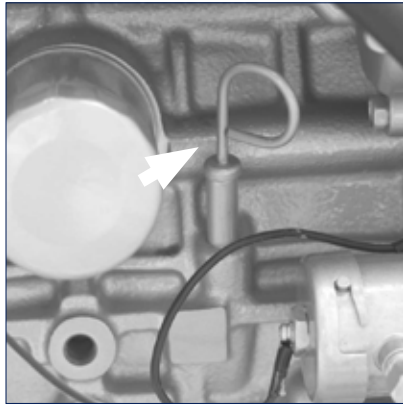
- Raakavesipumpun asianmukaisen toiminnan tarkastus
- Sisäisen jäähdytyspiirin jäähdytysnesteen tarkastus

Tarvittaessa:

- Polttoainejärjestelmän ilmaaminen (sivu 25)
- Tyhjäkäynnin kierroslukumäärän tarkastus (sivu 15)



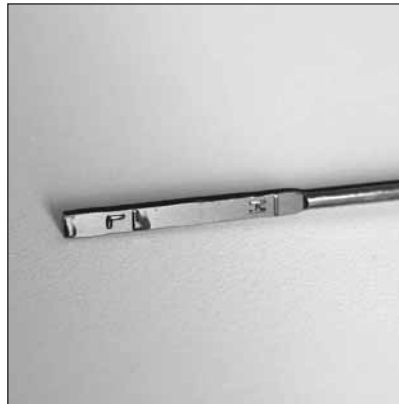
Huolla ainoastaan silloin, kun moottori ei käy!



## Öljytikku

Voiteluöljyn tason tarkastamiseksi tulee moottori pysäyttää ja antaa jäähtyä.

Öljytikku sijaitsee moottorin oikealla puolella (takaa nähtynä) öljynsuodattimen ja polttoaineen nostopumpun välissä.



## Öljytaso

Öljytikun merkinnät ilmoittavat öljytason ylä- ja alarajan. Oikea öljytaso on täsmälleen ylämerkin yläpuolella tai sen tuntumassa. Jos moottorissa ei ole tarpeeksi öljyä, tulee lisätä saman spesifikaation omaavaa uutta öljyä. Ylä- ja alamerkin välinen ero on noin 2 öljylittraa.



Katso, ettei öljyä lisätä öljytikun ylämerkin yläpuolelle.



## Voiteluöljyllä täyttö

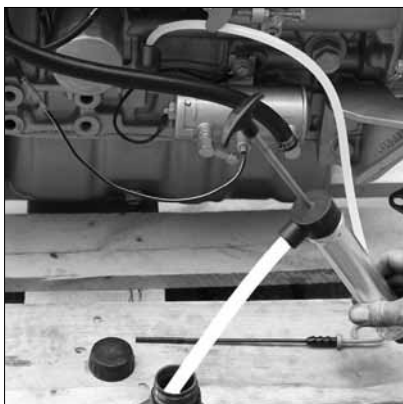
Täyttötulppa sijaitsee venttiilikopan päällä moottorin etuosassa; moottorin oikealla puolella on toinen täytön syöttökohta.



Älä läikytä öljyä moottorin päälle; käytä mieluummin suppiloa öljyä lisätessäsi.

Ylimääräinen voiteluöljy palaa sylintereissä saaden aikaan mustaa savua poistoputkesta, jolloin moottori saastuu voimakkaasti sisältä.

## 7 Huolto ja tarkastus



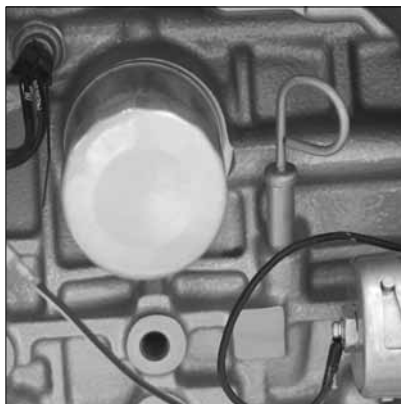
### Moottorin voiteluöljyn vaihtaminen

Vaihda moottorin voiteluöljy ja öljynsuodatin 100 käyttötunnin välein tai vähintään kerran vuodessa.

Poista öljytikku ensiksi. Laita sitten erikoisöljypohjapumpun letku öljytikun putkeen. Poista öljy moottorista painamalla nopeasti öljypohjapumpun kahva alas ja vetämällä sitten sitä hitaasti ylöspäin.



Öljyn vaihtaminen tulee tapahtua silloin, kun moottorissa on käyttölämpötila (mutta pysähtyneenä tietysti), jotta nestettä voidaan pumpata helposti. Öljyn lämpötila on silloin noin 80 C astetta, joten varo polttamasta ihoasi!



### Öljynsuodattimen vaihtaminen

Kun koko voiteluöljymäärä on tyhjentynyt, vaihda öljynsuodatin. Hiukan lisää öljyä saattaa tulla ulos moottorista. Kerää tämä öljy muovikuppiin tai astiaan ja vie se muun käytetyn öljyn mukana huoltoasemalle ympäristönsuojelumääräysten mukaisesti.

Puhdista uuden öljynsuodattimen reunassa olevan kumirenkaan pinta ja laita siihen uutta moottorin voiteluöljyä.

Vaihda uusi öljynsuodatin moottoriin noudattaen seuraavia suodatinkotelossa ilmoitettuja ohjeita.

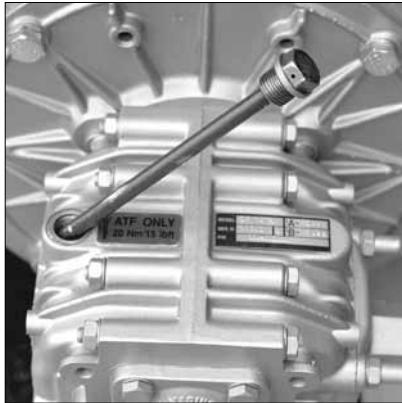


### Uuden öljyn lisääminen

Laita moottoriin sivulla 11 määriteltyjen spesifikaatioiden mukaista voiteluöljyä jommasta kummasta täytön syöttökohdasta.

Käytä suppiloa öljyn läikkyvän estämiseksi moottorin päälle. Anna moottorin käydä tyhjäkäynnillä jonkin aikaa ja tarkasta sen jälkeen vuodot.

Pysäytä moottori ja tarkasta öljytaso öljytikusta noin 5 minuutin kuluttua.



### Vaihdelaatikon öljytason tarkastaminen

Poista öljytikku vaihdelaatikon kotelosta. Puhdista öljytikku ja laita se jälleen aukkoon, mutta älä ruuvaa kiinni, poista ja tarkasta voiteluöljytaso.

Jos taso on liian alhainen, öljytikun aukosta tulee lisätä uutta voiteluöljyä. Katso vaihdelaatikon voiteluöljyn spesifikaatiot sivulta 12.

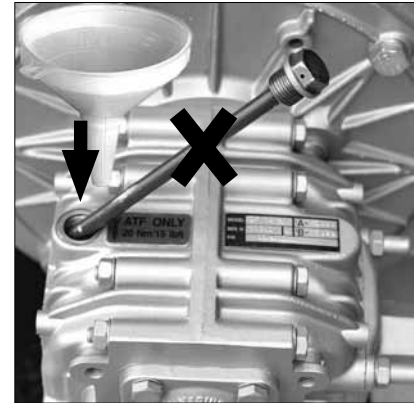
Katso vaihdelaatikon huollon osalta ao. valmistajan antamaa omistajan ohjekirjaa.



### Öljyn tyhjentäminen vaihdelaatikosta

Poista vaihdelaatikon mallista riippuen ensiksi joko öljytikku tai täyttötulppa. Laita sitten erikoisöljypohjapumpun letku öljytikun putkeen. Poista öljy vaihdelaatikosta painamalla nopeasti öljypohjapumpun kahva alas ja vetämällä sitten sitä hitaasti ylöspäin.

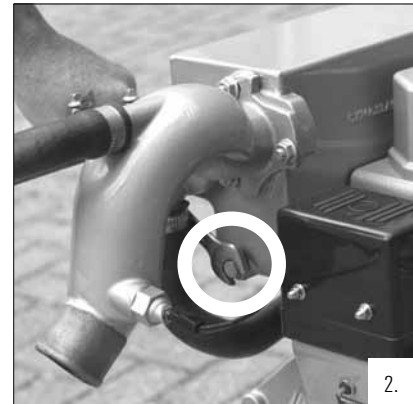
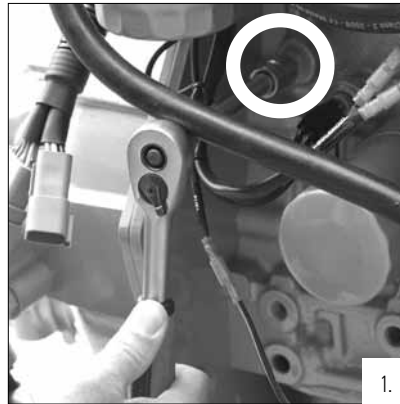
Jos vaihdelaatikon alapuolella on riittävästi tilaa, voit myös poistaa vaihdelaatikon tyhjennystulpan ja päästää öljy pois. Kerää kummassakin tapauksessa öljy astiaan ja käsittele sitä maassasi sovellettavien ympäristönsuojelumääräysten mukaisesti.



### Öljyn lisääminen

Laita vaihdelaattikoon voiteluöljyä öljytikun aukosta tai täyttötulpasta, jos sellainen on (vaihdelaatikon mallista riippuen). Katso ao. valmistajan antamaa omistajan ohjekirjaa.

## 7 Huolto ja tarkastus



### Jäähdytysnestetason tarkastus

Tarkasta aina jäähdytysnestetaso moottorin ollessa kylmänä. Avaa paisuntasäiliön (jos on) täyttötulppa tai muussa tapauksessa lämmönvaihtimen kotelon päällä oleva täyttötulppa ja tarkasta, että jäähdytysnestetaso on noin 1 cm täyttöputken pohjan alapuolella.

Lisää tarvittaessa uutta jäähdytysnestettä (katso sivua 41)

### Jäähdytysnesteen vaihto

Irrota kaksi jäähdytysjärjestelmän tyhjennystulppaa moottorilohkosta (1) ja lämmönvaihtimen (2) kotelo. Irrota täyttötulppa paisuntasäiliöstä (ja/tai lämmönvaihtimen kotelosta), jolloin voit nopeasti tyhjentää nesteen sisäisestä jäähdytyskierrosta ja tarkasta, että koko nestemäärä on tyhjentynyt moottorista.

Vaihda tyhjennystulpat ja kiristä ne hyvin. Sisäinen jäähdytyskierto täytetään lämmönvaihtimen kotelon päällä olevasta tai olemassa olevan paisuntasäiliön täyttötulpasta.

Ennen kuin uutta jäähdytysnestettä lisätään, poista myöskin pultti termostaatin kotelon kannen päältä. Tällä saadaan aikaan jäähdytysjärjestelmän ilmanpoisto (ilmaaminen).

Täytä järjestelmä 40%:n jäätyminenestoaineen ja 60%:n puhtaalla vesijohtoveden seoksella.

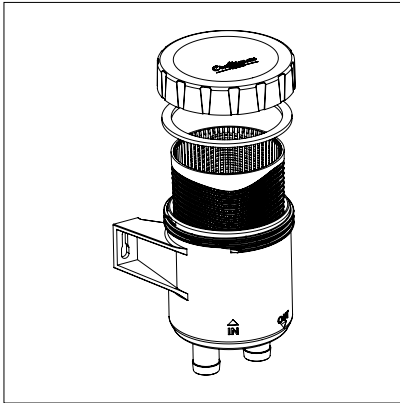
Voit myös käyttää käyttövalmista jäähdytysnestettä; katso suositeltavan jäähdytysnesteen ao. spesifikaatiota sivulta 41.

Täytä noin 1 cm tasoon saakka täyttöputken pohjan alapuolelta. Sen jälkeen kun moottori on otettu käyttöön ensimmäistä kertaa, ts. on lämmennyt ja sen jälkeen jäähtynyt täysin, tarkasta jäähdytysnestetaso ja lisää tarvittaessa.



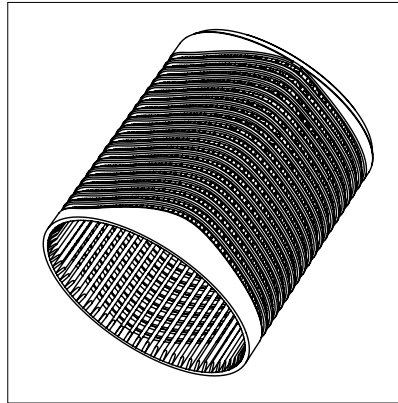
Avaa lämmönvaihtimen kotelon päällä oleva täyttötulppa vasta moottorin ollessa kylmänä.

Älä koskaan lisää merivettä (tai suolaa) sisäiseen jäähdytyspiiriin!



#### Jäähdytysveden suodattimen tarkastus

Tarkasta joka päivä ennen moottorin käynnistämistä, ettei jäähdytysveden suodatin ole liian tukkima. Sulje raakaveden pohjaventtiili ja poista kansi suodatinkotelosta kunnon tarkastuksen aikaansaamiseksi.



#### Jäähdytysveden suodattimen puhdistus

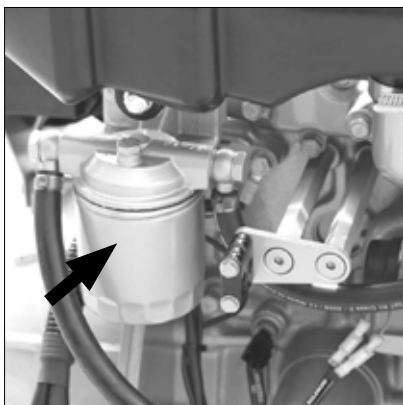
Puhdista suodatinpanos vähintään kaksi kertaa vuodessa tai aina tarvittaessa. Jos jäähdytysveden suodatin on tukkeentunut, jäähdytysneste moottorissa saattaa ylikuumentua.

Kun suodatin jälleen suljetaan, tarkasta, että kansi sulkee yksikön täysin. Jos tai kun ilmaa imetään järjestelmään huonosti sulkeutuneen suodattimen kannen takia, on olemassa vakava moottorin ylikuumentumisvaara.

#### Tarkasta vielä kerran!

Varmista ehdottomasti, että kansi asettuu suodattimen koteloon hyvin ilmatiiviisti!

## 7 Huolto ja tarkastus



### Polttoainesuodattimen poistaminen

#### Ensimmäisten 50 käyttötunnin jälkeen

Vaihda polttoainesuodatin tässä kuvatulla tavalla. Odotettavissa oleva vaihto huoltosuunnitelman mukaan (sivu 24).

Sulje polttoaineen syöttö moottoriin. Poista koko suodatin erikoistyökalun avulla. On mahdollista, että suodattimessa on yhä polttoainetta, jolloin kerää ja käsittele sitä maassasi sovellettavien ympäristönsuojelumääräysten mukaisesti.



### Polttoainesuodattimen asentaminen

Puhdista moottorin kosketuspinta ennen suodattimen asentamista. Voitele kumirengas puhtaalla moottoriöljyllä. Täytä suodatin puhtaalla dieselpolttoaineella. Laita suodatin paikalleen suodatinkotelo vasten ja kiristä se puolesta kolmeneljäsosaan kierroksella.

Puhdista polttoaineen nostopumpun suodatin ja avaa polttoaineen syöttöventtiili uudelleen.

Polttoainesuodatinpanoksen vaihdon jälkeen polttoainejärjestelmä tulee ilmata (katso seuraavaa sivua).

### Polttoaineen nostopumpun suodattimen puhdistus

Ota yhteyttä jälleenmyyjään.



Älä tupakoi työskennellessäsi polttoainejärjestelmän parissa ja vältä avotulta.





### Vedenerottimen tyhjennys

Vedenerottimen tyhjennys:

- Avaa tyhjennystulppa suodattimen pohjasta.
- Tyhjennä vesi ja kerää se astiaan; sulje tyhjennystulppa.



Huom.: vedenerotin ei kuulu toimituksen vakiolaajuuteen, mutta se tulee kaikesta huolimatta ostaa ja asentaa.



### VAARA

Älä tupakoi tyhjentäessäsi nesteitä moottorista tai suodattimista. Pidä avotuli paikasta kaukana. Poista läikkynyt öljy tai nesteet ennen moottorin käynnistämistä.



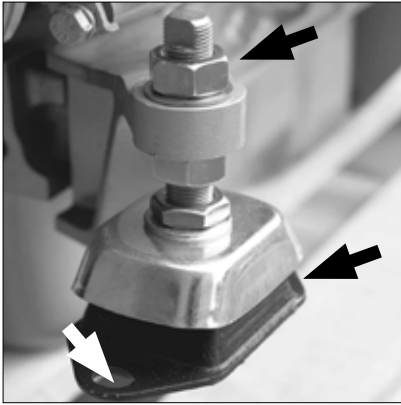
### Polttoainejärjestelmän ilmanpoisto

Kun vedenerotin/polttoainesuodatin on tyhjenetty, polttoainejärjestelmästä tulee poistaa ilma ('ilmata').

Polttoainejärjestelmä on automaattisesti ilmanpoistava, jolloin se tapahtuu seuraavasti: Käännä käynnistyskytkimen avain 'ON'-asentoon, jolloin noin 1 minuutin kuluttua polttoaineen nostopumppu alkaa toimia ja poistaa ilman järjestelmästä automaattisesti.

Tarvittaessa järjestelmän ilmaaminen voidaan myös tehdä polttoainesuodattimen kautta (vain 4-sylinterisessä moottorissa).

## 7 Huolto ja tarkastus



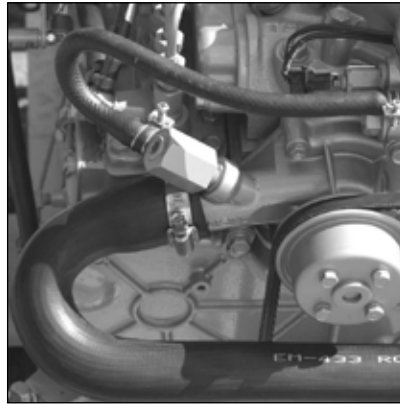
### Joustavan moottorin kiinnityksen tarkastus

Käytä sopivaa työkalua sen varmistamiseksi, että pultit moottorin alustassa ja mutterit akselin tapissa ovat varmasti kireällä. Kumielementissä ei saa olla halkeamia.

Ellei näin ole asia, moottorin asennus tulee uusia.



Varmista myös, että vaimenninosa on yhä riittävän joustava. Ellei, moottori tulee oikaista.

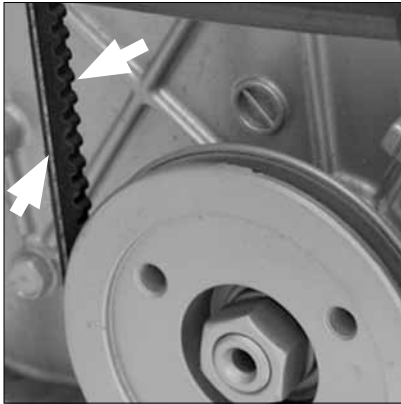


### Letkuliitäntöjen tarkastus

Tarkasta kaikki jäähdytysjärjestelmän ja polttoainejärjestelmän letkut. Tarkasta kumiletkujen irtonaiset liitännät tai murtumat ja repeämät. Tällaisessa tapauksessa letku tulee vaihtaa.

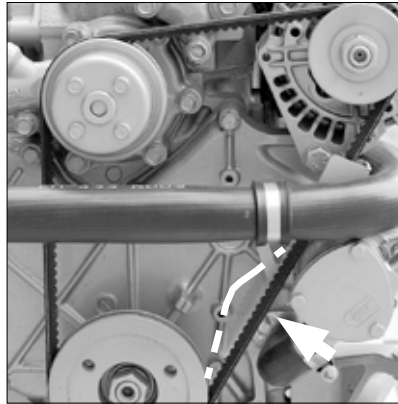
### Kiinnittimien tarkastus

Varmista, että kaikenlaiset ja moninaiset pultit, mutterit ja ruuvit ovat hyvin kireällä.



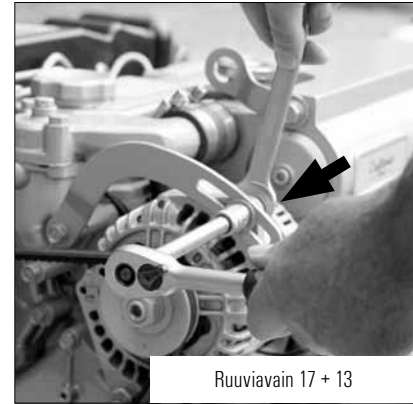
### V-hihnan tarkastus

Tarkasta V-hihnan kuluminen ja repeäminen, murtumat ja säröt sekä rikkoutumat. Kaikissa näissä tapauksissa V-hihna tulee vaihtaa. Tarkasta V-hihna vasta sitten, kun moottori ei ole käynnissä.



### V-hihnan kireyden tarkastus

V-hihnan kireys on silloin oikein, kun se ei siirry enempää kuin 12 mm peukalolla ja etusormella painaen ja noin 10 kg:n voimaa käyttäen. Jos hihnan kulumatka on suurempi, kiristystä tulee säätää.

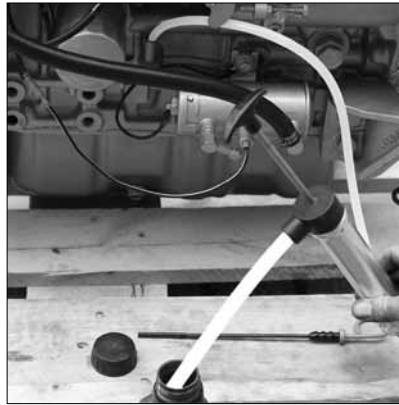


Ruuviavain 17 + 13

### V-hihnan kireys

V-hihnan kirityksen tekemiseksi tulee kannatinpultteja ja laturin pultteja löysätä. Kiristä hihna työntämällä laturia ulospäin. Kiristä sen jälkeen ensiksi laturin yläpultti ja sen jälkeen kannatinpultti ja laturin alapultti.

## 8 Talvisäilytys



### Polttoaineen suojaos

Moottorin suojaamiseksi hyvin talviseisokin ajaksi suositellaan moottorin pitämistä käynnissä 10 minuutin ajan suojaosella, jonka koostumuksena on 10% voiteluöljyä ja 90% puhdasta dieselpolttoainetta.



Älä kuormita moottoria tällä seoksella.  
Vain tyhjäkäynti!

### Voiteluöljyjärjestelmä

Vaihda öljynsuodatin ja vaihda moottorin voiteluöljy hyvälaatuisen ja hyvillä suojaominaisuuksilla varustettuun öljyyn. Katso sivua 20.

### Raakaveden jäähdytysjärjestelmä

Sulje raakaveden pohjaventtiili, avaa vedensuodattimen kansi ja käynnistä moottori lisäten jäätymisenestoainetta aina siihen saakka, kunnes merivedenkierto on täyttynyt kokonaan. Laita sanko poiston ulostulon alle ja ota liika jäätymisenestoaine talteen moottorin käydessä. Jäätymisenestoaine on myrkyllistä ja se on hävitettävä asianmukaisesti.



Jäätymisenestoaine on hyvin myrkyllistä! Varmista, ettei jäätymisenestoainetta pääse vesistöön.

Sulkiessasi raakaveden suodattimen kantta tarkasta, että se menee hyvin tiukaan. Jos vuotoilmaa pääsee järjestelmään epätiivin kannen kautta, on olemassa vakava moottorin ylikuumentumisvaara.



#### Jäähdytysjärjestelmän sisäinen kierto

Varmista, että sisäinen jäähdytysjärjestelmä sisältää riittävästi jäätymisenestoainetta korroosion välttämiseksi. Tarkasta tilavuusmittarilla. Katso sivulta 41 ao. spesifikaatiot. Jos näyttää siltä, ettei jäähdytysnestessä ole jäätymisenestoainetta tarpeeksi, vaihda neste sivulla 22 kuvatulla tavalla.

#### Sähköjärjestelmä

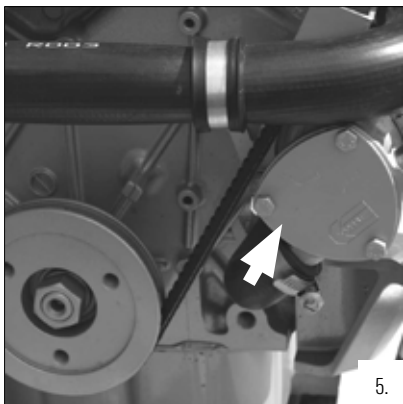
Irrota akkukaapelit ja lataa akut aika ajoin talviaikana.

#### Suodattimet

Laske vesi pois polttoainesuodattimesta/vedenerottimesta ruosteaurioiden välttämiseksi.

Asenna uusi polttoainesuodatin, katso sivua 24.

## 9 Uuteen kauteen valmistautuminen



1. Avaa polttoaineen syöttöventtiili.
2. Lataa akku (akut) tarvittaessa.
3. Kytke akkukaapelit.
4. Tarkasta, että raakaveden jäähdytysuodattimen kansi on hyvin tiukassa
5. Tarkasta raakavesipumpun kannen tiiviys ja kaikki tyhjennystulpat (katso sivua 22).
6. Jos olet irrottanut joitakin letkuja ennen talvisäilytystä, ne kaikki tulee kytkeä jälleen ja kiristää hyvin.
7. Avaa raakaveden sisääntulon pohjaventtiili.
8. Tarkasta jäähdytysnestetaso sivulla 22 kuvatulla tavalla.
9. Tarkasta, että moottorissa on riittävästi voiteluöljyä, katso kuvausta sivulta 11.
10. Käynnistä moottori ja varmista, ettei polttoainejärjestelmässä, jäähdytysjärjestelmässä eikä poistoyksikössä ole vuotoja.
11. Tarkasta kaikkien sähköosien ja kaikkien moottorin laitteiden asianmukainen toiminta. Tarkasta myös mekaanisen kauko-ohjauksen ja vaihdelaatikon asianmukainen toiminta.
12. Tarkasta jäähdytysveden poisto.

A series of horizontal dotted lines for writing, arranged in two columns.

## 10 Ongelmia ja ratkaisuja

Ongelma	Mahdollinen syy	Ratkaisu
<b>1. Käynnistysmoottori ei pyöri eikä kytkeydy</b>	<ul style="list-style-type: none"> <li>Akku viallinen tai tyhjentynyt</li> <li>Sulake palanut</li> <li>Irtonaiset tai syöpyneet liitännät käynnistuksen virtapiirissä</li> <li>Viallinen käynnistyskytkin tai -rele</li> <li>Viallinen käynnistysmoottori tai käyttöpyörä ei kytkeydy</li> <li>Käynnistysrele ei ole aktivoitunut riittämättömästä jännitteestä, liian pitkistä moottorin ja kojetaulun välisestä kaapelista johtuen</li> <li>Komponentit juuttuneet kiinni</li> </ul>	<ul style="list-style-type: none"> <li>Tarkasta akku/lataa tai vaihda sekä tarkasta laturin asianmukainen toimiminen</li> <li>Vaihda</li> <li>Puhdista ja kiristä liitännät</li> <li>Vaihda viallinen komponentti</li> <li>Vaihda käynnistysmoottori. Asenna varakäynnistysrele</li> <li>Korjaa</li> </ul>
<b>2. Käynnistysmoottori pyörii, mutta moottori ei reagoi</b>	<ul style="list-style-type: none"> <li>Polttoaineventtiili kiinni</li> <li>Polttoainesäiliö tyhjä</li> <li>Ilmaa polttoainejärjestelmässä</li> <li>Polttoainesuodatin tukkeutunut vedestä tai liasta</li> <li>Vuotoa polttoaineen syötössä tai polttoaineen ruiskutusjohdoissa</li> <li>Viallinen ruiskutuslaite / ruiskutuspumppu</li> <li>Polttoainesäiliön huohotinlinja tukkeutunut</li> <li>Poistoputken tukkeutuminen</li> <li>Polttoaineen sähköinen nostopumppu viallinen</li> <li>Likaa polttoaineen sähköisen nostopumpun paine- tai imuventtiilissä</li> <li>Polttoaineen sähköisen nostopumpun suodatin tukkeutunut</li> </ul>	<ul style="list-style-type: none"> <li>Avaa</li> <li>Täytä</li> <li>Tarkasta/poista ilma</li> <li>Tarkasta/vaihda</li> <li>Tarkasta/vaihda</li> <li>Tarkasta ja vaihda tarvittaessa</li> <li>Tarkasta/puhdista</li> <li>Tarkasta</li> <li>Tarkasta/puhdista</li> <li>Vaihda. Sen lisäksi: laita vedenerotin/polttoainesuodatin säiliön ja moottorin väliseen polttoainejohtimeen</li> <li>Tarkasta/puhdista</li> </ul>
<b>3. Käynnistysmoottori pyörii, mutta moottori ei reagoi: savua tulee poistoputkesta</b>	<ul style="list-style-type: none"> <li>Ilmaa polttoainejärjestelmässä</li> <li>Viallinen ruiskutuslaite / ruiskutuspumppu</li> <li>Sulkuventtiilin asetus viallinen</li> <li>Vialliset hehkutulpat</li> <li>Väärä venttiilin vällys</li> <li>Moottorin huollon jälkeen, väärä ruiskutuksen ajankohta</li> <li>Riittämätön polttoilma</li> <li>Huono polttoaineen laatu tai polttoaine saastunut</li> <li>Väärä voiteluaineen SAE-spesifikaatio tai laatu</li> </ul>	<ul style="list-style-type: none"> <li>Tarkasta / ilmaa järjestelmä</li> <li>Tarkasta / vaihda tarvittaessa</li> <li>Tarkasta / säädä uudelleen</li> <li>Tarkasta/vaihda</li> <li>Säädä uudelleen</li> <li>Tarkasta / säädä uudelleen</li> <li>Tarkasta ilmanotto ja poista tukos</li> <li>Tarkasta polttoaineen laatu. Tyhjennä polttoainesäiliö ja huuhtelee hyvin. Laita hyvälaatuista polttoainetta</li> <li>Vaihda hyvälaatuiseen voiteluöljyyn</li> </ul>



Ongelma	Mahdollinen syy	Ratkaisu
<b>4. Moottori käynnistyy, mutta epäsäännöllisin jaksoin tai pysähtyy jälleen</b>	<ul style="list-style-type: none"> <li>• Polttoainesäiliö tyhjä</li> <li>• Ilmaa polttoainejärjestelmässä</li> <li>• Polttoainesuodatin tukkeutunut vedestä ja/tai liasta</li> <li>• Vuotava polttoaineen syöttö tai polttoaineen ruiskutusjohdin</li> <li>• Viallinen ruiskutuslaite / ruiskutuspumppu</li> <li>• Polttoainesäiliön huohotinlinja tukkeutunut</li> <li>• Polttoainejohdin tukkeutunut</li> <li>• Väärä venttiilin vällys</li> <li>• Tyhjäkäyntikierrokset liian alhaiset</li> <li>• Poistoputki tukkeutunut</li> <li>• Huono polttoaineen laatu tai polttoaine saastunut</li> <li>• Polttoaineen sähköisen nostopumpun suodatin tukkeutunut</li> </ul>	<ul style="list-style-type: none"> <li>• Täytä se</li> <li>• Tarkasta / ilmaa järjestelmä</li> <li>• Tarkasta / puhdista tai vaihda</li> <li>• Tarkasta ja vaihda tarvittaessa</li> <li>• Tarkasta ja puhdista tai vaihda</li> <li>• Tarkasta / poista tukos</li> <li>• Tarkasta / poista tukos</li> <li>• Säädä uudelleen</li> <li>• Säädä uudelleen</li> <li>• Tarkasta / poista tukos</li> <li>• Tarkasta polttoaineen laatu. Tyhjennä polttoainesäiliö ja huuhtelee hyvin. Laita hyvänlaatuista polttoainetta</li> <li>• Tarkasta/puhdista</li> </ul>
<b>5. Moottori ei saavuta maksimikierroslukua täyskuormitettuna</b>	<ul style="list-style-type: none"> <li>• Ilmaa polttoainejärjestelmässä</li> <li>• Polttoainesuodatin tukkeutunut vedestä ja/tai liasta</li> <li>• Vuotoa polttoaineen syöttöjohtimessa tai polttoaineen ruiskutusjohdossa</li> <li>• Sulkuventtiilin asetus viallinen</li> <li>• Öljytaso liian korkea</li> <li>• Väärä voiteluaineen SAE-spesifikaatio tai laatu</li> <li>• Väärä venttiilin vällys</li> <li>• Poistoputken tukkeutuminen</li> <li>• Riittämätön polttoilman määrä</li> <li>• Huono polttoaineen laatu tai polttoaine saastunut</li> <li>• Väärä ruiskutuksen ajankohta</li> <li>• Ilmanottoputkiston vuoto</li> <li>• Moottorin ylikuormitus</li> </ul>	<ul style="list-style-type: none"> <li>• Tarkasta ja ilmaa järjestelmä</li> <li>• Puhdista tai vaihda</li> <li>• Tarkasta ja vaihda tarvittaessa</li> <li>• Tarkasta / aseta uudelleen</li> <li>• Laske riittävä määrä öljyä pois</li> <li>• Vaihda hyvänlaatuiseen moottorin voiteluöljyyn</li> <li>• Säädä</li> <li>• Tarkasta / poista tukkeuma</li> <li>• Tarkasta konehuoneen ilmanotto- ja ilmanvaihtoaukot</li> <li>• Tarkasta polttoaineen laatu. Tyhjennä polttoainesäiliö ja huuhtelee hyvin. Laita hyvänlaatuista polttoainetta</li> <li>• Tarkasta / säädä uudelleen</li> <li>• Vaihda jakeluputkisto</li> <li>• Tarkasta aluksen potkurin mitat</li> </ul>

## 10 Ongelmia ja ratkaisuja

Ongelma	Mahdollinen syy	Ratkaisu
<b>6. Moottori ylikuumenee</b>	<ul style="list-style-type: none"> <li>Jäähdytysnestetaso liian alhainen</li> <li>Raakaveden pohjaventtiili kiinni</li> <li>Raakaveden suodatin tukkeutunut</li> <li>Vuotoa raakaveden sisääntulojärjestelmässä</li> <li>Viallinen termostaatti</li> <li>Jäähdytysnestepumppu viallinen</li> <li>Viallinen raakavesipumpun siipiras</li> <li>Viallinen ruiskutuslaite / ruiskutuspumppu</li> <li>Öljytaso liian korkea</li> <li>Öljytaso liian alhainen</li> <li>Viallinen öljynsuodatin</li> </ul>	<ul style="list-style-type: none"> <li>Tarkasta/lisää</li> <li>Tarkasta ja avaa</li> <li>Tarkasta/puhdista</li> <li>Tarkasta/vaihda</li> <li>Tarkasta/vaihda</li> <li>Tarkasta/vaihda</li> <li>Tarkasta/vaihda</li> <li>Tarkasta ja puhdista tai vaihda tarvittaessa</li> <li>Alenna öljytasoa</li> <li>Lisää / vaihda</li> </ul>
<b>7. Kaikki sylinterit eivät toimi hyvin</b>	<ul style="list-style-type: none"> <li>Ilmaa polttoainejärjestelmässä</li> <li>Polttoainesuodatin tukkeutunut vedestä ja/tai liasta</li> <li>Vuotoa polttoaineen syöttöjohtimessa tai polttoaineen ruiskutusjohdossa</li> <li>Viallinen ruiskutuslaite / ruiskutuspumppu</li> <li>Polttoainejohdin tukkeutunut</li> <li>Vialliset hehkutulpat</li> <li>Väärä venttiilin välitys</li> <li>Polttoaineen sähköisen nostopumpun suodatin tukkeutunut</li> <li>Polttoaineen sähköinen nostopumppu viallinen</li> </ul>	<ul style="list-style-type: none"> <li>Koskien kaikkia näitä tapauksia ota yhteyttä valtuutettuun jälleenmyyjään ja pyydä häntä ratkaisemaan ongelma</li> </ul>
<b>8. Moottorissa on vähän tai ei lainkaan öljynpainetta</b>	<ul style="list-style-type: none"> <li>Öljytaso liian alhainen</li> <li>Öljynsuodatin tukkeutunut</li> <li>Öljypumppu viallinen</li> <li>Moottorin liiallinen kaltevuuskulma</li> <li>Väärä voiteluaineen SAE-spesifikaatio tai laatu</li> <li>Öljynpaine ilmeisesti liian alhainen viallisen öljynpainekeytkimen, -anturin tai -mittarin takia</li> </ul>	<ul style="list-style-type: none"> <li>Lisää oikeaan öljytasoon saakka</li> <li>Vaihda</li> <li>Korjaa / vaihda</li> <li>Tarkasta / kohdista suoraan</li> <li>Vaihda hyvänlaatuisen moottorin voiteluöljyyn</li> <li>Vaihda viallinen komponentti</li> </ul>
<b>9. Moottorin öljyn kulutus liiallista</b>	<ul style="list-style-type: none"> <li>Öljytaso liian korkea</li> <li>Moottorin liiallinen kaltevuuskulma</li> <li>Väärä voiteluaineen SAE-spesifikaatio tai laatu</li> <li>Vuotoa voiteluöljyjärjestelmässä</li> <li>Liiallista sylinterin ja männän kulumista</li> <li>Riittämätön paloilman syöttö</li> <li>Moottorin ylikuormitus</li> </ul>	<ul style="list-style-type: none"> <li>Alenna öljytasoa</li> <li>Tarkasta / kohdista suoraan</li> <li>Vaihda hyvänlaatuisen voiteluöljyyn</li> <li>Korjaa / vaihda</li> <li>Tarkasta paine; huolla moottori tarvittaessa</li> <li>Tarkasta konehuoneen ilmanotto- ja ilmanvaihtoaukot</li> <li>Tarkasta aluksen potkurin mitat</li> </ul>

Ongelma	Mahdollinen syy	Ratkaisu
<b>10. Liiallinen moottorin polttoaineen kulutus</b>	<ul style="list-style-type: none"> <li>• Huono polttoaineen laatu tai polttoaine saastunut</li> <li>• Viallinen ruiskutuslaite / ruiskutuspumppu</li> <li>• Väärä ruiskutuksen ajankohta</li> <li>• Liiallista sylinterin / männän kulumista</li> <li>• Riittämätön paloilman syöttö</li> </ul>	<ul style="list-style-type: none"> <li>• Tarkasta polttoaineen laatu. Tyhjennä polttoainesäiliö ja huuhtelee hyvin. Laita hyvänlaatuista polttoainetta</li> <li>• Tarkasta ja vaihda tarvittaessa</li> <li>• Tarkasta / säädä</li> <li>• Tarkasta paine, huolla moottori tarvittaessa</li> <li>• Tarkasta konehuoneen ilmanotto- ja ilmanvaihtoaukot</li> </ul>
<b>11. Sinistä savua tulee poistoputkesta (tyhjäkäynnillä)</b>	<ul style="list-style-type: none"> <li>• Öljytaso liian korkea</li> <li>• Moottorin liiallinen kaltevuuskulma</li> <li>• Turbokompressorin öljyntiivisteiden vuoto</li> </ul>	<ul style="list-style-type: none"> <li>• Alenna öljytasoa</li> <li>• Tarkasta / kohda moottori suoraan</li> <li>• Tarkasta/vaihda</li> </ul>
<b>12. Mustaa savua tulee poistoputkesta (kuormituksessa)</b>	<ul style="list-style-type: none"> <li>• Viallinen turbokompressor</li> <li>• Riittämätön paloilman syöttö</li> <li>• Ilmanottoputkiston vuoto</li> <li>• Viallinen ruiskutuslaite / ruiskutuspumppu</li> <li>• Väärä ruiskutuksen ajankohta</li> <li>• Väärä venttiilin vällys</li> <li>• Liiallista sylinterin / männän kulumista</li> <li>• Moottorin ylikuumentuminen, ei saavuta maksimikiertoa</li> </ul>	<ul style="list-style-type: none"> <li>• Tarkasta konehuoneen ilmanotto- ja ilmanvaihtoaukot</li> <li>• Tarkasta/vaihda</li> <li>• Tarkasta/vaihda</li> <li>• Tarkasta ja vaihda tarvittaessa</li> <li>• Tarkasta / säädä uudelleen</li> <li>• Säädä uudelleen</li> <li>• Tarkasta paine, huolla moottori tarvittaessa</li> <li>• Tarkasta potkurin mitat (läpimitta ja kaltevuuskulma) ja vaihda potkuri tarvittaessa.</li> </ul>
<b>13. Moottori poistoputkesta tulee valkoista savua (täyskuormituksessa)</b>	<ul style="list-style-type: none"> <li>• Ilmasulkeuma polttoainejärjestelmässä</li> <li>• Viallinen ruiskutuslaite / ruiskutuspumppu</li> <li>• Vettä polttoainejärjestelmässä</li> <li>• Vialliset esilämmitystulpat</li> <li>• Väärä venttiilin vällys</li> <li>• Väärä ruiskutuksen ajankohta</li> <li>• Huono polttoaineen laatu tai polttoaine saastunut</li> <li>• Höyrytiivistymää pakokaasujärjestelmässä hyvin alhaisen ympäristölämpötilan takia</li> </ul>	<ul style="list-style-type: none"> <li>• Tarkasta / ilmaa järjestelmä</li> <li>• Tarkasta / vaihda tarvittaessa</li> <li>• Tarkasta / vaihda vedenerotin / polttoainesuodatin</li> <li>• Tarkasta/vaihda</li> <li>• Tarkasta / säädä</li> <li>• Tarkasta / säädä</li> <li>• Tarkasta polttoaineen laatu. Tyhjennä polttoainesäiliö ja huuhtelee hyvin. Laita hyvänlaatuista polttoainetta</li> <li>• Ei ongelmaa, ei vaaraa</li> </ul>

## 11 Tekniset tiedot

### Yleiset tekniset tiedot Perusmoottori:

Sylinterin halkaisija x isku:

Kapasiteetti:

Sylinteriluku:

Puristussuhde:

Polttoaineen ruiskutuksen järjestys:

Maksimikierroslukumäärä:

Maksimivääntömomentti:

Maksimituotto vauhtipyörässä:

Polttoaineen kulutus nopeudella 1800 rpm:

Poistoputken läpimitta.

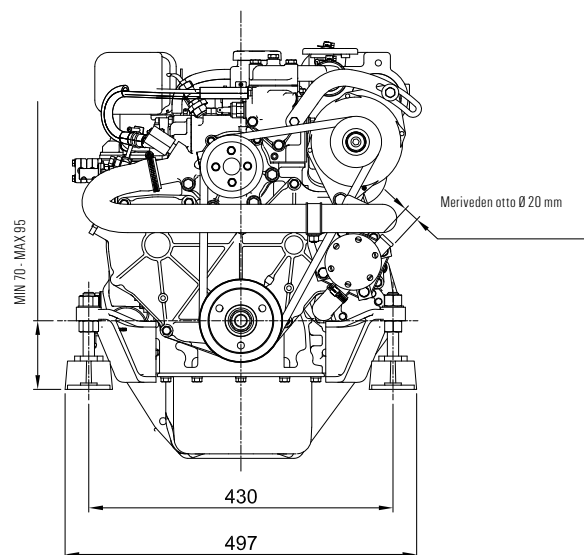
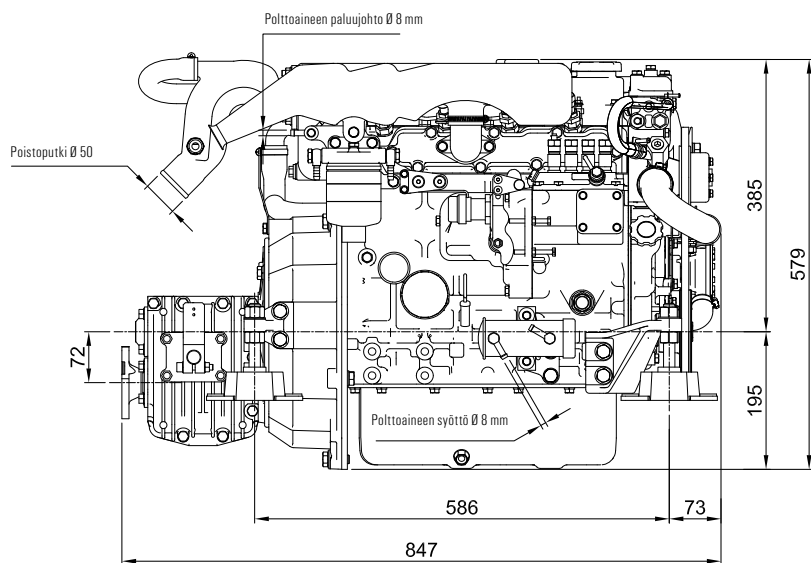
Paino:

Moottorin tyyppi		
	CM4.33	CM4.42
	Mitsubishi	Mitsubishi
Sylinterin halkaisija x isku:	78 x 78,5 mm	78 x 92 mm
Kapasiteetti:	1500 cm <sup>3</sup>	1758 cm <sup>3</sup>
Sylinteriluku:	4-rivinen	4-rivinen
Puristussuhde:	22 : 1	22 : 1
Polttoaineen ruiskutuksen järjestys:	IDI (epäsuora)	IDI (epäsuora)
Maksimikierroslukumäärä:	3000 rpm	3000 rpm
Maksimivääntömomentti:	77,4 Nm nopeudella 3000 rpm	98 Nm nopeudella 3000 rpm
Maksimituotto vauhtipyörässä:	24,3 kW/33 pk (ISO 8665/3046)	30,9 kW/42 pk (ISO 8665/3046)
Polttoaineen kulutus nopeudella 1800 rpm:	252 g/kW.h (185 g/pk.h)	252 g/kW.h (185 g/pk.h)
Poistoputken läpimitta.	Ø 50	Ø 50
Paino:	170 kg	175 kg

	Moottorin tyyppi	
	CM4.33	CM4.42
<b>Yleiset tekniset tiedot:</b>		
Vaihdelaatikko:	no	no
Sähkövirtapiirin suojaus:	automaattinen	automaattinen
Vaihtovirtalaturi:	12 V, 110 A	12 V, 110 A
Varoitusoinnot kojetaulussa:	Öljynpaine, jäähdytysnesteen sisäisen piirin lämpötila, latausvirta, pakokaasun lämpötila, esilämmitys	Öljynpaine, jäähdytysnesteen sisäisen piirin lämpötila, latausvirta, pakokaasun lämpötila, esilämmitys
Kojetaulu:	Alfa 20E	Alfa 20E
Lämmöntuottajan (boilerin) liitännät:	Lisävaruste	Lisävaruste
Jäähdytysjärjestelmä:	Kaksipiirinen lämmönvaihtimella	Kaksipiirinen lämmönvaihtimella
Joustava moottorin kiinnitys	CM-tyyppi 4	CM-tyyppi 4
Polttoaineen nostopumpun imukorkeus:	1,5 m / 5 ft	1,5 m / 5 ft
Max. asennuskulma (taaksepäin):	15°	15°
Max. sivuttainen kaltevuuskulma (jatkuvasti):	25°	25°
Max. sivuttainen kaltevuuskulma (enintään 5 minuuttia):	30°	30°

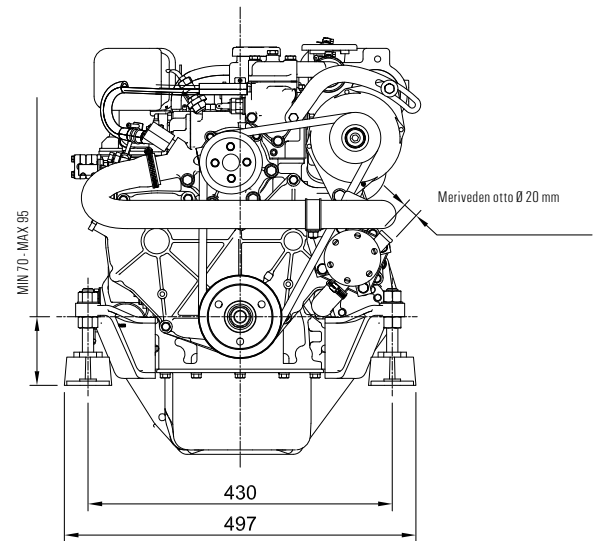
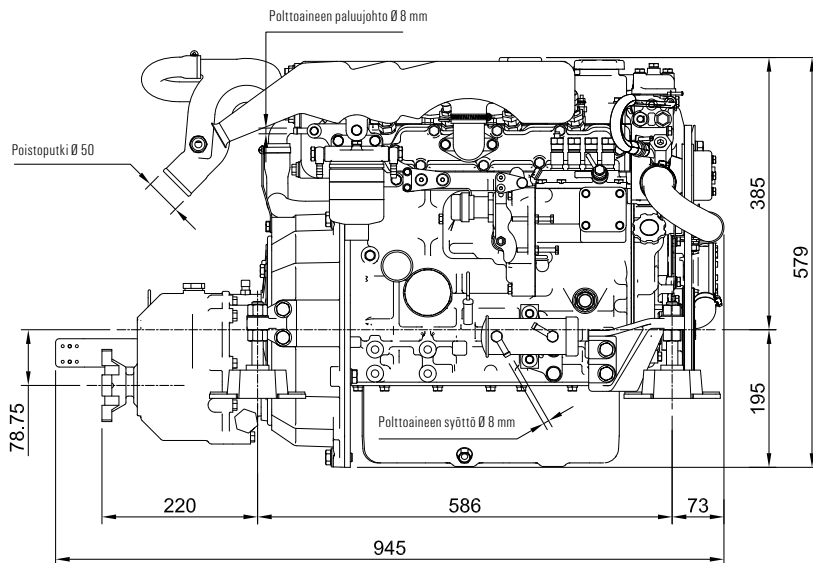
## 12 Kokonaismitat

Vaihdelaatikolla ZF12M



# Kokonaismitat 12

Vaihdelaatikolla TMC60



## 13 Voiteluaineet ja jäähdytysaineet

### Viskositeetti

Viskositeetti tarkoittaa, että neste on "siirappimaista" ja se koskee tässä tapauksessa voiteluöljyä. Viskositeetti on pääasiassa riippuvainen ympäristölämpötilasta ja se ilmaistaan SAE-standardilla.

### Moottoriöljy

Käytä aina öljytyyppiä, joka sopii ympäristöön, jossa moottori toimii. Suosittelemme SAE 15 W/40 -merkkistä 'neljän vuodenajan' moottorin voiteluöljyn käyttämistä, mikä sopii väillä -15 °C - +35 °C oleville ympäristölämpötiloille.

Suosittellaan voimakkaasti tunnetun valmistajan valmistaman moottorin voiteluöljyn käyttämistä seuraavin luokituksin:

**Tyyppi: 15W40**

**API: CD, CE / CF4**

**CCMC: D4 / D5**

### Voiteluöljyjärjestelmä

Öljyn vetoisuus, enintään 5,4 litraa (ilman öljynsuodatinta) , enintään 5,6 litraa öljynsuodattimella.

### Jäähdytysjärjestelmä

Vetoisuus välijäähdytinversiolla, 6,5 litraa, köljijäähdytinversiolla 7,2 litraa.

### Voiteluöljy vaihdelaatikossa

Tässäkin tapauksessa tunnettua ja luotettavan merkistä voiteluöljyä suositellaan lämpimästi.

#### ZF Hurth:

Tyyppi ZF10 : 0,35 l ATF\*

Tyyppi ZF12: 1,1 l ATF\*

#### Technodrive:

Tyyppi TMC40: 0,20 l ATF\*

Tyyppi TMC40M: 0,20 l ATF\*

Tyyppi TMC60: 0,80 l ATF\*

\*ATF: Automaattivaihteistoöljy



### Polttoaine (kesäaika)

Käytä aina hyvää dieselpolttoainetta, jonka rikkipitoisuus on alle 0,5%. Suurin sallittu rikkipitoisuus on 1%.

Voidaan käyttää seuraavia polttoainespesifikaatioita:

CEN EN 590 tai DIN/EN 590

DIN 51 601 (helmik. 1986)

BS 2869 (1988) : A1 ja A2

ASTM D975 - 88: D1 ja D2

NATO Code F-54 ja F-75

### Polttoaine (talviaika)

Talviaikana saattaa polttoainejärjestelmään tulla polttoaineeseen irtaantuneen parafiinin takia tukkeuma, joka voi aiheuttaa moottorihäiriön.

Käytä talvityypin polttoainetta (soveltuu -15 ° C:en saakka) ympäristölämpötilan ollessa alle nolla Celsius-astetta, tai dieselpolttoainetta lisäaineilla (soveltuu -20 ° C:en saakka).

### Jäähdytysneste

Käytä aina eteeniglykolipohjaisen jäätymisenestoaineen ja puhtaan vesijohtoveden seosta.

### Moottorin voiteluöljyn käytettävän jäätymisenestoaineen pitoisuustaulukko

Jäätymisenestoaine (eteeniglykoli)	Vesi	Jäätymisestosuojaus
Enintään 45 %	55%	-35 C°
40%	60%	-28 C°
Enintään 35 til%	65%	-22 C°





[info@craftsmanmarine.com](mailto:info@craftsmanmarine.com)  
[www.craftsmanmarine.com](http://www.craftsmanmarine.com)

ZD-010.001.2.3.11.10

**CRAFTED WITH CRAFTSMAN MARINE**