

**MARINE
ENGINES**

aifo **Uno M40**



29.5 kW (40 CV) - 4400 rpm

Din 6270 "B" - Diporto - Pleasure - Plaisance - Sport

24 kW (33 CV) - 3800 rpm

Din 6270 "A" - Lavoro - Work - Travail - Arbeits

IVECO
DIESEL ENGINES
aifo 0000 solim

aifo Uno M40

Caratteristiche

- Ciclo Diesel 4 tempi
- Iniezione indiretta
- Aspirazione naturale
- Cilindri 4 in linea
- Alesaggio x corsa mm 76,1 x 71,5
- Cilindrata totale cm³ 1301
- Raffreddamento ad acqua con doppio circuito
- Impianto elettrico 12 V
- Peso a secco
- senza invertitore kg 145
- Peso con invertitore:
 - Borg Warner 1000 kg 160

Standard

- Carter volano SAE 6
- Volano
- Motorino avviamento 1,1 kW - 12 V
- Alternatore autoregolato 14 V - 55 A
- Pompa di iniezione con regolatore a tutti i regimi
- Filtri olio e combustibile
- Refrigerante olio motore
- Pompa estrazione olio dalla coppa
- Pompa acqua mare
- Refrigerante acqua dolce con vaschetta compenso
- Collettore di scarico raffreddato
- Arresto elettromagnetico
- Supporti rigidi
- Pannello elettrico sciolto
- Puleggia anteriore a 1 gola libera per comandi ausiliari
- Gomito raffreddato uscita gas di scarico ed acqua mare
- Contatto "W" per contagiri
- Cablaggio elettrico

Accessori a richiesta

- Supporti elastici
- Invertitore riduttore a comando idraulico o meccanico
- Allarmi ottici e acustici ATA e BPO
- Alternatore 12 V - 75 A
- Batterie

Specification

- Diesel 4 stroke cycle
- Indirect injection
- Naturally aspirated
- Cylinders 4 in line
- Bore x stroke mm 76,1 x 71,5
- Total displacement cm³ 1301
- Indirect sea water cooling
- 12 V electrical system
- Dry weight without marine gear Kg 145
- Weight with marine gear:
 - Borg Warner 1000 kg 160

Standard equipment

- SAE 6 flywheel housing
- Flywheel
- 1.1 kW - 12 V starter motor
- 14 V - 55 A alternator with built-in regulator
- Fuel injection pump with "all speed" governor
- Lube-oil and fuel filters
- Lube-oil heat exchanger
- Sump-pump
- Raw water pump
- Water/water heat exchanger with expansion tank
- Water cooled exhaust manifold
- Stop solenoid
- Rigid mounts
- Electric instruments panel (loose)
- 1 groove pulley for auxiliary equipment
- Water cooled exhaust elbow
- "W" contact for revolution counter
- Electrical wiring

Optional equipment

- Flexible mounts
- Hydraulically or mechanically operated marine reverse reduction gear
- Acoustic alarm and warning lights for high water temperature and low oil pressure
- 12 V - 75 A alternator
- Batteries

Caracteristiques

- Cycle Diesel à 4 temps
- Injection indirecte
- Aspiration naturelle
- Nb. de cylindres 4 en ligne
- Alesage x course mm 76,1 x 71,5
- Cylindrée totale cm³ 1301
- Refroidissement par eau avec double circuit
- Installation électrique 12 V
- Poids à sec sans inverseur Kg 145
- Poids avec inverseur:
 - Borg Warner 1000 kg 160

Equipement standard

- Carter couvre volant SAE 6
- Volant
- Démarreur 1,1 kW - 12 V
- Alternateur auto-régulé 14 V - 55 A
- Pompe d'injection avec régulateur tous régimes
- Filtre à huile et à combustible
- Réfrigérant d'huile moteur
- Pompe vidange carter d'huile
- Pompe à eau de mer
- Réfrigérant d'eau douce avec réservoir de compensation
- Collecteur d'échappement refroidi
- Stop électro-magnétique
- Supports rigides
- Tableau électrique à part
- Poulie avant à 1 gorge pour commande auxiliaire
- Mélangeur gaz d'échappement/eau
- Borne "W" pour tachymètre
- Cablage électrique

Equipements en option

- Supports élastiques
- Inverseur reducteur à commande hydraulique ou mécanique
- Alarmes acoustiques et visuelles HTE et BPH
- Alternateur 12 V - 75 A
- Batteries

Hauptmerkmale

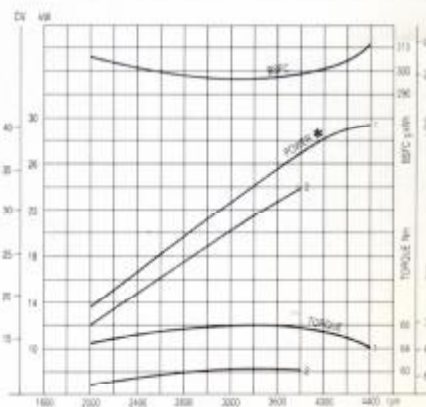
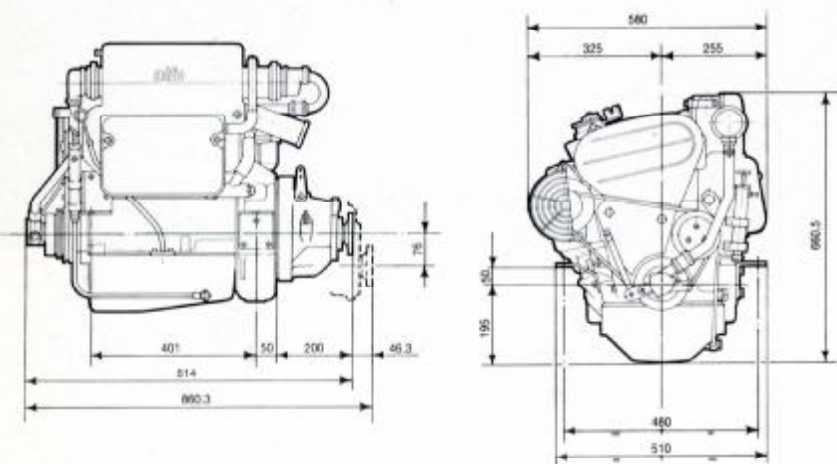
- Viertakt Dieselmotor
- Indirekte Einspritzung
- Saugversion
- Zylinder 4 in Reihe
- Bohrung x Hub mm 76,1 x 71,5
- Gesamthubraum cm³ 1301
- Zweikreis - Wasserkühlung
- Elektr. Anlage 12 V
- Trockengewicht ohne Wendegetriebe Kg 145
- Gewicht mit Wendegetriebe:
 - Borg Warner 1000 kg 160

Standardausrüstung

- Schwungradgehäuse SAE 6
- Schwungrad
- Startermotor 1,1 kW - 12 V
- Selbstregelnde Drehstromlichtmaschine 14 V - 55 A
- Einspritzpumpe mit mech. Drehzahlverstellregler
- Auswechselbare Kraftstoff- und Ölfilter
- Ölkühler
- Handölpumpe für Ölwechsel
- Seewasserpumpe
- Wärmetauscher Wassergekühltes Abgassammelrohr
- Elektromagnetische Abstimmung
- Starre Aufhängungen
- Elekt. Instrument entafel (lose)
- Riemenscheibe mit 1 freier Rille für Hilfsantrieb
- Wassergekühlter Abgasstutzen
- "W" Kontakt für Drehzahlmesser
- Elektrische Kabel

Sonderausstattung

- Elast. Aufhängungen
- Marine - Untersetzungsgetriebe, hydraulisch oder mechanisch gesteuert
- Optisches und akustisches Alarmsystem für abfallenden Öldruck und Kühlwasserüberhitzung
- Drehstrahltauasclive 12 V - 75 A
- Batterien



★ Potenza netta al volano - Net power at flywheel
Puissance nette au volant - Nettoleistung am Schwungrad

IVECO DIESEL ENGINES

IVECO AIFO S.p.A. Via Carducci, 29 - 20123 Milan (Italy) - Tel. (02) 877006 - Telex 311531 AIFO - I
 IVECO UK LTD. DIESEL ENGINES Road Five Industrial Estate - Winsford CHESHIRE - CW7 - 3QP - Tel. 6065/57595 - Telex 665823 IVECO G
 IVECO-AIFO FRANCE S.A. Rue Ampère CHASSIEU 69680 - Tel. 7/8901715 - Telex 900673 AIFO F
 IVECO DIESELMOTOREN GMBH Benzstrasse 1 - D-7100 HEILBRONN - Tel. (07131) 106300 - Telex 728960
 IVECO SWEDEN AB DIESEL MOTORER Verkstadsvägen 2 - 43600 ASKIM - Tel. 031/289700 - Telex 2494 IVECO S
 IVECO U.S.A. DIESEL ENGINE DIVISION 108 Wilmot Road - Suite 220 DEERFIELD, ILLINOIS 60015 - Tel. (312) 948.8005 - Telex 724337